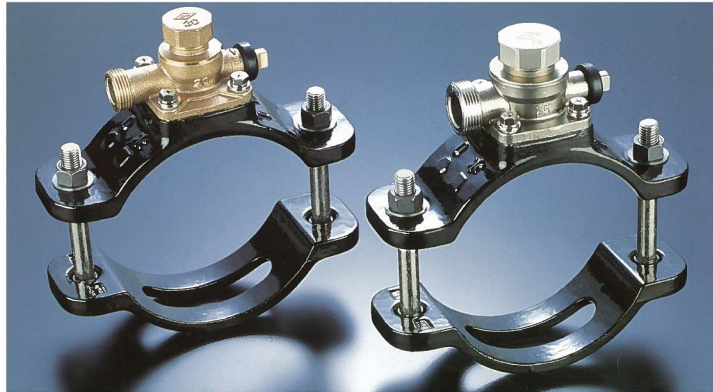




浅層埋設対応型サドル付分水栓



●浅層埋設に最適

サドル機構部と止水機構部の接合はフランジ式で、分水栓の高さを低く抑えました。

●サドル本体とボールケースの導通を防いだ絶縁型

異種金属との接触によって起こる電食を防止する為、絶縁プレート・絶縁ワッシャにより電氣的に絶縁。

●優れた防錆機能

ダクタイル鋳鉄部が接水しない構造の為、分水栓内部には赤錆が発生しません。又、穿孔穴の防錆に密着銅コア・密着 SUS コアや防錆銅コアが装着できます。

●止水機構部は鉛レス青銅製とステンレス製の2種類を用意しました。

●耐食性・耐久性に優れる

主要材質は、サドル機構部がダクタイル鋳鉄製でエポキシ樹脂粉体塗装を施してあり、止水機構部は鉛レス青銅製又はステンレス製のため、耐食性と耐久性に優れます。又、ボルト・ナットの焼付けを防ぐ為、ナット部分にモリブデンコートが施されています。

●従来からの穿孔機・挿入機が使用可能

従来からの S 型・L 型、電動穿孔機等が使用できますので、穿孔機を買い替える必要はありません。但し、L2 型(密着銅コア・SUS コア用)・L 型(防錆銅コア・密着 SUS コア用)挿入機を使用してコアの挿入を行う場合は、専用アダプターが必要です。

品揃え

止水機構材質	商品記号	取付管種	止水機構呼び径	サドル機構呼び径										
				40	50	75	100	125	150	200	250	300	350	
鉛レス青銅製	LO・B-SBD	DIP	20	-	-	○	○	-	○	○	○	○	○	○
			25	-	-	○	○	-	○	○	○	○	○	○
			30	-	-	○	○	-	○	○	○	○	○	○
			40	-	-	○	○	-	○	○	○	○	○	○
			50	-	-	○	○	-	○	○	○	○	○	○
	LO・B-SBVS LO・B-SBS	VP SP	20	△	△	△	△	▲※	△	▲※	-	-	-	-
			25	-	△	△	△	▲※	△	▲※	-	-	-	-
			30	-	-	△	△	▲※	△	▲※	-	-	-	-
			40	-	-	△	△	▲※	△	▲※	-	-	-	-
			50	-	-	△	△	▲※	△	▲※	-	-	-	-
ステンレス製	LO・S-SBD	DIP	20	-	-	○	○	-	○	○	○	○	○	
			25	-	-	○	○	-	○	○	○	○	○	
			40	-	-	○	○	-	○	○	○	○	○	
			50	-	-	○	○	-	○	○	○	○	○	
			LO・S-SBVS LO・S-SBS	VP SP	20	△	△	△	△	▲※	△	▲※	-	-
	25	-	△		△	△	▲※	△	▲※	-	-	-		
	40	-	-		△	△	▲※	△	▲※	-	-	-		
	50	-	-		△	△	▲※	△	▲※	-	-	-		
	50	-	-		△	△	▲※	△	▲※	-	-	-		

取付管種記号 ・DIP:ダクタイル鋳鉄管(ダクタイル鋳鉄管以外の鋳鉄管も含み、ミリ管・インチ管とも使用できます。)

・VP:硬質塩化ビニル管 ・SP:鋼管

適用管種記号 ○:DIP用 △:VP・SP兼用 ▲:SP用 ※:VPIにも使用できます。

性能

- 耐圧:1.75MPa 1 分間、異常無し
- 止水:0.75MPa 30 秒、異常無し
- 浸出:水質基準に適合
- 絶縁:ボールケース・サドル本体間 1000V、導通無し

仕様

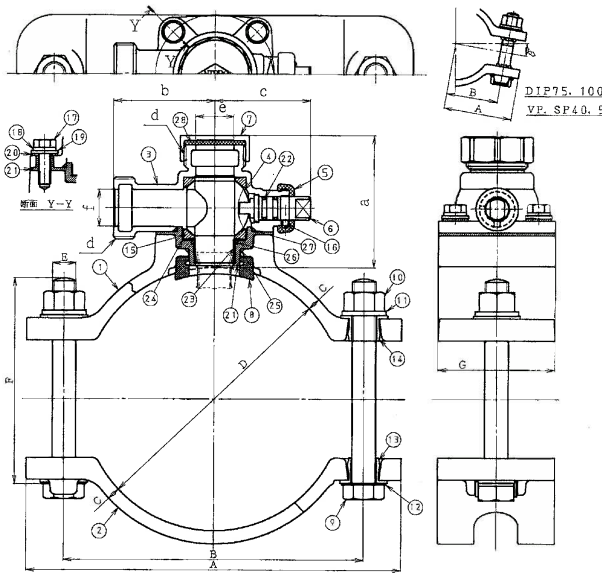
- 使用流体:水道水(常温)
- 使用圧力:0.75MPa 以下



浅層埋設対応型サドル付分水栓

構造・寸法

■20,25



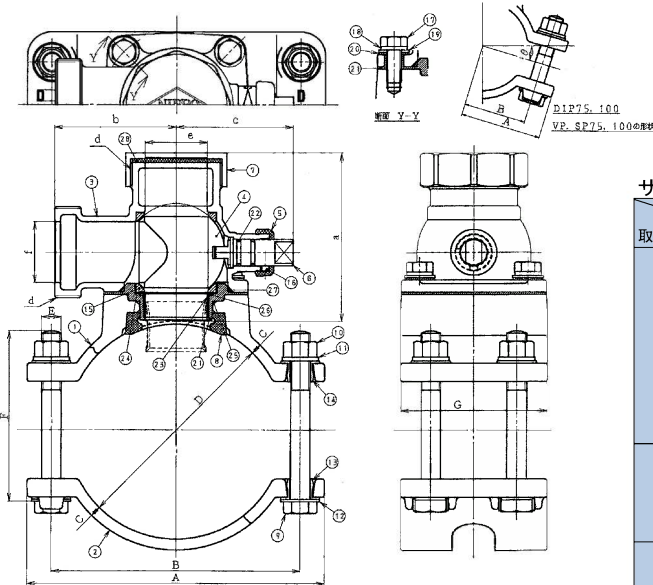
止水機構 寸法表

記号	a	b		c	d	e	f
		LO・B-SB	LO・S-SB				
20	82.5	66	60	62.5	G 1	21	20
25	89.5	69	61	65.5	G 1 1/4	26	25

サドル機構 寸法表

記号	A	B	C	D	E	F	G	θ	
									取付管
DIP	75	90.5	68	8.5	98	M16	90	80	10°
	100	108.5	84	9	125	M16	100	80	10°
	150	256	205	9	179	M16	140	80	-
	200	327	266	11	233	M20	170	100	-
	250	381	320	12	287	M20	200	100	-
	300	437	376	12.5	341	M20	200	100	-
VP SP	350	497	436	13	394	M20	200	100	-
	40	78	55.5	7	49	M16	60	80	15°
	50	82.5	60	7	62	M16	60	80	10°
	75	185	140	7	91	M16	60	80	10°
SP	100	219	170	9	116	M16	70	80	-
	150	273	222	9	167	M16	70	80	-
	125	245	196	9	142	M16	70	80	-
	200	344	283	9	218	M20	90	100	-

■30~50



止水機構 寸法表

記号	a		b		c	d	e	f
	LO・B-SB	LO・S-SB	LO・B-SB	LO・S-SB				
30	111.5	-	81	-	81	G 1 1/2	31	30
40	123	123	98	88	90.5	G 2	41	40
50	138	138	100	90	96.5	G 2 1/2	51	50

サドル機構 寸法表

記号	A	B	C	D	E	F	G	θ	
									取付管
DIP	75	99	79	8.5	98	M16	90	120	17°
		88	68						
	100	104	84	9	125	M16	100	120	10°
	150	245	205	9	179	M16	140	120	-
	200	297	257	11	233	M16	170	160	-
	250	353	313	12	287	M16	200	160	-
VP SP	300	407	367	12.5	341	M16	200	160	-
	350	466	426	13	394	M16	200	160	-
	75	100	80	7	91	M16	60	120	17°
		90	70						
SP	100	105	85	9	116	M16	70	120	10°
	150	262	222	9	167	M16	70	120	-
SP	125	236	196	9	142	M16	70	120	-
	200	310	270	9	218	M16	90	160	-

主要部品表

品番	部品名	材質	品番	部品名	材質	品番	部品名	材質
1	サドル本体	FCD450 エポキシ樹脂粉末塗装	11	ワッシャ	SUS304	21	絶縁プレート	PC
2	サドルバンド	FCD450 エポキシ樹脂粉末塗装	12	廻り止め座金	SUS304	22	Oリング	NBR
3	ボールケース	CAC911(SCS14)	13	絶縁体A	PC	23	ブッシュ	SUS316
4	ボール弁体	鉛レス青銅連铸棒(SUS316)	14	絶縁体B	PC	24	シートホルダ	SUS316
5	保護キャップ	NBR	15	ボールシート	PTFE	25	Oリング	NBR
6	スピンドル	鉛レス青銅連铸棒(SUS316)	16	止めピン	SUS304	26	Oリング	NBR
7	キャップ	CAC406(SCS14)	17	六角ボルト	SUS304	27	Oリング	NBR
8	サドルパッキン	NBR	18	スプリングワッシャ	SUS304	28	キャップパッキン	NBR
9	六角ボルト	SUS304	19	ワッシャ	SUS304			
10	六角ナット	SUS304 モリブデンコーティング	20	絶縁ワッシャ	PC			

()は止水機構部ステンレス製

素敵な創造～人へ・未来へ



本社・松本工場 〒399-8750 松本市笹賀3046
 北海道工場 〒059-1362 苫小牧市柏原6-120
<http://www.nippov.co.jp/>

お問い合わせ先

東京	TEL.03-5338-2231	松本	TEL.0263-28-5977
札幌	TEL.011-232-0471	名古屋	TEL.052-735-6511
仙台	TEL.022-213-3177	大阪	TEL.06-6354-1057
北関東	TEL.0283-22-7547	広島	TEL.082-232-8117
神奈川	TEL.042-741-7121	福岡	TEL.092-472-5128

ISO 9001・14001 認証取得

このカタログに記載した内容は予告なく変更することがあります。
 また、許容差のない数値は標準値を示します。呼び寸法・呼び径と実寸法は同一ではありません。