



吸気弁 AI-IV

13・20



水抜栓等の補助器具として管路の途中に設置します。
水抜時、管内に生じるわずかな負圧により第一・及び第二弁体が開いて自動吸気します。

■標準価格

呼び径	標準価格	
	価格(税込)	本体(税抜)
13	5,040円	4,800円
20	5,723円	5,450円

特長

ストレーナ付き

内蔵ストレーナが異物の噛み込みを防いで弁作動を良好に保ちます。

水温は95℃までOK

温水器の配管等にも取付けできます。

止水が確実

止水機構は第一弁体・第二弁体による2重構造となっています。

垂直・水平取付け兼用型

水平取付けの際もエルボ等は不要です。

吸気時「ピー」という音が鳴り、作動を知らせます。

万一吸気部が破損して水漏れが起きたら？

➡止水リングを強く引いて取外し、キャップを手で締込んでください。止水できます。

性能

- 耐圧：0.02MPa、及び1.75MPaの水圧を加え1分間保持した時、漏れ、その他異常無し。
- 浸出：浸出性能試験により基準に適合。
- 耐寒：-20℃±2℃にて1時間保持した後、解氷・通水した時、性能に異常無し。
- 耐久：10万回の開閉操作を繰り返した後、性能に異常無し。

仕様

- 使用流体：水道水（95℃以下）
- 使用圧力：0.03～1.0MPa
- 取付け向き：垂直・水平取付け
* 水平方向より下向きでは使用できません。

認証登録



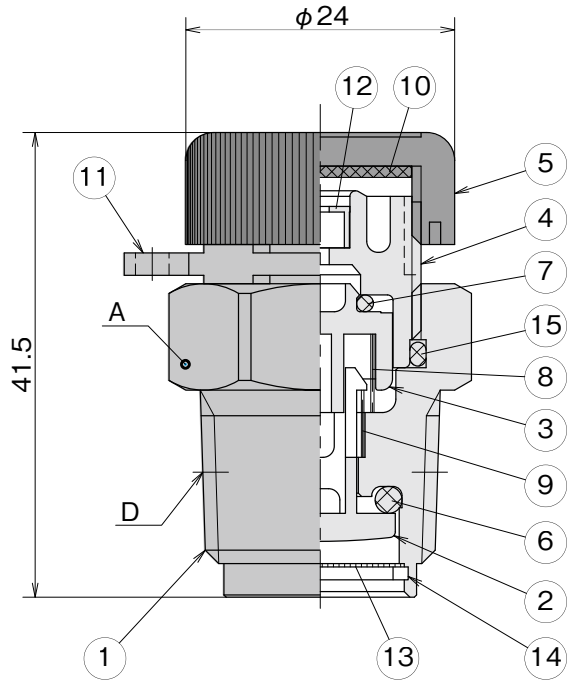
- 認証機関：(社)日本水道協会 品質認証センター
- 適合性能：耐圧・浸出・耐寒・耐久
- 認証番号：E-73



素敵な創造～人へ・未来へ

株式会社 日邦バルブ

構造・寸法



■主要寸法表

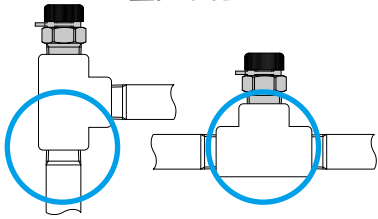
呼び径	記号	A	D
13		24 (六角二面巾)	R1/2
20		27 (六角二面巾)	R3/4

■主要部品表

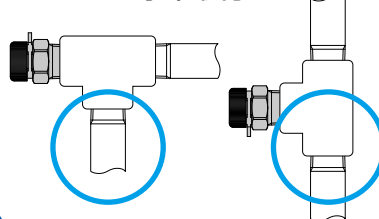
品番	部品名	材質
1	本体	CAC406C Ni-Crめっき
2	第一弁体	PPS
3	第二弁体	PPS
4	第二弁体弁座	PPS
5	キャップ	POM
6	Oリング	Si
7	Oリング	Si
8	第二弁体ばね	SUS304
9	第一弁体ばね	SUS304
10	パッキン	NBR
11	止水リング	PE
12	笛	POM
13	ストレーナ	SUS
14	C型止め輪	SUS
15	Oリング	Si

取付け例

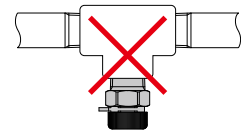
垂直取付け



水平取付け



下向き取付けはできません

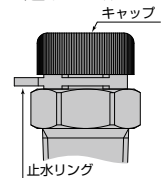


取扱い上の注意事項

⚠ 注意

- ①水道水 (95℃以下)・使用圧力 0.03~1.0MPa・垂直及び水平取付けが使用条件です。水平方向より下向きでは使用できません。使用条件を守ってご使用ください。
- ②ねじ部は鋭利な為、直接手で触れないでください。けがをする恐れがあります。軍手などをして作業してください。
- ③取付け前及び取付け後、十分に洗管、排水し、管内の異物を除去してください。
- ④レンチはスパナ掛け (六角部) に掛け、標準締付けトルクを参考にして締付けてください。過度の締付けは、変形等による漏水や機能低下の原因となります。
- ⑤目視確認による管理ができる箇所に取付けてください。壁の中や天井等、日常管理のできない場所への設置は避けてください。
- ⑥解氷作業時には、95℃以上の温度にならぬよう、十分注意してください。
- ⑦使用中、吸気弁より漏れる場合は止水リングを強く引いて取外し、キャップを手で締込むと止まります。また、吸気しにくくなった場合は、内蔵ストレーナ (構造・寸法図の品番⑬) のゴミ詰まりの可能性があります。その際には、一次側止水栓を閉栓して吸気弁を配管から取外し、C型止め輪 (構造・寸法図の品番⑭) を外すとストレーナが取出せます。ハブラシや水洗い等によりストレーナをよく清掃してください。尚これらの修理は、最寄りの水道工事店等に依頼して行ってください。

標準締付けトルク
20N・m



素敵な創造～人へ・未来へ



本社 松本工場 〒399-8750 松本市 笹賀 3 0 4 6
北海道工場 〒059-1362 苫小牧市 柏原 6 - 1 2 0

<http://www.nippov.co.jp/>

お問い合わせ先

札幌営業所 〒060-0041 札幌市中央区大通東7-1-29 TEL011-232-0471 FAX011-208-2260
 仙台営業所 〒980-0014 仙台市青葉区本町3-5-22 宮城県管工事会館 TEL022-213-3177 FAX022-213-3266
 北関東営業所 〒327-0022 佐野市高砂町2865-1 佐野ビジネスセンタービル東館 TEL0283-22-7547 FAX0283-20-1069
 松本営業所 〒390-0828 松本市庄内1-7-16 TEL0263-28-5977 FAX0263-29-2911
 東京 TEL03-5338-2231 神奈川 TEL042-741-7121 名古屋 TEL052-735-6511 大阪 TEL06-6354-1057 広島 TEL082-232-8117 福岡 TEL092-472-5128

ISO 9001・14001 認証取得 (全社・全製造品目対象)

このカタログに記載した内容は予告なく変更することがあります。
又、許容差のない数値は標準値を示します。呼び寸法・呼び径と実寸法とは同一ではありません。