

ICE-FREE TAPS

ボール式 不凍栓・氷割栓



J W W A C-427・428



素敵な創造～人へ・未来へ
株式会社 日邦バルブ

商品記号

ご注文の際は下記号を御利用下さい

仕 様					本 体	継 手 別 記 号				
型 式	長さm	13	20	25		ナット付	鋼 管 用	塩 び 管 用	ポ リ エ チ レ ン 管 用	
地上式不凍栓	1.0	○	-	-	BNH	-	-	-	-	
	1.2	○	-	-						
	1.35	○	-	-						
	1.4	○	-	-						
	1.5	○	-	-						
	1.6	○	-	-						
	1.7	○	-	-						
	1.8	○	-	-						
	2.0	○	-	-						
水抜不凍栓 (外ねじ式)	0.3	○	○	○	BNL-O	BNL-O-N	BNL-O-G	BNL-O-V	BNL-O-P	
	0.4	○	○	○						
	0.5	○	○	○						
	0.55 (BNL-O)	○	○	○						
	0.6	○	○	○						
	水抜不凍栓 (内ねじ式)	0.65 (BNL-I)	○	○	○	BNL-I	-	-	-	-
		0.7	○	○	○					
		0.8	○	○	○					
		1.0	○	○	○					
1.2	○	○	○							
地下式不凍栓 (外ねじ式)					BNR-O BNR-I	BNR-O-N -	BNR-O-G -	BNR-O-V -	BNR-O-P -	
	地下式不凍栓 (内ねじ式)									
伸縮式不凍栓 (メーター直結型)		○	○	○	BNE	BNE-N	BNE-G	BNE-V	BNE-P	

特 長

- ハンドルの開閉は90°回転のため、操作が簡単です。
- エポキシ樹脂電着塗装を施したボール弁体の採用で、気密性、耐食性、耐摩耗性に優れます。

仕 様

- 使用流体：水道水（常温）
- 使用圧力：0.75MPa以下

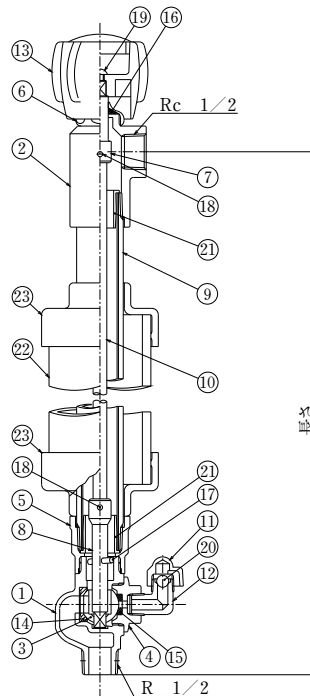
認証登録

J W W A

- 認証機関：（公社）日本水道協会 品質認証センター
- 適合性能：耐圧・浸出
- 認証番号：C-427・428

① BNH 地上式不凍栓 13 C-428

長さ (m) 1.0 1.2 1.35 1.4 1.5 1.6 1.7 1.8 2.0



主要部品名

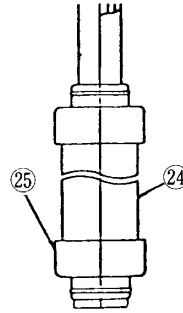
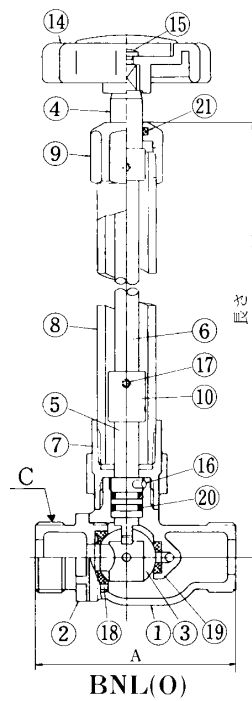
1	本 体
2	ボンネットエルボ
3	ボ ー ル 弁 体
4	カ バ ー
5	スピンドル押え
6	パ ッ キ ン 押 え
7	上 部 ス ピ ン ド ル
8	下 部 ス ピ ン ド ル
9	立 上 り 管
10	ロ ッ ド
11	逆 止 栓 キ ャ ッ プ
12	逆 止 栓
13	ハ ン ド ル
14	ボ ー ル シ ー ト
15	ボ ー ル シ ー ト (水 抜 用)
16	グ ラ ン ド パ ッ キ ン
17	止 め ピ ン
18	ス プ リ ン グ ピ ン
19	バ イ ン ド 小 ね じ
20	逆 止 ボ ー ル
21	管 端 防 食 コ ア
22	外 筒 管 (水 色)
23	外 筒 管 蓋 (緑 色)

② BNL(O) 水抜不凍栓 (外ねじ式)

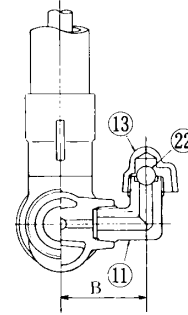
13. 20. 25

☒C-427

長さ (m) 0.3 0.4 0.5 0.55 0.6 0.7 0.8 1.0 1.2

BNL-O (外ねじ式)
寸法表

	A	B	C
13	74.5	32	G $\frac{3}{4}$
20	91.5	34.5	G 1
25	103	38.5	G1 $\frac{1}{4}$



主要部品名

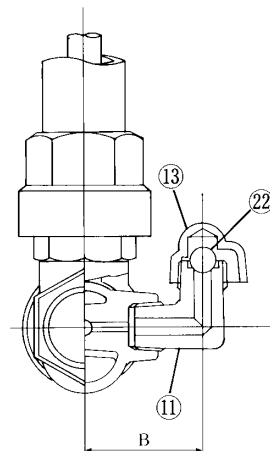
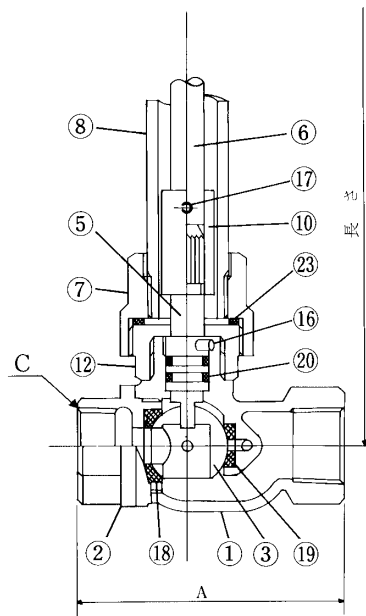
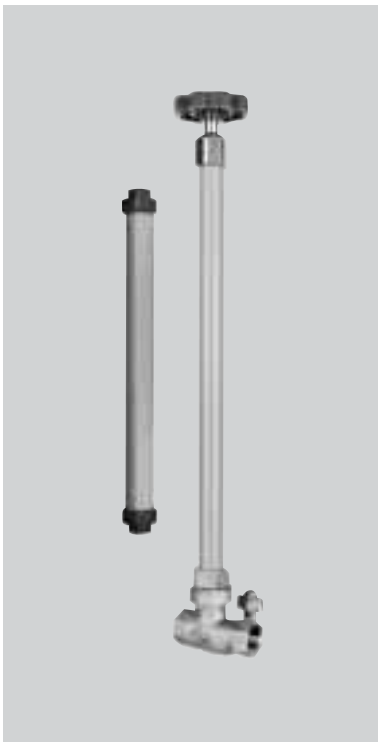
1	本	体
2	カ	バ
3	ボ	ー
4	上	部
5	下	部
6	ロ	ッ
7	ス	ピ
8	外	套
9	キ	ャ
10	継	手
11	逆	止
12	管	継
13	逆	止
14	ハ	ン
15	バ	イ
16	止	め
17	ス	プ
18	ボ	ー
19	ボ	ー
20	オ	リ
21	オ	リ
22	逆	止
23	パ	ッ
24	外	筒
25	外	筒

BNL(I) 水抜不凍栓 (内ねじ式)

13. 20. 25

☒C-427

長さ (m) 0.3 0.4 0.5 0.6 0.65 0.7 0.8 1.0 1.2

BNL-I (内ねじ式)
寸法表

	A	B	C
13	70	32	Rc $\frac{1}{2}$
20	85	34.5	Rc $\frac{3}{4}$
25	95	38.5	Rc 1

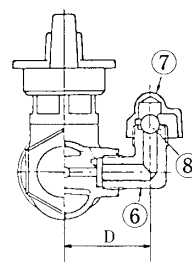
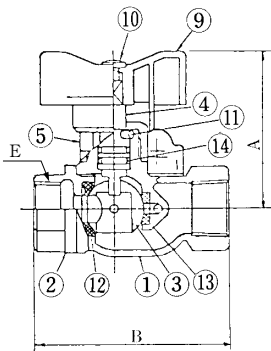
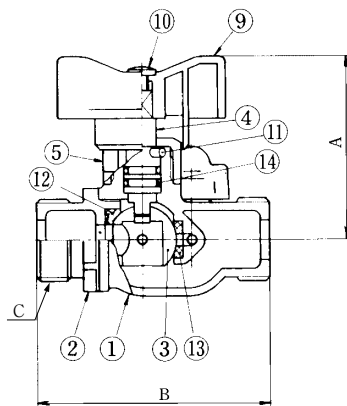
③ BNR (O,I) 地下式不凍栓(外ねじ式,内ねじ式) 13. 20. 25

※ C-427



BNR-I (内ねじ式) 寸法表

	A	B	D	E
13	59	70	32	Rc 1/2
20	67.5	85	34.5	Rc 3/4
25	70.5	95	38.5	Rc 1



BNR-O (外ねじ式) 寸法表

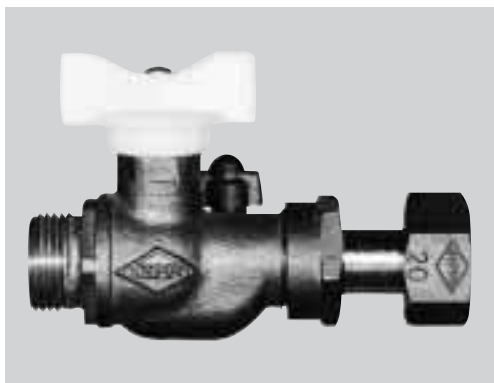
	A	B	C	D
13	59	74.5	G 3/4	32
20	67.5	91.5	G 1	34.5
25	70.5	103	G 1 1/4	38.5

主要部品名

1	本	体
2	カ	バ
3	ボ	ー
4	ス	ピ
5	ス	ピ
6	逆	止
7	逆	止
8	逆	止
9	ハ	ン
10	ハ	イ
11	止	め
12	ボ	ー
13	ボ	ー
14	O	リ

④ BNE 伸縮式不凍栓 (メーター直結型) 13. 20. 25

※ C-427

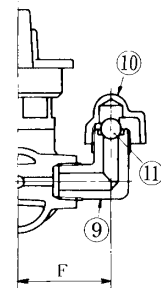
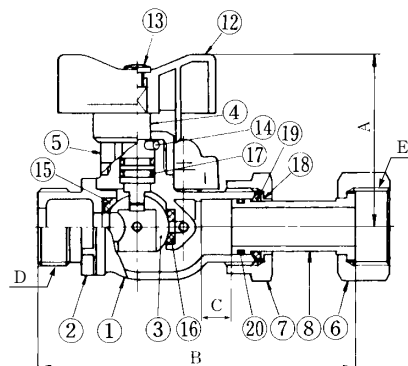


寸法表

	A	B	C	D	E		F
					統一	普通	
13	59	107.5	10	G 3/4	G 3/4	W25.8	32
20	67.5	137	11.5	G 1	G 1	W33.0	34.5
25	70.5	152	11.5	G 1 1/4	G 1 1/4	W39.0	38.5
20×13	67.5	132	11.5	G 1	G 3/4	W25.8	34.5

主要部品名

1	本	体
2	カ	バ
3	ボ	ー
4	ス	ピ
5	ス	ピ
6	ユ	ニ
7	ジ	ョ
8	伸	縮
9	逆	止
10	逆	止
11	逆	止
12	ハ	ン
13	ハ	イ
14	止	め
15	ボ	ー
16	ボ	ー
17	O	リ
18	ジ	ョ
19	ジ	ョ
20	O	リ

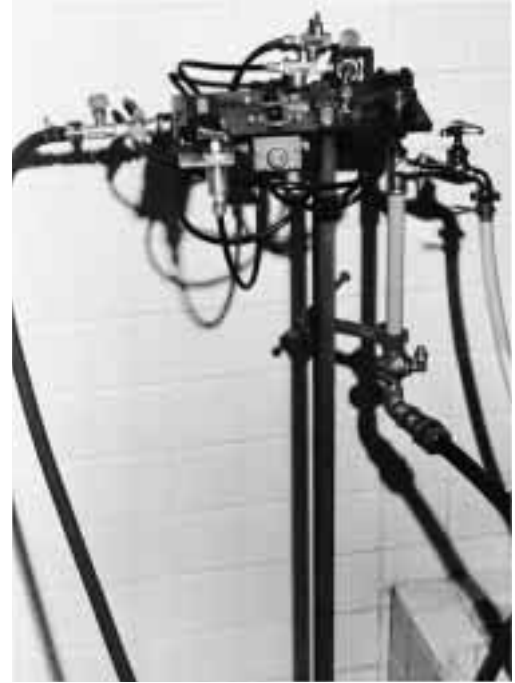


⑤ 耐久性能試験及び流量特性

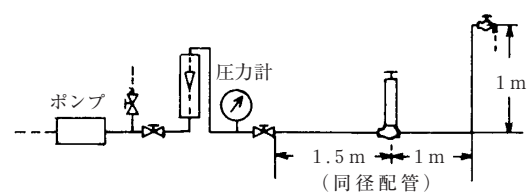
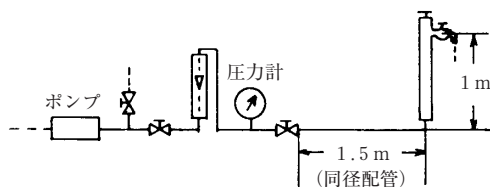
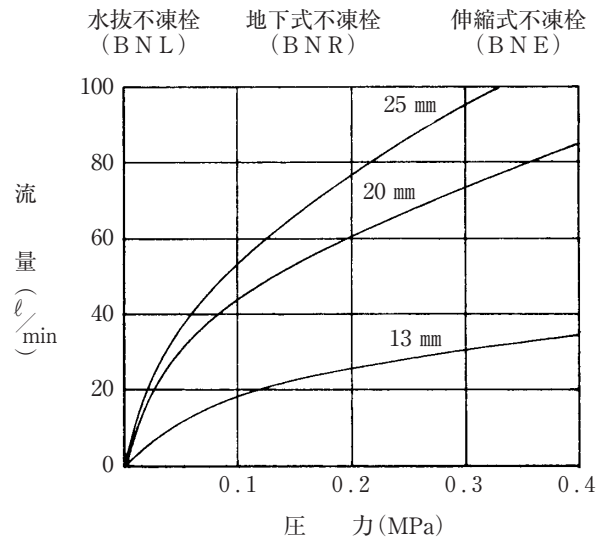
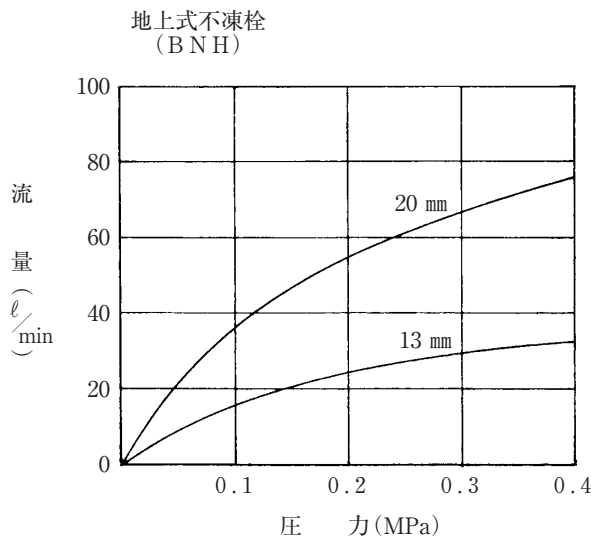
耐久性能試験

1. 試験品をテストポンプにて閉栓時0.75MPa、通水時1.75MPaの水圧をかけ、漏水の有無を確認する。
2. 開閉テスト機に取付け配管し0.4MPaの水を流しながら開閉を繰り返す。
3. 開閉回数100回毎に1.と同様に開閉栓時の漏水の有無を確認する。

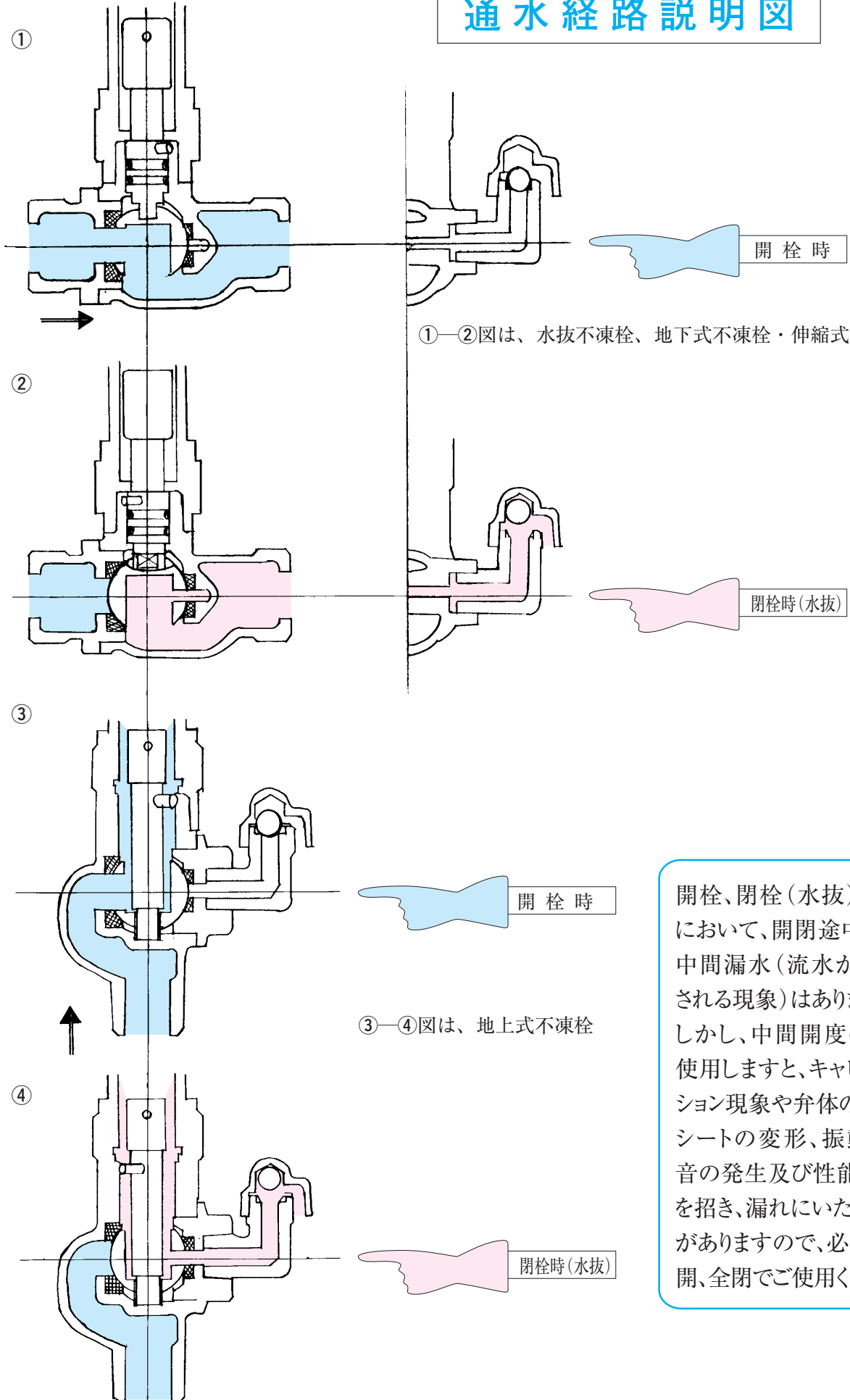
（全種全サイズ抽出による耐久性能試験の結果、閉栓、通水及び開閉作動回数5,000回において異常は認められない。）



流量特性



通水経路説明図



開栓、閉栓(水抜)操作において、開閉途中での中間漏水(流水が排水される現象)はありません。しかし、中間開度のまま使用しますと、キャビテーション現象や弁体の摩耗、シートの変形、振動・騒音の発生及び性能低下を招き、漏れにいたることがありますので、必ず、全開、全閉でご使用ください。



素敵な創造～人へ・未来へ
株式会社 日邦バルブ

本社・工場 長野県松本市笹賀 3 0 4 6 〒399-8750

北海道工場 北海道苫小牧市柏原 6 - 1 2 0 〒059-1362

ホームページ <http://www.nippov.co.jp/>

●お問い合わせ先

東京支店	新宿区西新宿 7 - 2 2 - 3 5 西新宿三晃ビル	〒160-0023	TEL03-5338-2231	FAX03-5338-2230
札幌営業所	札幌市中央区大通東 7 - 1 - 2 9	〒060-0041	TEL011-232-0471	FAX011-208-2260
仙台営業所	仙台市青葉区本町 3 - 5 - 2 2 宮城県管工事会館	〒980-0014	TEL022-213-3177	FAX022-213-3266
北関東営業所	佐野市高砂町 2 8 6 5 -1 佐野ビジネスセンタービル東館	〒327-0022	TEL0283-22-7547	FAX0283-20-1069
神奈川営業所	相模原市南区相模大野 7 - 1 8 - 3	〒252-0303	TEL042-741-7121	FAX042-765-7157
松本営業所	松本市笹賀 3 0 4 6	〒399-0033	TEL0263-50-5221	FAX0263-50-5222
名古屋営業所	名古屋市千種区今池 4 - 1 - 29 ニッセイ今池ビル	〒464-0850	TEL052-735-6511	FAX052-735-6510
大阪営業所	大阪市北区東天満 2 - 9 - 4 千代田ビル東館	〒530-0044	TEL06-6354-1057	FAX06-6355-2213
広島営業所	広島市中区広瀬北町 3 - 1 1 和光広瀬ビル	〒730-0803	TEL082-232-8117	FAX082-232-8053
福岡営業所	福岡市博多区博多駅南 6 - 6 - 9 八英ビル	〒812-0016	TEL092-472-5128	FAX092-477-2057

ISO 9001・14001 認証取得