

J W W A G-575



伸縮継手

塩化ビニル管用
伸縮継手 **NE JOINT**

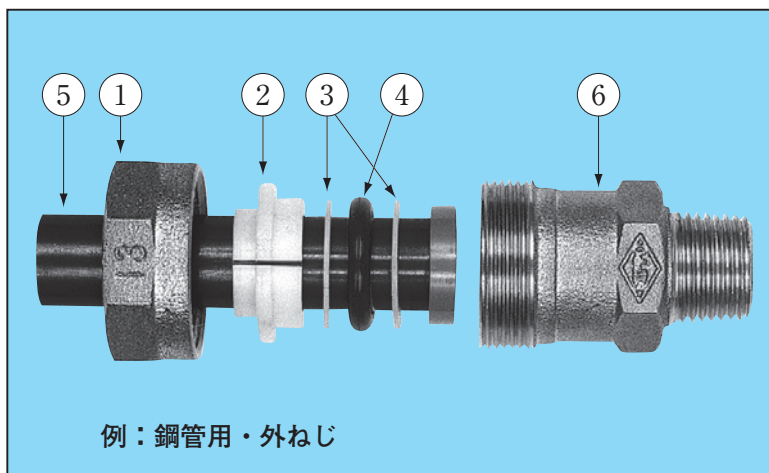


株式会社 日邦バルブ

品揃え

品名	商品記号	サイズ
分止水栓用	NEJ-S	13, 16, 20, 25, 30, 40, 50
メータ用	NEJ-M	13, 16, 20, 25, 30, 40, 50, 20×13M, 25M×20
鋼管用・外ねじ	NEJ-O	13, 16, 20, 25, 30, 40, 50
鋼管用・内ねじ	NEJ-I	13, 16, 20, 25, 30, 40, 50
ポリエチレン管用 ^(1種管) _(2種管)	NEJ-P ^(I) _(II)	13, 20, 25, 30, 40, 50
鉛銅管用	NEJ-LC	13, 20, 25
座付給水栓エルボ(3座付)	—	13

構造



部品名

記号	部品名	材質	数量
①	締付ナット	CAC406	1
②	Pリング	ABS樹脂	1
③	バックアップリング	POM	2
④	Oリング	NBR	1
⑤	ユニオンソケット	PVC	1
⑥	本体	CAC911	1

締付ナットの標準締付トルク

単位：N・m

呼び径	標準締付トルク
13	30
16	30
20	30
25	30
30	50
40	60
50	80

「トルクレンチがないときには」

- ①締付ナットを締付けていきますと、Pリングが本体に当たり、急にトルクが大きくなります。
- ②急にトルクが大きくなった位置から、さらに1/4回転締付けて下さい。(この時のトルク値が上表の標準締付トルクになり、おおむねの目安になります。)

注) 締め過ぎは、ユニオンソケットを変形させる事になりますので、ご注意ください。

特長

- 通常使用時には伸びません。
- 一定以上の水圧、またはそれに相当する外力が加わった場合に伸縮し、パイプ接合部の破損を防止します。
- 伸縮代は十分取ってあります。
- 管におこるねじれにより、NEジョイント接合部及び締付ナットがゆるむ事はありません。

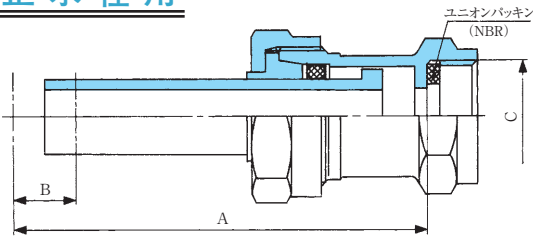
仕様

使用流体	水道水(常温)
使用圧力	0.75MPa以下
耐圧性能	1.75MPa以下

認証登録

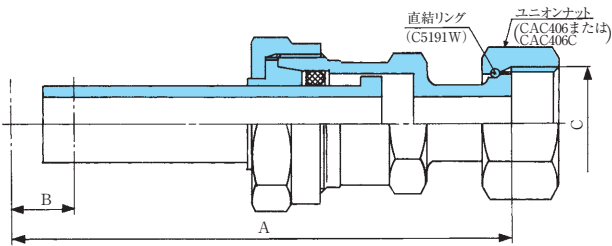
- 認証機関：(公社)日本水道協会 品質認証センター
- 適合性能：耐圧・浸出
- 認証番号：G-575

分止水栓用



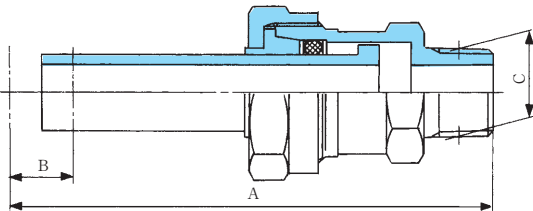
記号 呼び径	A	B	C	
			呼び	山数
13	98	15	G 3/4	14
16	103	15	G 3/4	14
20	108	15	G 1	11
25	118.5	15	G 1 1/4	11
30	133.5	20	G 1 1/2	11
40	144	20	G 2	11
50	154.5	20	G 2 1/2	11

メータ用



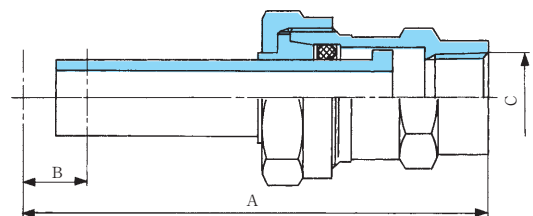
記号 呼び径	A	B	C (統一ねじ)		C (普通ねじ)	
			呼び	山数	呼び	山数
13	118	15	G 3/4	14	W25.8	14
16	123	15	G 3/4	14	W25.8	14
20	132	15	G 1	11	W33.0	14
25	144	15	G 1 1/4	11	W39.0	14
30	164	20	G 1 1/2	11	W49.0	11
40	179	20	G 2	11	W56.0	11
50	194	20	G 2 1/2	11	—	—
20×13M	128.5	15	G 3/4	14	W25.8	14
25M×20	134	15	G 1 1/4	11	W39.0	14

鋼管用・外ねじ



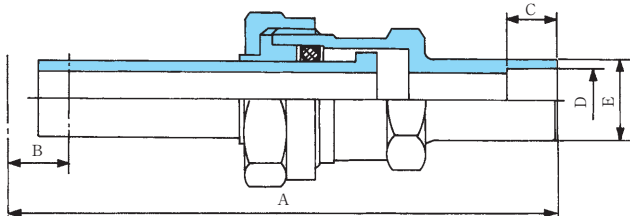
記号 呼び径	A	B	C	
			呼び	山数
13	114.5	15	R 1/2	14
16	119.5	15	R 1/2	14
20	126.5	15	R 3/4	14
25	139	15	R 1	11
30	156	20	R 1 1/4	11
40	166.5	20	R 1 1/2	11
50	182	20	R 2	11

鋼管用・内ねじ



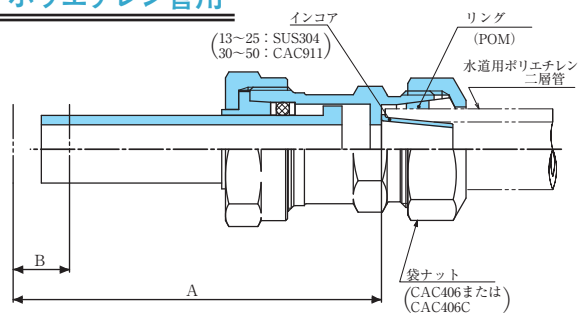
記号 呼び径	A	B	C	
			呼び	山数
13	110	15	RC 1/2	14
16	115	15	RC 1/2	14
20	122	15	RC 3/4	14
25	134	15	RC 1	11
30	152	20	RC 1 1/4	11
40	162	20	RC 1 1/2	11
50	176	20	RC 2	11

鉛銅管用



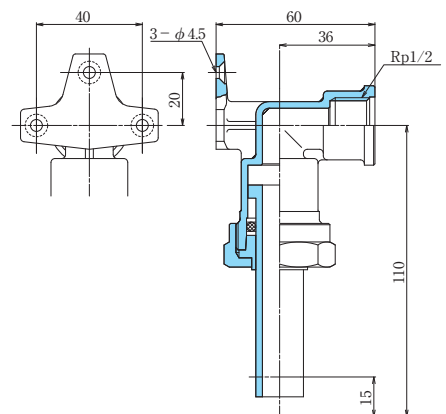
記号 呼び径	A	B	C	D	E
13	130	15	12	15.2	19.2
20	146.5	15	15	23.2	28.2
25	157.5	15	18	28.25	34.25

ポリエチレン管用



記号 呼び径	A	B
13	98	15
20	108	15
25	118.5	15
30	133.5	20
40	144	20
50	154.5	20

座付給水栓エルボ (3座付) 13



関連商品

- NEJ一体型 単式逆止弁 PCV-S-C×NEJ ☒F-102
品揃え 13×16, 13×20, 20, 25



- NEJ一体型 フレキシブル継手 NF-NEJ ☒G-234
品揃え 13~50 FL500・FL1000



素敵な創造～人へ・未来へ
株式会社 日邦バルブ

本社・工場 〒399-8750 長野県松本市笹賀 3 0 4 6

北海道工場 〒059-1362 北海道苫小牧市柏原 6 - 1 2 0

<http://www.nippov.co.jp/>

●お問い合わせ先

東京支店	〒160-0023 新宿区西新宿 7-2-2-3 5 西新宿三晃ビル	TEL03-5338-2231	FAX03-5338-2230
札幌営業所	〒060-0041 札幌市中央区大通東 7-1-2 9	TEL011-232-0471	FAX011-208-2260
仙台営業所	〒980-0014 仙台市青葉区本町 3-5-2 2 宮城県管工事会館	TEL022-213-3177	FAX022-213-3266
北関東営業所	〒327-0022 佐野市高砂町 2 8 6 5-1 佐野ビジネスセンタービル東館	TEL0283-22-7547	FAX0283-20-1069
神奈川営業所	〒252-0303 相模原市南区相模大野 7-1 8-3	TEL042-741-7121	FAX042-765-7157
松本営業所	〒399-0033 松本市 笹賀 3 0 4 6	TEL0263-50-5221	FAX0263-50-5222
名古屋営業所	〒464-0850 名古屋市千種区今池 4-1-2 9 ニッセイ今池ビル	TEL052-735-6511	FAX052-735-6510
大阪営業所	〒530-0044 大阪市北区東天満 2-9-4 千代田ビル東館	TEL06-6354-1057	FAX06-6355-2213
広島営業所	〒730-0803 広島市中区広瀬北町 3-1 1 和光広瀬ビル	TEL082-232-8117	FAX082-232-8053
福岡営業所	〒812-0016 福岡市博多区博多駅南 6-6-9 八英ビル	TEL092-472-5128	FAX092-477-2057

ISO 9001・14001 認証取得