

技術と信頼のトレードマーク



# 給水装置用埋設向型 YN式減圧弁

## 30~50



J W W A E-470



株式  
会社

素敵な創造 ~人へ・未来へ

日邦バルブ

# YN式減圧弁

## 特 長

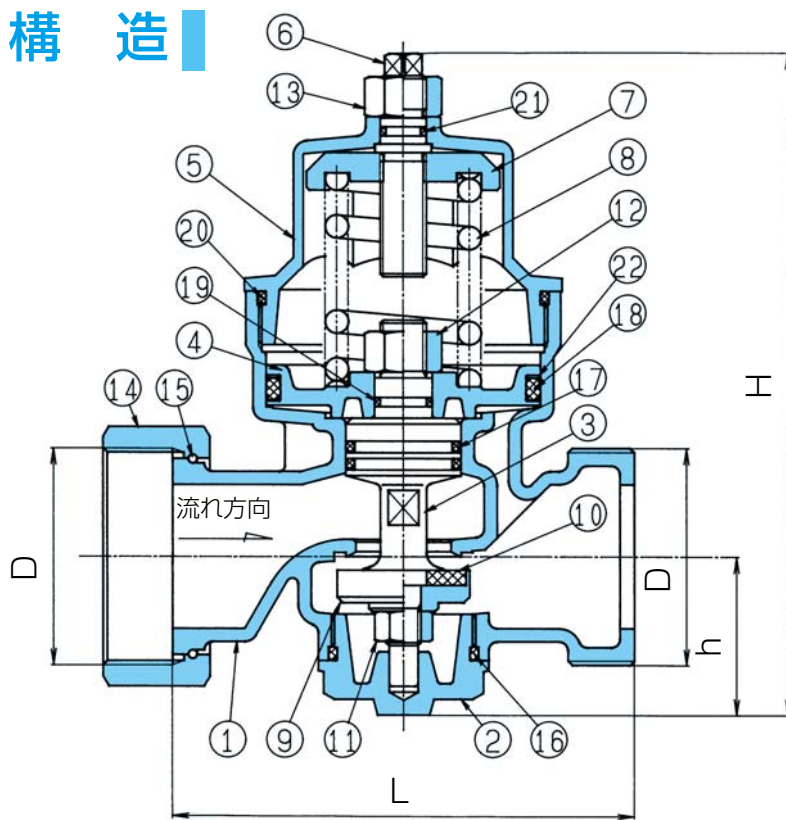
- 1 小形・軽量、優れた性能、低騒音、安定作動、長寿命のため配水小管、給水取出管、集合住宅、一般向給水用減圧弁として最適です。
- 2 内外接水部は錆びない材料を使用し、ばね室は密閉構造となっているので、特に埋設用としても最適です。
- 3 二次側圧力検出部はダイヤフラムによらずピストン式としているため、一次側圧力・ウォーターハンマーなどによる高圧が二次側にかかっても破損することはありません。
- 4 ピストン式のため弁体リフトが大きく取れるので、ダイヤフラム式に比べて大きな定格流量が得られます。
- 5 取付姿勢は自由です。

## 認証登録



●認証機関：(社)日本水道協会 品質認証センター ●適合性能：耐圧・浸出・耐久 ●認証番号：E-470

## 構 造



### ■部品表

品番	部 品 名	材 料
1	弁箱	CAC911
2	下部ふた	CAC911
3	スピンドル	鉛レス青銅連铸棒
4	ピストン	CAC911
5	ボンネット	CAC406
6	調整ねじ	鉛レス青銅連铸棒
7	ばね受け	C3604
8	ばね	SWOSC-V
9	ジスクホルダー	鉛レス青銅連铸棒
10	ジスク	EU
11	六角ナット	SUS304
12	六角ナット	SUS304
13	六角ナット	SUS304
14	メータ用袋ナット	CAC406
15	直結リング	C5191W
16	Oリング	NBR
17	Oリング	NBR
18	Oリング	NBR
19	Oリング	NBR
20	Oリング	NBR
21	Oリング	NBR
22	バックアップリング	PTFE

### ■主要寸法表

単位 mm

呼び径 記号	L	H	h	D	重量(kg)
30	120	191.5	46.5	G1 1/2 <sup>W11</sup>	2.7
40	140	209.5	54	G2 <sup>W11</sup>	3.8
50	160	230	55	G2 1/2 <sup>W11</sup>	6.1

# 仕様

呼び径	30				40				50			
流体	水道水											
設定圧力 <sup>(1)</sup> 範囲 MPa(kgf/cm <sup>2</sup> )	0.2~0.44(2~4.5)				標準設定圧力				0.2, 0.25, 0.3, 0.34, 0.4, 0.44 (2, 2.5, 3, 3.5, 4, 4.5, )			
一次側圧力	1.0MPa(10.02kgf/cm <sup>2</sup> )以下											
最小設定差圧 <sup>(2)</sup>	0.05MPa(0.5kgf/cm <sup>2</sup> )											
定格流量	流量 (ℓ/min)	設定圧力 MPa (kgf/cm <sup>2</sup> )	オフセット <sup>(3)</sup> MPa (kgf/cm <sup>2</sup> )	管内流速 (m/s)	流量 (ℓ/min)	設定圧力 MPa (kgf/cm <sup>2</sup> )	オフセット MPa (kgf/cm <sup>2</sup> )	管内流速 (m/s)	流量 (ℓ/min)	設定圧力 MPa (kgf/cm <sup>2</sup> )	オフセット MPa (kgf/cm <sup>2</sup> )	管内流速 (m/s)
	120	0.2~ 0.44 (2~4.5)	0.054 (0.55)	2.9	170	0.2~ 0.34 (2~3.5)	0.054 (0.55)	2.3	240	0.2~ 0.34 (2~3.5)	0.054 (0.55)	2.0
						0.34~ 0.44 (3.5~4.5)	0.07 (0.7)			0.34~ 0.44 (3.5~4.5)	0.07 (0.7)	
	150		0.08 (0.8)	3.6	240	0.2~ 0.34 (2~3.5)	0.08 (0.8)	3.2	330	0.2~ 0.34 (2~3.5)	0.08 (0.8)	2.8
						0.34~ 0.44 (3.5~4.5)	0.1 (1.0)			0.34~ 0.44 (3.5~4.5)	0.1 (1.0)	
	流体温度 <sup>(4)</sup>	常温(20°C±15°C)										
弁箱耐圧試験	1.75MPa(17.8kgf/cm <sup>2</sup> )											
管接続 <sup>(5)</sup>	一次側	JIS B 0202 管用平行ねじ(めねじ)によるユニオンナット付										
	二次側	JIS B 0202 管用平行ねじ(おねじ)										
オプション例	ストレーナ Gユニオン(外ねじ) ……一次側 メータユニオンG ……二次側 B-WGI(仕切弁) ……減圧弁の一次側及び二次側 甲型止水栓 ……減圧弁の予備弁											

注(1) ここでいう設定圧力とは、JIS B 8410(水道用減圧弁)に規定されたもので、締切り昇圧を含む値です。(後記性能、流量特性図a:密閉圧力と同じ)

締切り昇圧については、後記性能、流量特性を参照してください。

(2) ここでいう最小設定差圧は、一次側圧力と前記設定圧力との差をいう。

(3) ここでいうオフセットについては、後記性能、流量特性を参照してください。

(4) 水道水の常温以外のご使用については、ご相談ください。

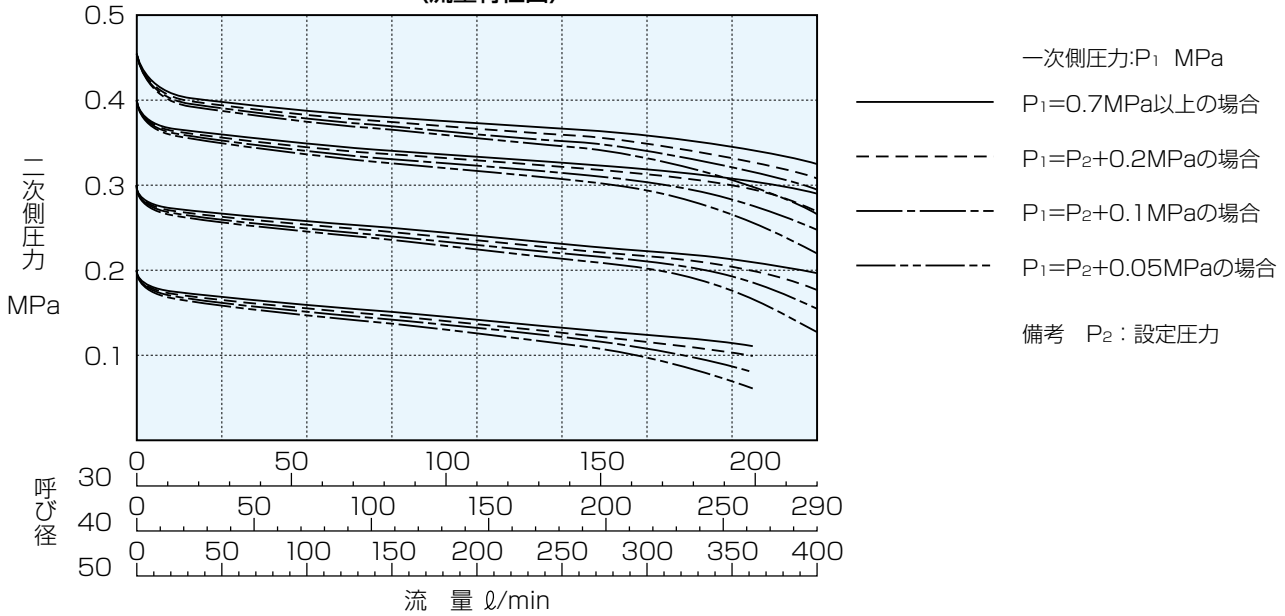
(5) 減圧弁の管接続部の一次側にはGユニオン(外ねじ)を、また二次側にはメータユニオンG(何れもオプション)を使用されると便利です。(後記配管例参照)

# YN式減圧弁

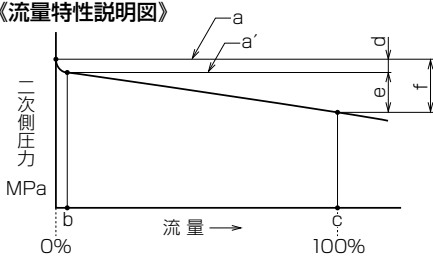
## 性能

### ●流量特性

〈流量特性図〉



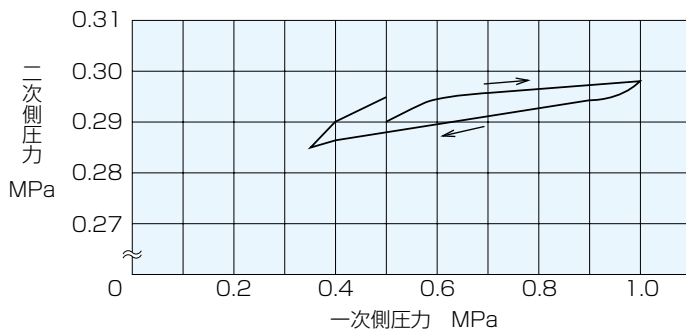
〈流量特性説明図〉



備考 流量特性とは一次側圧力を一定に保ち、流量を0から定格流量まで漸次変化させたときの二次側圧力の変化をいいます。

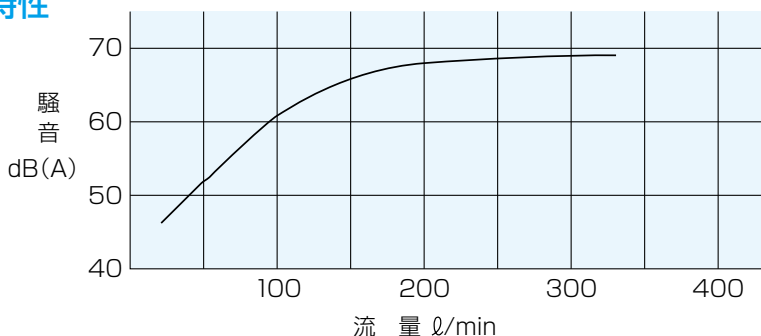
### ●圧力特性

〈圧力特性図の一例〉



一次側圧力0.5MPa、流量4ℓ/min（最小調整可能流量）のとき二次側圧力を0.3MPaに設定した後、流量を50ℓ/minとした状態で、一次側圧力を0.5～1.0～0.35～0.5MPaに変化させたときの二次側圧力の変化を示します。

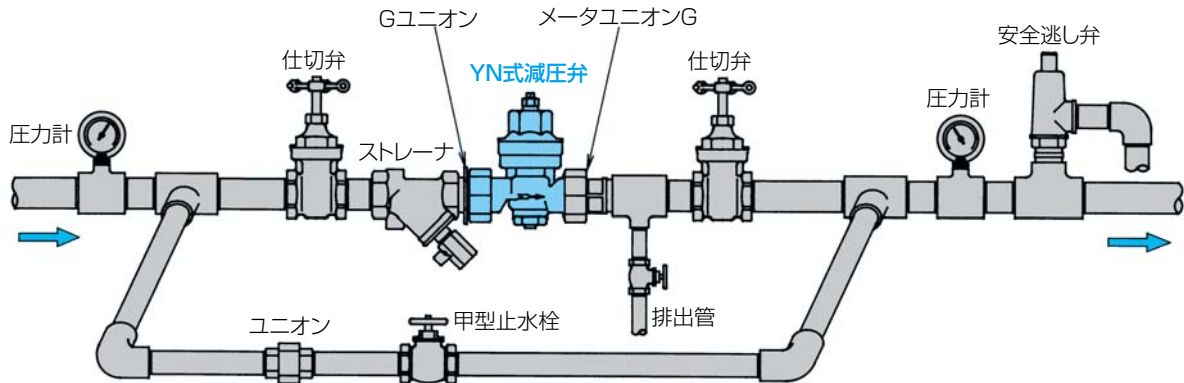
### ●騒音特性



供試品 呼び径: 50  
一次側圧力: 0.64MPa (6.5kgf/cm<sup>2</sup>)  
設定圧力: 0.2MPa (2kgf/cm<sup>2</sup>)  
マイクロホンとの距離: 50cm

## 取付け

●配管に際しては、下図を参考にしてください。



●下記事項を守り設置してください。

1. 弁箱に鋳出された矢印を流れ方向に合わせて配管してください。
2. 設置後通水する前に必ず配管内を充分洗浄し、じんあい、異物などを除去してください。
3. 原則として減圧弁の入口側にはストレーナを設置してください。
4. 原則として減圧弁の一次側及び二次側には仕切弁を、また、必要に応じて減圧弁の修理・点検・分解等に備えてバイパス管及びバイパス弁を設置してください。  
なお、通常の通水状態においては、減圧弁の一次側及び二次側の仕切弁を必ず全開状態に、また、バイパス管を設置した場合は、バイパス弁を必ず完全閉止状態にしておく必要があります。
5. 一次側仕切弁の入口側、また二次側仕切弁の出口側には可能な限り減圧弁に接近して圧力計を設置してください。
6. YN式減圧弁は原則として、ご指定の設定圧力に設定の上、納入されます。但し、減圧弁取付後設定圧力を変更する必要がある場合には、六角ナット⑬をゆるめ、調整ねじ⑥を時計方向（設定圧力上昇）、または反時計方向（設定圧力下降）に回し、調整します。
7. YN式減圧弁は調整ねじを完全にゆるめても調整ばねはある程度圧縮された状態（その状態における二次側圧力は0.2MPa（2kgf/cm<sup>2</sup>）未満）になっています。
8. 原則として減圧弁の二次側には適正な吹出し圧力で吹出し、また一般に減圧弁の定格流量の10%程度の吹出し量をもつ安全逃し弁を取り付ける必要があります。その理由は流体中のじんあい、異物などによる減圧弁の止まり不良により、減圧弁の二次側圧力の異常上昇を防止する為です。
9. 前記配管例を参考にし、メンテナンスができる配管としてください。
10. 凍結が予想される場合には、保温などの凍結防止策を施してください。  
凍結は、漏水や器具の破損の原因となります。

## 保守点検

1. 減圧弁を常に正常に作動させ、しかも耐久性を維持させるためには適切な保守点検が必要です。
2. YN式減圧弁の内部シール部にはOリング及びジスク（弁体として）を使用しておりますが、何らかの原因による損傷が考えられる場合には、減圧弁を配管から取りはずし、分解、点検の上、損傷している場合は交換してください。
3. 減圧弁の点検にあたっては、ストレーナも必ず点検してください。ストレーナに目詰まりがある場合は清掃してください。特に減圧弁の使用初期にはそれが重要です。
4. 減圧弁の通常使用状態においては、減圧弁を正常に作動させるための関連事項として、前記“取付け”に記載されている事項等にご注意ください。

## ご用命に際して

YN式減圧弁をご用命の際は、次の事項をご指定願います。

1. 弁の呼び径
2. 設定圧力
3. オプション部品
4. その他のご希望事項

( ご注文例：YN式減圧弁50mm0.3MPa設定 1台， ストレーナ50mm 1台  
仕切弁B-WGI 50mm 2台， メータユニオンG 50mm 1個， Gユニオン本体50mm 1個 )

また、標準仕様品以外につきましては、弊社までご相談ください。



素敵な創造～人へ・未来へ

本社・松本工場 〒399-8750 松本市笹賀3046

北海道工場 〒059-1362 苫小牧市柏原6-120

<http://www.nippov.co.jp/>

### お問い合わせ先

東京支店	新宿区西新宿7丁目22-35	西新宿三晃ビル
	〒160-0023	TEL03-5338-2231 FAX03-5338-2230
札幌営業所	札幌市中央区大通東7丁目1-29	
	〒060-0041	TEL011-232-0471 FAX011-208-2260
仙台営業所	仙台市青葉区本町3丁目5-22	宮城県管工事会館
	〒980-0014	TEL022-213-3177 FAX022-213-3266
北関東営業所	佐野市高砂町2865-1	佐野ビジネスセンタービル東館
	〒327-0022	TEL0283-22-7547 FAX0283-20-1069
神奈川営業所	相模原市南区相模大野7-18-3	
	〒252-0303	TEL042-741-7121 FAX042-765-7157
松本営業所	松本市庄内1丁目7-16	
	〒390-0828	TEL0263-28-5977 FAX0263-29-2911
名古屋営業所	名古屋市千種区今池4丁目1-29	ニッセイ今池ビル
	〒464-0850	TEL052-735-6511 FAX052-735-6510
大阪営業所	大阪市北区東天満2丁目9-4	千代田ビル東館
	〒530-0044	TEL06-6354-1057 FAX06-6355-2213
広島営業所	広島市中区広瀬北町3-11	和光広瀬ビル
	〒730-0803	TEL082-232-8117 FAX082-232-8053
福岡営業所	福岡市博多区博多駅南6丁目6-9	八英ビル
	〒812-0016	TEL092-472-5128 FAX092-477-2057

ISO 9001・14001 認証取得

このカタログに記載した内容は予告なく変更することがあります。

また、許容差のない数値は標準値を示します。呼び寸法・呼び径と実寸法とは同一ではありません。

再生紙を使用しています。

1212.1500K