

減圧弁付メータユニット「MUPR-A」「RMUP」

減圧弁部のメンテナンスについて

株式会社 日邦バルブ

減圧弁は、水使用時には絶えず動いて水圧を調整している器具です。従いまして部品の磨耗劣化が生じますので、定期的なメンテナンスと部品交換が必要であると共に耐用年数を決めさせていただきます。

1. メンテナンスと交換

修繕費に減圧弁の点検費用及び交換費用を見込んでいただき、保守点検を行うことで安定して快適な給水が維持できます。

原則的には、

年 1 回点検を行い、3～4 年目には抜取りで分解点検

をお勧め致します。

下記の機種ごとの点検内容をご確認していただき、清掃、部品交換をお願い致します。

尚、弊社の減圧弁は、減圧弁部のみの寿命による交換の場合は、配管の取外し・接続の必要はありません。減圧弁主要部品（MUPR）または、減圧弁カートリッジ（RMUP）のみの交換にて対応できます。

点検などのご相談は、最終ページの各営業所にご相談ください。

2. 耐用年数

耐用年数は、施工日より 8 年が目安です。

使用条件、使用頻度などにより耐久年数は大きく異なります。耐久試験、促進試験（基準値の 10 倍の塩素濃度・60℃の温水による試験など）から耐用年数の目安を示させていただきました。定期的なメンテナンスを実施して、損耗状況によって部品の交換または、減圧弁カートリッジの交換をお願い致します。

3. 品質保証期間

保証期間は、施工日より 1 年とさせていただきます。

この保証期間内に弊社の製造責任による原因にて故障が生じた場合には、弊社の責任において修理させていただきます。ただし次に該当する場合は、保証の対象外とさせていただきます。

- 1) 使用、維持管理上の誤り、及び不当な修理、改造による故障及び損傷。
- 2) 水道水（常温）以外の使用、及び異常な高圧力・高温による故障及び損傷。
- 3) 凍結による損傷及び機能低下。
- 4) 配管作業時におけるシール剤、接着剤、ごみ、砂などの配管への混入による損傷及び機能低下。
- 5) お買い上げ後の取り付け場所の移動及びそれに伴う落下などによる故障及び損傷。

- 6) 火災、地震、水害、落雷、その他の天災地変、公害など、その他の事故、及び損傷の原因が商品意外にある場合。
- 7) 消耗品の劣化に伴う故障及び損傷。
- 8) 保証の対象は、減圧弁単体を保証するものであり、減圧弁の故障により生じたその他の損害については、対象外とさせていただきます。

1) MUP R

部品名	点検頻度	点検箇所	発生する不具合
ストレーナ (図1)	年1回	網目のゴミ詰まり ◎清掃または交換	・流量の低下 網目にゴミが詰まり通水面積が小さくなるため通過する水が絞られてしまいます。
弁部ASSY (図2)	3～4年	弁の動き ◎交換	・流量の低下 数年するとスケール、水垢などが付着して摺動部の動きが悪くなり、弁の開度が減少します。
		ディスク ・食込み痕 ・異物の噛込み ◎交換	・騒音 水流が食込み痕にあたり音が大きくなります。 ・減圧不能 弁座に異物が噛込むことにより一時側圧力が二次側に漏れ、二次側圧力が一次側圧力と同圧になってしまいます。

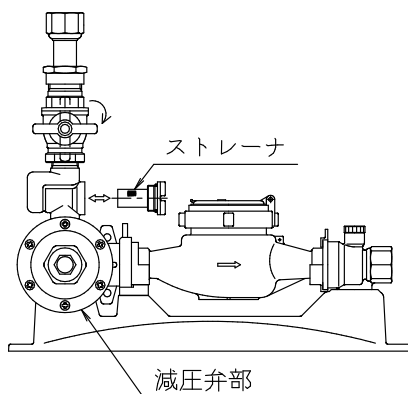


図1 (MUP R ストレーナ)

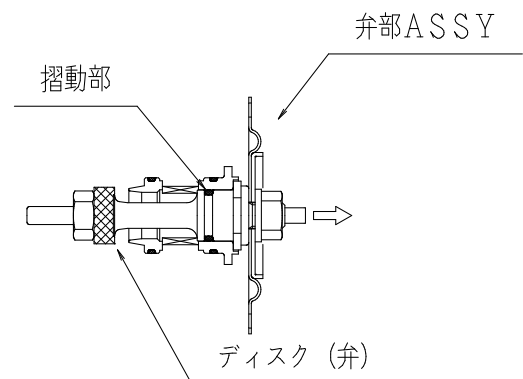


図2 (MUP R 弁部ASSY)

2) RMUP

部品名	点検頻度	点検箇所	発生する不具合
ストレーナ (図3)	年1回	網目のゴミ詰まり ◎清掃または交換	・流量の低下 網目にゴミが詰まり通水面積が小さくなるため通過する水が絞られてしまいます。
減圧弁カートリッジ (図3)	3～4年	弁の動き ◎交換	・流量の低下 数年するとスケール、水垢などが付着して摺動部の動きが悪くなり、弁の開度が減少します。
		ディスク ・食込み痕 ・異物の噛込み ◎交換	・騒音 水流が食込み痕にあたり音が大きくなります。 ・減圧不能 弁座に異物が噛込むことにより一時側圧力が二次側に漏れ、二次側圧力が一次側圧力と同圧になってしまいます。

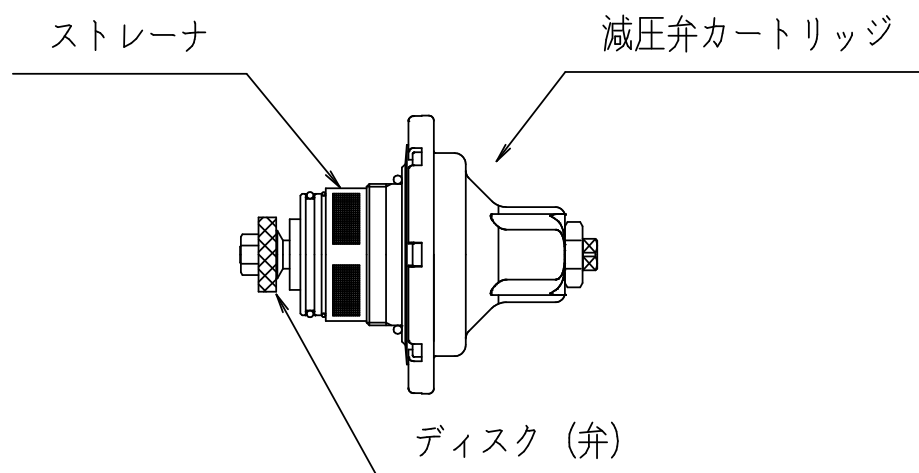


図3 (RMUP ストレーナ、減圧弁カートリッジ)

4. 点検・修理連絡先

営業時間 9：00～17：00（ただし土日・祝祭日、年末・年始及び会社休業日を除く）

本社技術部	〒399-8750 長野県松本市笹賀3046	
	TEL0263-58-4030	FAX0263-85-5140
東京支店	〒160-0023 新宿区西新宿7-22-35 西新宿三晃ビル2階	
	TEL03-5338-2231	FAX03-5338-2230
札幌営業所	〒060-0041 札幌市中央区大通東7丁目1-29	
	TEL011-232-0471	FAX011-208-2260
仙台営業所	〒980-0014 仙台市青葉区本町3丁目5-22 宮城県管工事会館	
	TEL022-213-3177	FAX022-213-3266
北関東営業所	〒327-0844 栃木県佐野市富岡町1422 エイコー吉川ビル1階	
	TEL0283-22-7547	FAX0283-20-1069
神奈川営業所	〒252-0303 相模原市南区相模大野7丁目18-3	
	TEL042-741-7121	FAX042-765-7157
松本営業所	〒399-0033 長野県松本市笹賀3046	
	TEL0263-50-5221	FAX0263-50-5222
名古屋営業所	〒464-0850 名古屋市千種区今池4丁目1-29ニッセイ今池ビル	
	TEL052-735-6511	FAX052-735-6510
大阪営業所	〒541-0045 大阪市中央区道修町2-2-6 塩野・日生ビル	
	TEL06-6210-2563	FAX06-6210-2564
広島営業所	〒730-0803 広島市中区広瀬北町3-11 和光広瀬ビル	
	TEL082-232-8117	FAX082-232-8053
福岡営業所	〒812-0016 福岡市博多区博多駅南6丁目6-9 八英ビル	
	TEL092-472-5128	FAX092-477-2057