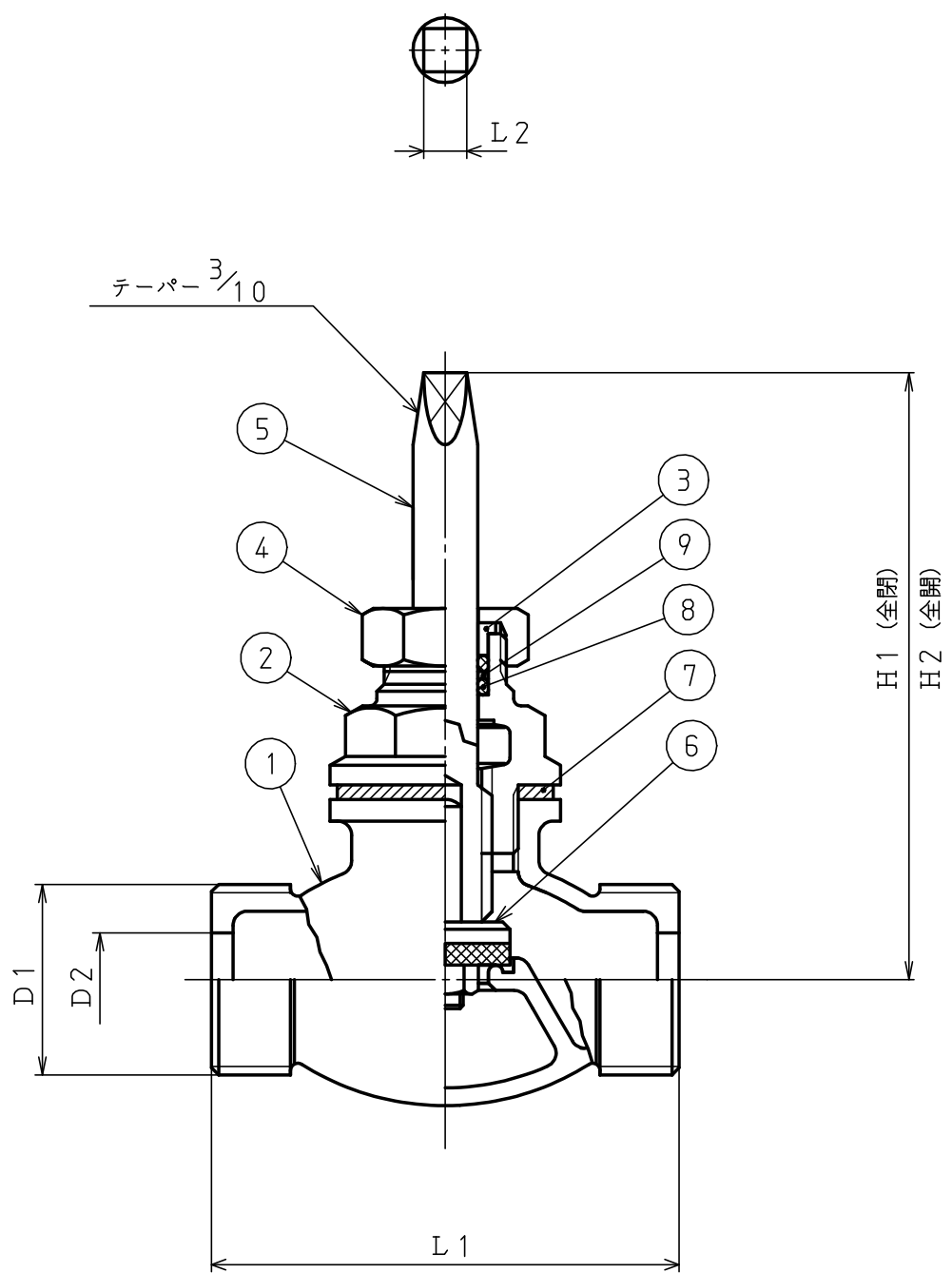


図	面	改	正



記号 呼び径	L1	L2	D1		D2	H1	H2
			呼び	山数			
13	65	6	G 3/4	14	13	84.2	93.2
20	80	7.5	G1	11	20	95.7	106.2
25	90	8.5	G1 1/4	11	25	103.7	115.2

9	バックアップリング	POM	1			
8	Oリング	NBR	2			
7	ボンネットパッキン	PE	1			
6	こま	CAC406 C3604・NBR	1			NP b処理
5	スピンドル	CAC903C	1			
4	パッキン押えナット	C3604	1			
3	パッキン押え	POM	1			
2	ボンネット	CAC911	1			
1	本体	CAC911	1			

記号	品名	材質	数量	単重	標準図番号	備考
承 認	技術部 '06.9.20 重野	検 図	技術管理課 '06.9.19 村山	13-25	'69H	製品記号 10001 尺度 NONE
検 図	技術管理課 '06.9.19 布山	製 図	阿部	甲止水栓 組立図		図 番 k01-189, y10
日付	'04.12.18		株式会社 日邦バルブ			