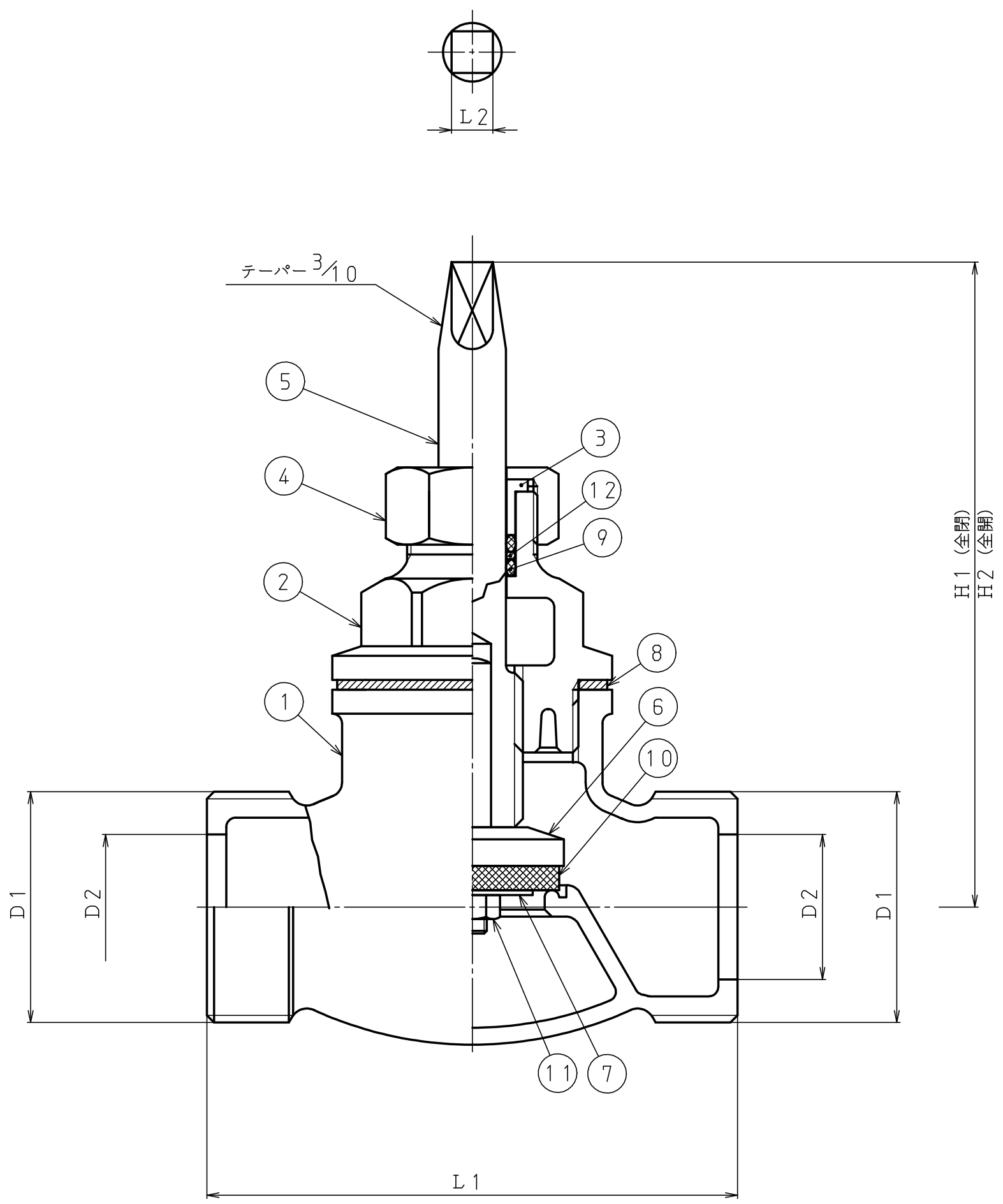


図	面	改	正



呼び号 呼び径	L1	L2	D1		D2	H1	H2
			呼び	山数			
30	110	8.6	G1 1/2	11	30	133.5	147.5
40	120	9.6	G2	11	40	146	163
50	140	12	G2 1/2	11	50	163	185

記号	品名	材質	数量	単重	標準図番号	備考
12	バックアップリング	POM	1			
11	六角ナット	C3604	1			
10	こまパッキン	NBR	1			
9	リング	NBR	2			
8	ボンネットパッキン	PE	1			
7	座金	C2801P	1			
6	こま	CAC406	1			NPb処理
5	スピンドル	CAC903C	1			
4	パッキン押えナット	CAC406	1			
3	パッキン押え	C3604	1			
2	ボンネット	CAC911	1			
1	本体	CAC911	1			

記号	品名	材質	数量	単重	標準図番号	備考
承認	技術部 '06.9.20 重野	検 図 村山	30-50		'69H	製品記号 10002 尺度 NONE
検 図	技術管理課 '06.9.19 布山	製 図 阿部	甲止水栓		組立図	図 番 k01-260, y10
日付	'05.04.28		株式会社 日邦バルブ			