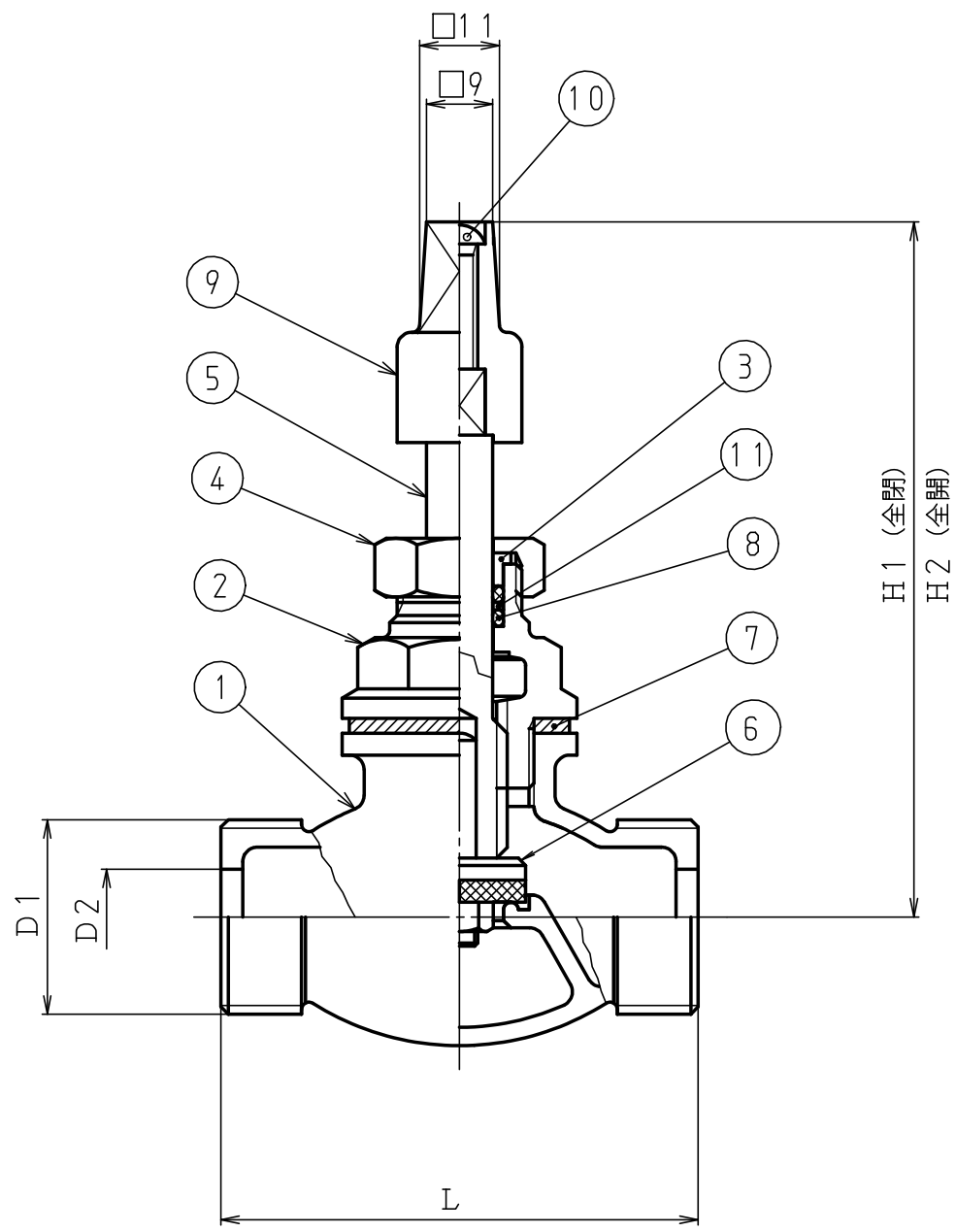



図	面	改	正



記号 呼び径	L	D1		D2	H1	H2
		呼び	山数			
13	65	G 3/4	14	13	94.5	103.5
20	80	G 1	11	20	106.5	117
25	90	G 1 1/4	11	25	117.5	129

11	バックアップリング	POM	1			
10	十字穴付小ねじ	SUS304	1			
9	ハンドル	C3771	1			
8	Oリング	NBR	2			
7	ボンネットパッキン	PE	1			
6	こま	CAC406 C3604・NBR	1			NP b処理
5	スピンドル	CAC903C	1			
4	パッキン押えナット	C3604	1			
3	パッキン押え	POM	1			
2	ボンネット	CAC911	1			
1	本体	CAC911	1			
記号	品名	材質	数量	単重	標準図番号	備考

承認	技術部 '06.9.20 重野	検 図 村山	13-25	角H	製品記号	尺度
	10004				NONE	
検 図	技術管理課 '06.9.19 布山	製 図 阿部	甲止水栓	組立図	図 番	
	k01-191, y10					
日付 '04.12.18			 株式会社 日邦バルブ			