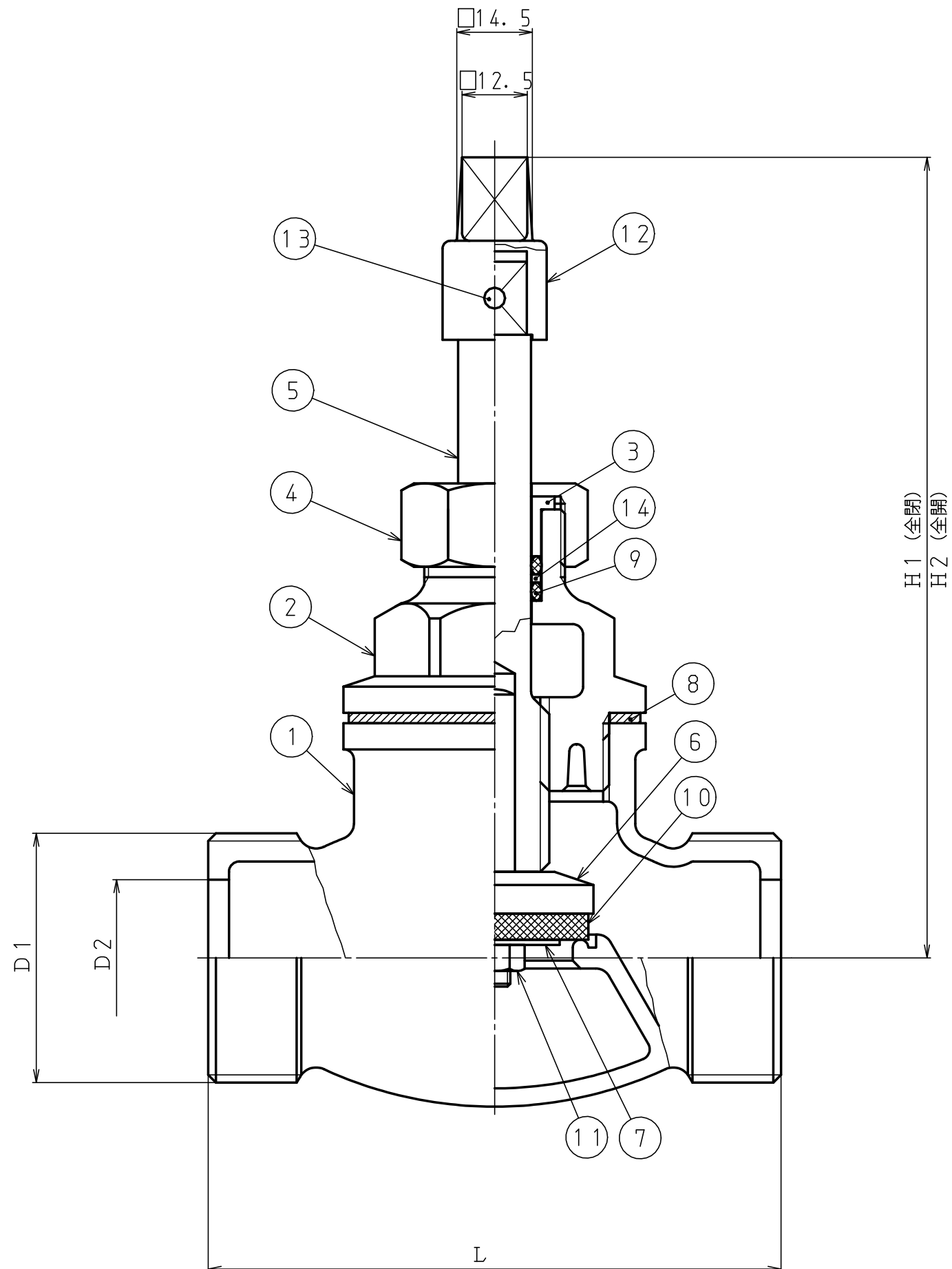


図	面	改	正



記号 呼び径	L	D1		D2	H1	H2
		呼び	山数			
30	110	G1 1/2	11	30	153.5	167.5
40	120	G2	11	40	166	183
50	140	G2 1/2	11	50	184	206

14	バックアップリング	POM	1			
13	平行ピン	C2700W	1			
12	ハンドル	CAC406	1			
11	六角ナット	C3604	1			
10	こまパッキン	NBR	1			
9	リング	NBR	2			
8	ボンネットパッキン	PE	1			
7	座金	C2801P	1			
6	こま	CAC406	1			NP b処理
5	スピンドル	CAC903C	1			
4	パッキン押えナット	CAC406	1			
3	パッキン押え	C3604	1			
2	ボンネット	CAC911	1			
1	本体	CAC911	1			

記号	品名	材質	数量	単重	標準図番号	備考
承 認	技術部 '06.9.20 重野	検 図	技術管理課 '06.9.19 村山	30-50	角H	製品記号 10005 尺 度 NONE
検 図	技術管理課 '06.9.19 布山	製 図	阿部	甲止水栓 組立図		番 k01-261, y10
日付 '05.04.28			株式会社 日邦バルブ			