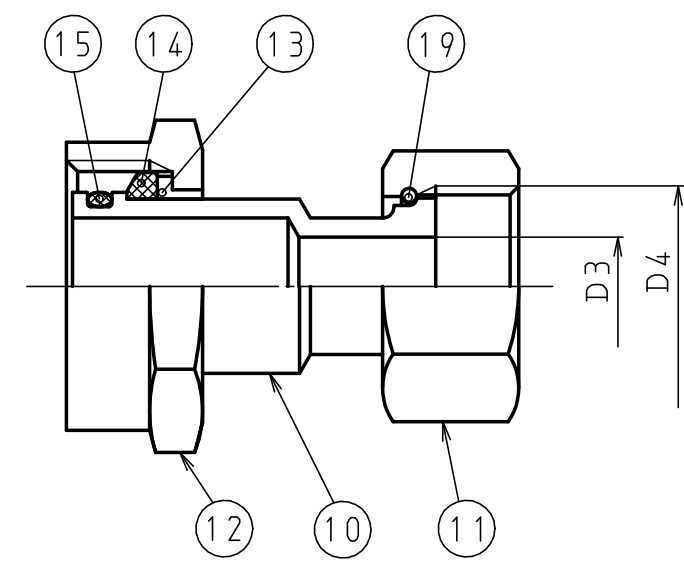
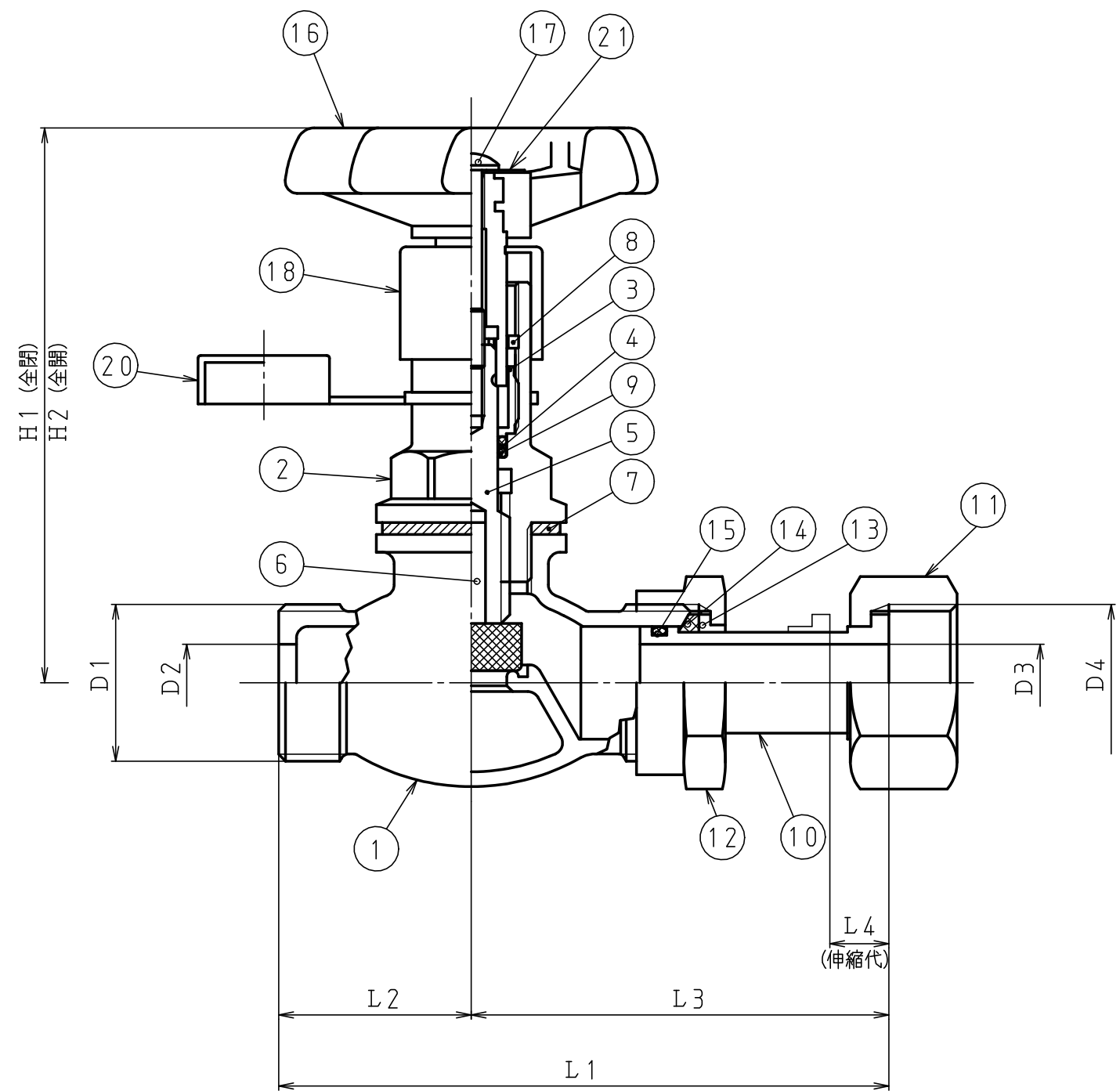


図	面	改	正



20×13, 25×20 伸縮ジョイント部形状

記号 呼び径	L1	L2	L3	L4	D1 (統一ねじ)		D1 (普通ねじ)		D2	D3	D4 (統一ねじ)		D4 (普通ねじ)		H1	H2
					呼び	山数	呼び	山数			呼び	山数	呼び	山数		
13	103	32.5	70.5	10	G 3/4	14	W25.8	14	13	13	G 3/4	14	W25.8	14	93.5	100.5
20	128	40	88	11	G1	11	W33.0	14	20	18	G1	11	W33.0	14	106	115.5
25	143	45	98	11	G1 1/4	11	W39.0	14	25	23	G1 1/4	11	W39.0	14	110.5	122.5
20×13	123	40	83	11	G1	11	W33.0	14	20	13	G 3/4	14	W25.8	14	106	115.5
25×20	143	45	98	11	G1 1/4	11	W39.0	14	25	18	G1	11	W33.0	14	110.5	122.5

21	ネームプレート	AP	1			
20	泥よけキャップ	PE	1			
19	直結リング	C5191W	1			
18	ハンドルキャップ	PE	1			
17	十字穴付小ねじ	SUS304	1			
16	ハンドル	PA C3604	1			C3604...JIS H 8617 Ni-Crメッキ
15	Oリング	NBR	1			
14	ジョイントパッキン	NBR	1			
13	ジョイント座金	POM	1			
12	ジョイントナット	CAC406または CAC406C	1			
11	袋ナット	CAC406または CAC406C	1			
10	伸縮パイプ	CAC911	1			
9	Oリング	NBR	2			
8	止め輪	POM	1			
7	ボンネットパッキン	PE	1			
6	こま	C3604・SUS NBR	1			
5	スピンドル	KZメタル	1			NP b処理
4	バックアップリング	POM	1			
3	パッキン押え	C3604	1			JIS H 8617 Ni-Crメッキ
2	ボンネット	CAC911	1			
1	本体	CAC911	1			

記号	品名	材質	数量	単重	標準図番号	備考
承	技術部	検	13-25		丸H キスコマ	製品記号
認	06.11.10 重野	06.11.10 村山			NNT 伸縮甲B止水栓	10065
検	技術管理課	製			組立図	尺 度
図	06.11.10 布山	図	阿部			NONE
日	付					番
						k01-098, y10