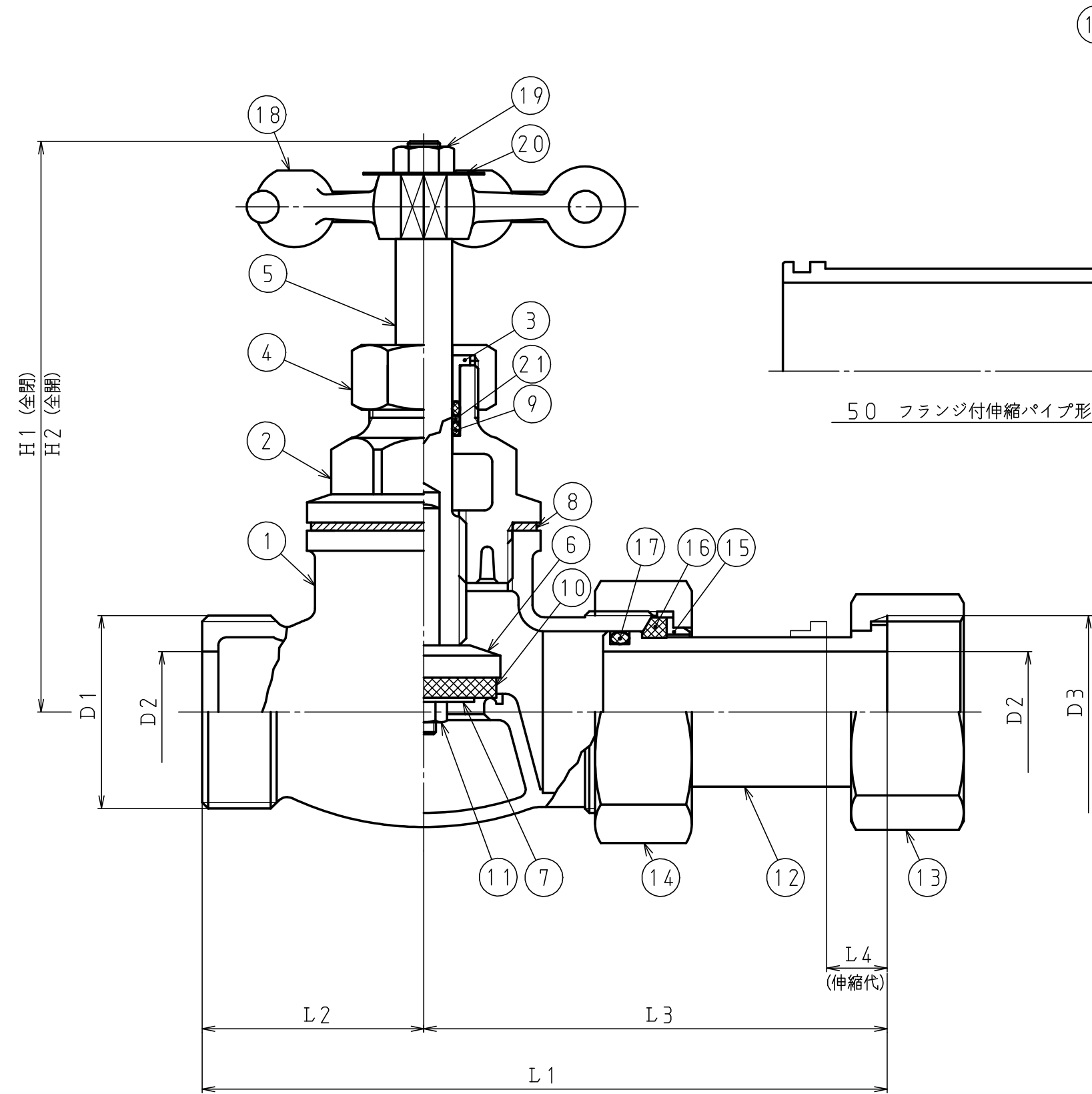


図	面	改	正



50 フランジ付伸縮パイプ形状

21	バックアップリング	POM	1			
20	ネームプレート	AL	1			
19	六角ナット	C3604	1			
18	ハンドル	CAC406	1			
17	Oリング	NBR	1			
16	ジョイントパッキン	NBR	1			
15	ジョイント座金	POM	1			
14	ジョイントナット	CAC406	1			
13	袋ナット	CAC406	1			
12	伸縮パイプ	CAC911	1			
11	六角ナット	C3604	1			
10	こまパッキン	NBR	1			
9	Oリング	NBR	2			
8	ボンネットパッキン	PE	1			
7	座金	C2801P	1			
6	こま	CAC406	1			NP b処理
5	スピンドル	CAC903C	1			
4	パッキン押えナット	CAC406	1			
3	パッキン押え	C3604	1			
2	ボンネット	CAC911	1			
1	本体	CAC911	1			

記号 呼び径	L1	L2	L3	L4	D1 (統一ねじ)		D1 (普通ねじ)		D2	D3 (統一ねじ)		D3 (普通ねじ)		H1	H2
					呼び	山数	呼び	山数		呼び	山数	呼び	山数		
30	170	55	115	15	G1 1/2	11	W49.0	11	30	G1 1/2	11	W49.0	11	141.5	155.5
40	198	60	138	20	G2	11	W56.0	11	40	G2	11	W56.0	11	157	174
50	252	70	182	45	G2 1/2	11	—	—	50	G2 1/2	11	—	—	174	196
50 フランジ付	271	70	201	45	G2 1/2	11	—	—	50	—	—	—	—	174	196

記号	品名	材質	数量	単重	標準図番号	備考
承 認	技術部 '06.10.13 重野	検 図	技術管理課 '06.10.12 村山	30-50	BC丸H	製品記号 10102 尺 度 NONE
検 図	技術管理課 '06.10.12 布山	製 図	阿部	組立図	番 k01-264, y10	
日付 '05.04.28						