



止水栓

ボール止水栓
甲形止水栓
複式止水栓



E-468



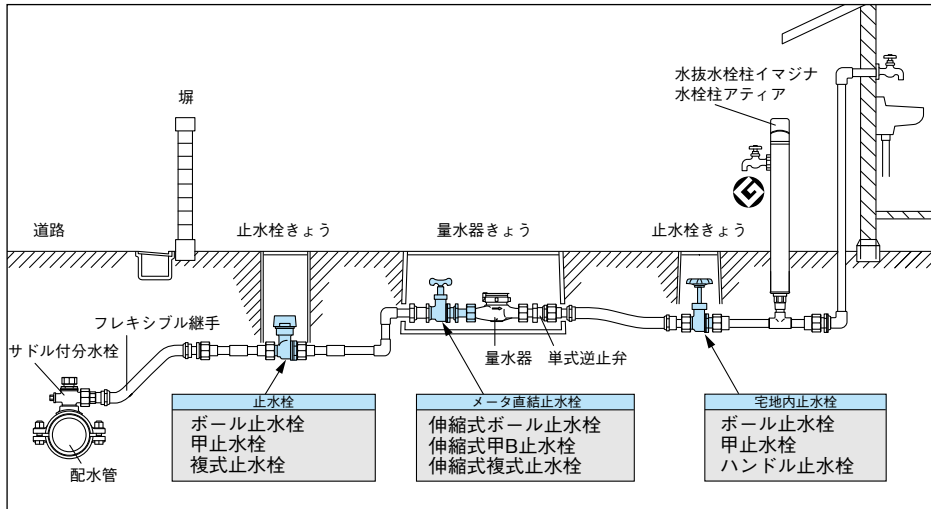
株式会社

素敵な創造 ~人へ・未来へ

日邦バルブ

止水栓 (ボール止水栓・甲形止水栓・複式止水栓)

使用例



認証登録

JWWA

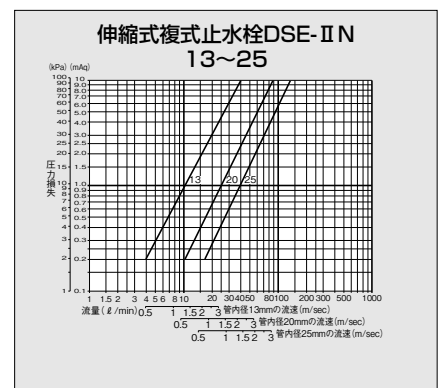
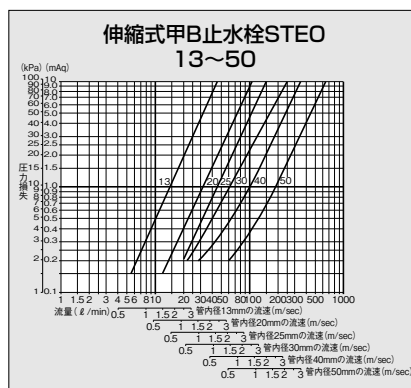
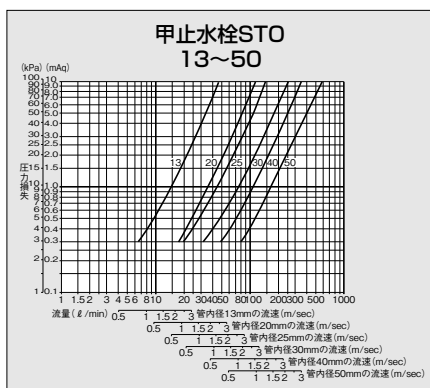
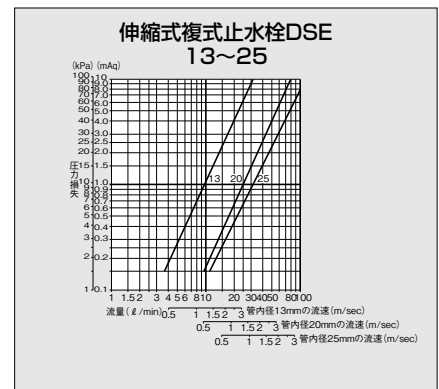
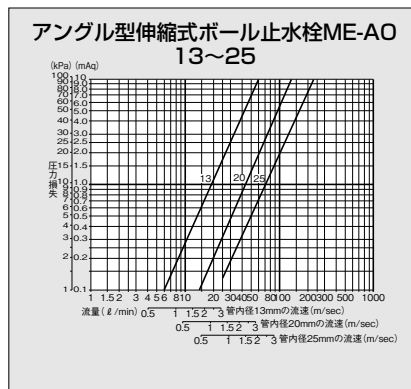
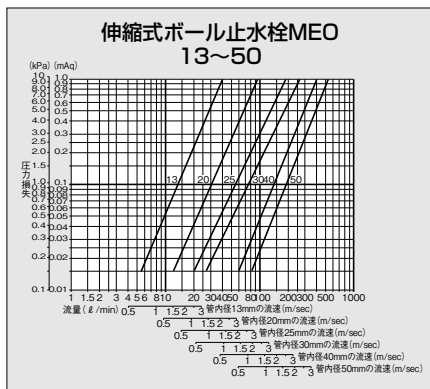
- 認証方法：第三者認証
- 認証機関：(公社)日本水道協会
品質認証センター
- 適合性能：1. 耐圧 2. 浸出
- 認証番号：E-468

仕様

- 使用流体：水道水 (常温)
- 使用圧力：0.75MPa以下

性能

1. 耐圧性能 …… ● 1.75MPaの水圧を加え、1分間保持したとき、漏れ、その他の異常がないこと。
2. 浸出性能 …… ● 浸出性能試験により基準に適合
3. 止水性能 …… ● 0.75MPaの水圧を加え、30秒間保持したとき、シート漏れがないこと。
4. 作動特性 …… ● 手動によって開閉操作を行い、運動部分が円滑に作動すること。
5. 耐久性能 …… ● 水圧は閉止状態で0.2MPa以上、使用水は常温 (5°C~35°C) にて500回の開閉操作後、止水性能試験によりシート漏れがないこと。
6. 流量特性 …… ● グラフ参照。



品揃え

■ハンドル種類

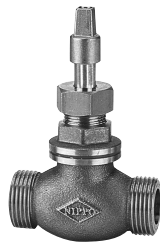
一文字(乙形) BC 13~50 (CAC406)  (ボール止水専用)	ジュラ 13~25 (POM)  (ボール止水専用)
角 13~25 30~50 (C3771) (CAC406) 	トンボ 13~25 (C3604) 
丸 13~25 (PA) 13~50 (CAC406) BC丸  	
蝶 13~25 (C3771) 13~50 (CAC406) BC蝶  	
'69 13~50 (C3604) 	二面取 13~25 (C3604) 
デルタ 13~25 (CAC406)  (ボール止水専用)	



NS-BSO



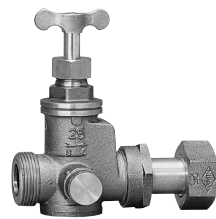
MEO



STO



STEO



DSE-C

ボール止水栓

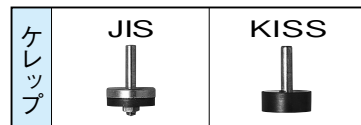
ページ 3~7

	品名	商品記号	仕様	呼び径
止水栓	ボール止水栓	BSO	両平行おねじ	13~50
	ボール止水栓ロングシステム	BSO-H100	ロングシステムH100 両平行おねじ	13~25
	ボール止水栓内ねじ	BSI	両テーパめねじ	13~50
	ボール止水栓内ねじロングシステム	BSI-H100	ロングシステムH100 両テーパめねじ	13~25
メータ直結止水栓	伸縮式ボール止水栓	MEO	平行おねじ×伸縮	13~50・50F
	伸縮式ボール止水栓内ねじ	MEI	テーパめねじ×伸縮	13~40
	固定式ボール止水栓	MCO	平行おねじ×固定	13~25
	アングル型伸縮式ボール止水栓	ME-AO	アングル型 平行おねじ×伸縮	13~25
	フランジ付ボール止水栓	—	フランジ×平行おねじ	75×30・40・50

甲形止水栓

ページ 8~10

	品名	商品記号	仕様	呼び径
止水栓	甲止水栓	STO	両平行おねじ	13~50
	ハンドル止水栓A型 (甲止水栓内ねじ)	STI-A	両テーパめねじ	13~50
	ハンドル止水栓B型	STI-B	両テーパめねじ	13~25
メータ直結止水栓	伸縮式甲B止水栓	STEO	平行おねじ×伸縮	13~50・50F
	伸縮式甲B止水栓内ねじ	STEI	テーパめねじ×伸縮	13~25
	固定式甲B止水栓	STCO	平行おねじ×固定	13~25
	アングル型伸縮式甲B止水栓	STE-AO	アングル型 平行おねじ×伸縮	13~20

















複式止水栓

ページ 11~14

	品名	商品記号	仕様	呼び径
複式止水栓	伸縮式複式止水栓 A型	DSE-A	平行おねじ×伸縮	13~25
	〃 B型	DSE-B	〃	〃
	〃 C型	DSE-C	〃	〃
	〃 D型	DSE-D	〃	〃
	〃 G型	DSE-G	〃	〃
	〃 II N型	DSE-II N-L DSE-II N-R	平行おねじ×伸縮 〃	〃
	〃 M2型	DSE-M2	〃	〃

停水用 (13~25)

NT式(ハンドル脱着式)	NNT式(ハンドル脱着 密閉プラグ式)	RNT式(ビス交換・空転式)	NT-M式(止水時 ハンドル脱着式)	NTC式(コネクタ付ビス 交換・空転式)
丸  甲型  ボール  甲型  ボール	丸  	丸  S ドライバービス  L 指動ビス  S 指動ビス  L	蝶  	 Sビス コネクタ 付ビス 蝶 
開閉操作は、専用のハンドルのみ可能。	専用工具以外では取り外しできない密閉プラグで、スピンドル部を覆い、より確実に開閉を防止します。	開閉操作は、専用のLビス装着時のみ可能。Sビス装着時は、ハンドルが空転し、栓の開閉ができません。	ハンドルは閉栓状態の時だけ脱着できます。	開閉操作は、コネクタ付ビス装着時だけ可能。Sビス装着時にはハンドルが空転し、栓の開閉ができません。

ボール止水栓 JWWA B 108 準拠

特 長

●最小の圧力損失(ヘッドロス)

ボール弁体の通水内径は呼び径と同径で、圧力損失が非常に小さい構造です。

●気密性・耐食性・耐摩耗性に優れる。

樹脂コーティングを施した鉛フリー青銅製、またはステンレス製のボール弁体が、耐摩耗性に優れたテフロンシート(PTFE)を介して、鉛フリー青銅製の本体に組み込まれております。その為、気密性に優れ、更に耐食性・耐摩耗性にも極めて優れています。

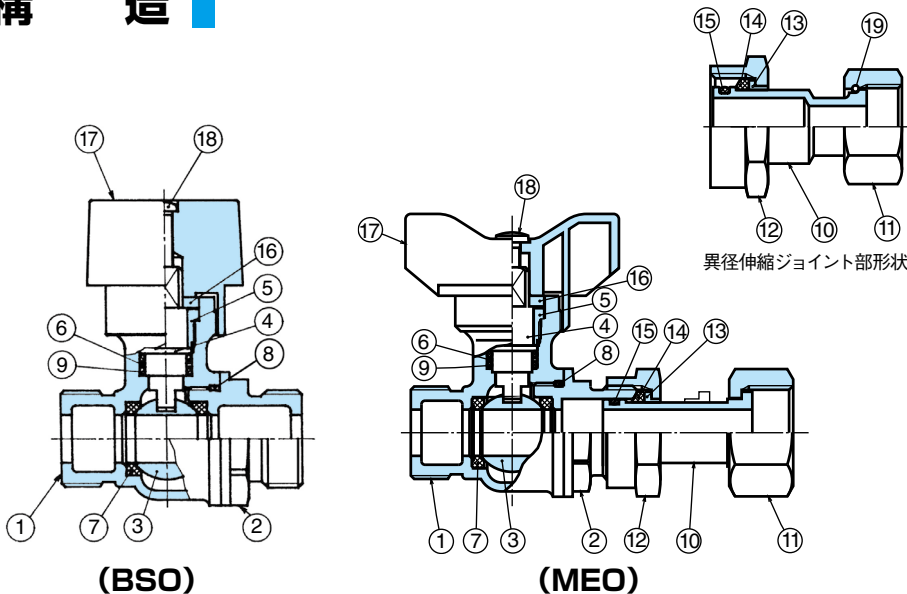
●簡単な開閉操作

栓の開閉は、ボール式ですので90°(1/4)回転です。

●豊富な品揃え

接続形式・停水機構・開閉ハンドル等様々な仕様や、オプションを用意しております。

構 造



■主要部品表

品番	部 品 名	材 質
1	本体	CAC911
2	ボール押え	CAC911
3	ボール弁体	鉛レス青銅連铸棒、又はSCS14(30~50)
4	スピンドル	鉛レス青銅連铸棒、又はSCS14(30~50)
5	スピンドル押え	CAC406C
6	バックアップリング	POM
7	ボールシート	PTFE
8	Oリング	NBR
9	Oリング	NBR
10	伸縮パイプ	CAC911
11	袋ナット	CAC406C 又はCAC406
12	ジョイントナット	CAC406C 又はCAC406
13	ジョイント座金	POM
14	ジョイントパッキン	NBR
15	Oリング	NBR
16	ハンドルガイド	SUS304又はC2801P
17	ハンドル	POM, PA, CAC406, C3771, C3604等
18	十字穴付小ねじ <small>(30~50は六角ナット)</small>	SUS304(C3604)
19	直結リング	C5191W

◎ボール止水栓の開閉方向は、原則として一文字(乙形)BCハンドルは左止、その他のハンドルは右止となっています。特別仕様品は、別途御指示ください。

ボール止水栓

BSO (両平行おねじ) 13~50

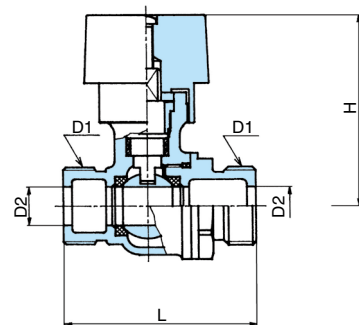
■NTあり。



13~25



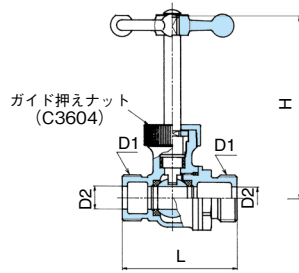
30~50



■主要寸法表

記号	D1		D2	H				L	
	呼び	山数		一文字BC	ジュラ	角	丸		蝶
13	G $\frac{3}{4}$	14	13	64.5	61	83.5	77	71.5	65
20	G1	11	20	68.5	65	87.5	81	75.5	80
25	G1 $\frac{1}{4}$	11	25	72.5	69	91.5	85	79.5	90
30	G1 $\frac{1}{2}$	11	30	91	—	121	107	111	110
40	G2	11	40	99.5	—	129	115	119	120
50	G2 $\frac{1}{2}$	11	50	107.5	—	138	123	127	140

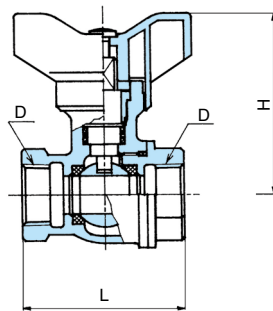
ボール止水栓ロングシステム BSO-H100 (両平行おねじ) 13~25



■主要寸法表 (mm)

記号	D1		D2	H				L
	呼び	山数		ジュラ	角	BC丸	蝶	
13	G $\frac{3}{4}$	14	13	115	121	103	117	65
20	G1	11	20	119	125	107	121	80
25	G1 $\frac{1}{4}$	11	25	123	129	111	125	90

ボール止水栓内ねじ BSI (両テーパめねじ) 13~50

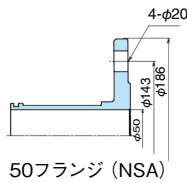


- NTあり。
- ロングシステムBSI-H100 あり。
- 管端コア(コア内蔵可動型) 付きあり。

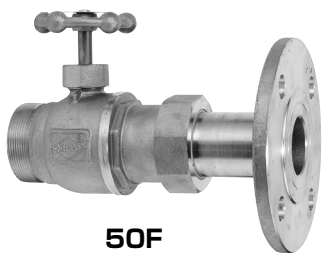
■主要寸法表 (mm)

記号	D		H					L
	呼び	山数	一文字BC	ジュラ	角	丸	蝶	
13	Rc $\frac{1}{2}$	14	64.5	61	83.5	77	71.5	55
20	Rc $\frac{3}{4}$	14	68.5	65	87.5	81	75.5	68
25	Rc1	11	72.5	69	91.5	85	79.5	76.5
40	Rc1 $\frac{1}{2}$	11	—	—	—	115	—	120.5
50	Rc2	11	—	—	—	123	—	148

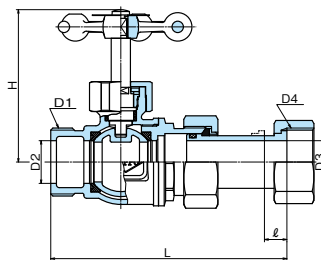
伸縮式ボール止水栓 MEO (平行おねじ×伸縮) 13~50・50F



50フランジ (NSA)



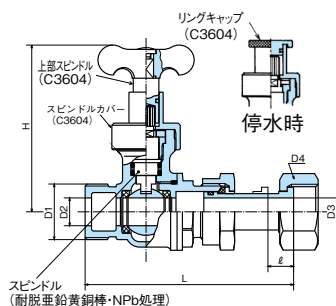
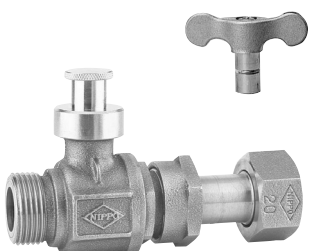
50F



■主要寸法表 (mm)

記号	D1(統一ねじ)		D1(普通ねじ)		D2	D3	D4(統一ねじ)		D4(普通ねじ)		H				L	ℓ	
	呼び	山数	呼び	山数			呼び	山数	呼び	山数	一文字BC	ジュラ	角	丸			蝶
13	G $\frac{3}{4}$	14	W25.8	14	13	13	G $\frac{3}{4}$	14	W25.8	14	65	62	84	77	72	96	12
20	G1	11	W33.0	14	20	18	G1	11	W33.0	14	69	66	88	81	76	121	11
25	G1 $\frac{1}{4}$	11	W39.0	14	25	23	G1 $\frac{1}{4}$	11	W39.0	14	73	70	92	85	80	133	11
20×13	G1	11	W33.0	14	20	13	G $\frac{3}{4}$	14	W25.8	14	69	66	88	81	76	116	11
25×13	G1 $\frac{1}{4}$	11	W39.0	14	25	13	G $\frac{3}{4}$	14	W25.8	14	73	70	92	85	80	133	11
25×20	G1 $\frac{1}{4}$	11	W39.0	14	25	18	G1	11	W33.0	14	73	70	92	85	80	133	11
30	G1 $\frac{1}{2}$	11	W49.0	11	30	30	G1 $\frac{1}{2}$	11	W49.0	11	91	—	121	107	111	166	15
40	G2	11	W56.0	11	40	40	G2	11	W56.0	11	99.5	—	129	115	119	193	20
50	G2 $\frac{1}{2}$	11	—	—	50	50	G2 $\frac{1}{2}$	11	—	—	107.5	—	138	123	127	247	40
50F	G2 $\frac{1}{2}$	11	—	—	50	50	—	—	—	—	107.5	—	138	123	127	266	40

NT伸縮式ボール止水栓 MEO-NT (ハンドル脱着式) 13~25



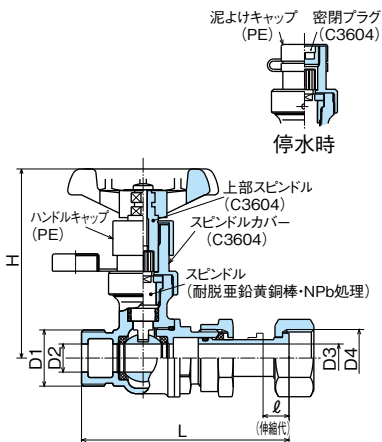
■主要寸法表 (mm)

記号	D1(統一ねじ)		D1(普通ねじ)		D2	D3	D4(統一ねじ)		D4(普通ねじ)		H		L	ℓ
	呼び	山数	呼び	山数			呼び	山数	呼び	山数	丸	蝶		
13	G $\frac{3}{4}$	14	W25.8	14	13	13	G $\frac{3}{4}$	14	W25.8	14	81	78	96	12
20	G1	11	W33.0	14	20	18	G1	11	W33.0	14	89	85	121	11
25	G1 $\frac{1}{4}$	11	W39.0	14	25	23	G1 $\frac{1}{4}$	11	W39.0	14	93	89	133	11
20×13	G1	11	W33.0	14	20	13	G $\frac{3}{4}$	14	W25.8	14	89	85	116	11

ボール止水栓 JWWA B 108 準拠

NNT伸縮式ボール止水栓

MEO-NNT (ハンドル脱着・密閉プラグ式) 13~25



■主要寸法表 (mm)

記号	D1(統一ねじ)		D2	D3	D4(統一ねじ)		D4(普通ねじ)		H	L	ℓ
	呼び	山数			呼び	山数	呼び	山数			
13	G $\frac{3}{4}$	14	13	13	G $\frac{3}{4}$	14	W25.8	14	88	96	12
20	G1	11	20	18	G1	11	W33.0	14	92	121	11
25	G1 $\frac{1}{4}$	11	25	23	G1 $\frac{1}{4}$	11	W39.0	14	96	133	11
20x13	G1	11	20	13	G $\frac{3}{4}$	14	W25.8	14	92	116	11

RNT伸縮式ボール止水栓

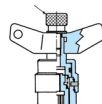
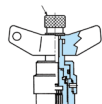
MEO-RNT (ビス交換・空転式) 13~25



指動ビス式

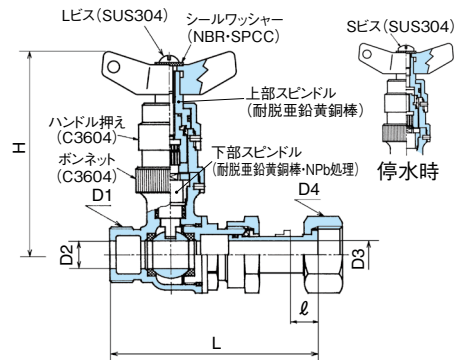
指動Lビス(C3604)

指動Sビス(C3604)



止水時

ドライバービス式

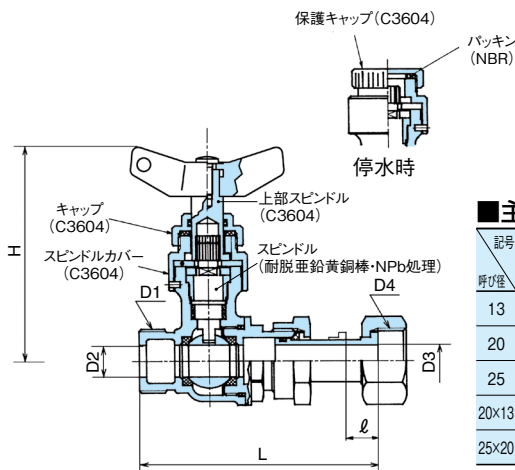
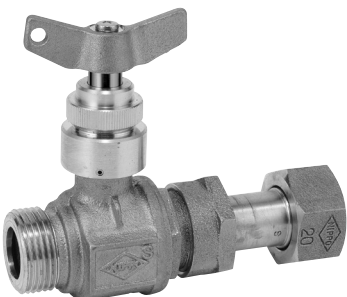


■主要寸法表 (mm)

記号	D1(統一ねじ)		D1(普通ねじ)		D2	D3	D4(統一ねじ)		D4(普通ねじ)		H	L	ℓ
	呼び	山数	呼び	山数			呼び	山数	呼び	山数			
13	G $\frac{3}{4}$	14	W25.8	14	13	13	G $\frac{3}{4}$	14	W25.8	14	95	96	13
20	G1	11	W33.0	14	20	18	G1	11	W33.0	14	99	121	11
25	G1 $\frac{1}{4}$	11	W39.0	14	25	23	G1 $\frac{1}{4}$	11	W39.0	14	103	133	11
20x13	G1	11	W33.0	14	20	13	G $\frac{3}{4}$	14	W25.8	14	99	116	11

NT-M伸縮式ボール止水栓

MEO-NT-M (止水時ハンドル脱着式) 13~25

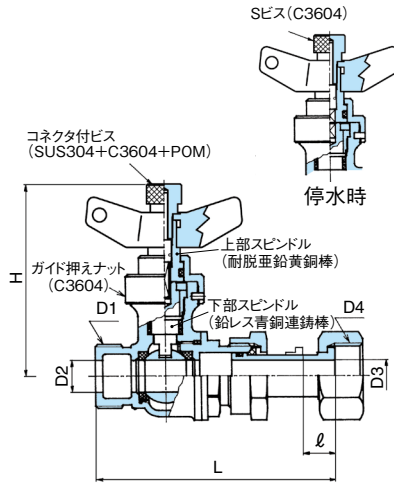
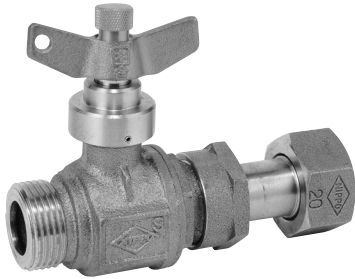


■主要寸法表 (mm)

記号	D1(統一ねじ)		D1(普通ねじ)		D2	D3	D4(統一ねじ)		D4(普通ねじ)		H	L	ℓ
	呼び	山数	呼び	山数			呼び	山数	呼び	山数			
13	G $\frac{3}{4}$	14	W25.8	14	13	13	G $\frac{3}{4}$	14	W25.8	14	87	96	13
20	G1	11	W33.0	14	20	18	G1	11	W33.0	14	82	121	11
25	G $\frac{1}{4}$	11	W39.0	14	25	23	G1 $\frac{1}{4}$	11	W39.0	14	86	133	11
20x13	G1	11	W33.0	14	20	13	G $\frac{3}{4}$	14	W25.8	14	82	116	11
25x20	G1 $\frac{1}{4}$	11	W39.0	14	25	18	G1	11	W33.0	14	86	133	11

NTC伸縮式ボール止水栓

MEO-NTC (コネクタ付ビス交換・空転式 平行おねじ×伸縮) 13~25

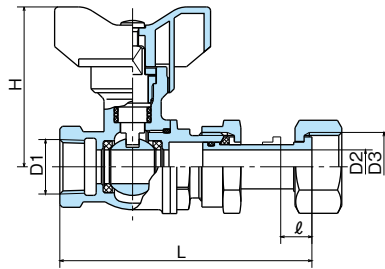


■主要寸法表

記号	D1(統一ねじ)		D1(普通ねじ)		D2	D3	D4(普通ねじ)				H	L	ℓ
	呼び	山数	呼び	山数			呼び	山数	呼び	山数			
13	G $\frac{3}{4}$	14	W25.8	14	13	13	G $\frac{3}{4}$	14	W25.8	14	78	96	13
20	G1	11	W33.0	14	20	18	G1	11	W33.0	14	82	121	11
25	G1 $\frac{1}{4}$	11	W39.0	14	25	23	G1 $\frac{1}{4}$	11	W39.0	14	86	133	11
20×13	G1	11	W33.0	14	20	13	G $\frac{3}{4}$	14	W25.8	14	82	116	11
25×20	G1 $\frac{1}{4}$	11	W39.0	14	25	18	G1	11	W33.0	14	86	133	11

伸縮式ボール止水栓内ねじ

MEI (テーパめねじ×伸縮) 13~40



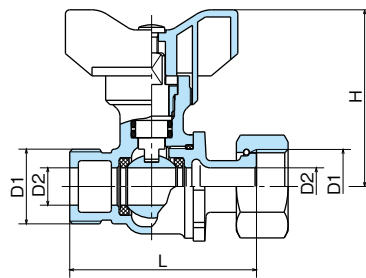
■NT・NNTあり。

■主要寸法表

記号	D1		D3(統一ねじ)		D3(普通ねじ)		H					L	ℓ
	呼び	山数	呼び	山数	呼び	山数	一文字BC	ジュラ	角	丸	蝶		
13	Rc $\frac{1}{2}$	14	G $\frac{3}{4}$	14	W25.8	14	65	62	84	77	72	96	12
20	Rc $\frac{3}{4}$	14	G1	11	W33.0	14	69	66	88	81	76	119	11
25	Rc1	11	G1 $\frac{1}{4}$	11	W39.0	14	73	70	92	85	80	130	11
20×13	Rc $\frac{3}{4}$	14	G $\frac{3}{4}$	14	W25.8	14	69	66	88	81	76	114	11
25×20	Rc1	11	G1	11	W33.0	14	73	70	92	85	80	130	11
40	Rc1 $\frac{1}{2}$	11	G2	11	—	—	—	—	—	115	—	193	20

固定式ボール止水栓

MCO (平行おねじ×固定) 13~25

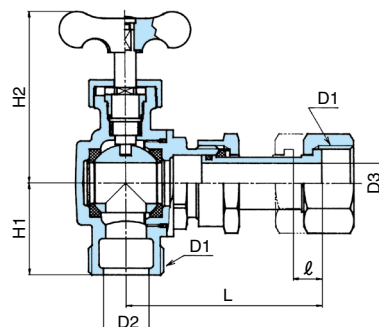
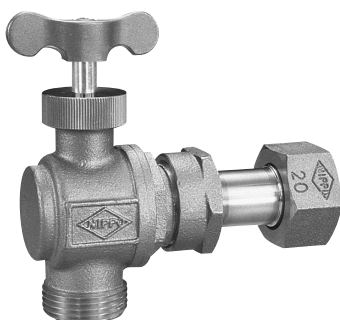


■主要寸法表

記号	D1(統一ねじ)		D1(普通ねじ)		D2	H					L
	呼び	山数	呼び	山数		一文字BC	ジュラ	角	丸	蝶	
13	G $\frac{3}{4}$	14	W25.8	14	13	65	62	84	77	72	65
20	G1	11	W33.0	14	20	69	66	88	81	76	97
25	G1 $\frac{1}{4}$	11	W39.0	14	25	73	70	92	85	80	110

アングル型伸縮式ボール止水栓

ME-AO (アングル型 平行おねじ×伸縮) 13~25



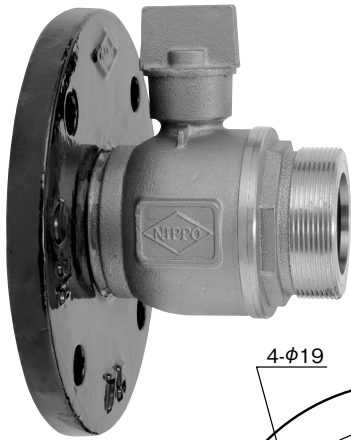
■主要寸法表

記号	D1(統一ねじ)		D2	D3	H1	H2					L	ℓ
	呼び	山数				一文字BC	ジュラ	角	丸	蝶		
13	G $\frac{3}{4}$	14	13	13	32	64.5	61	83.5	77	71.5	69	13
20	G1	11	20	18	40.5	68.5	65	87.5	81	75.5	85	13
25	G1 $\frac{1}{4}$	11	25	23	47.5	72.5	69	91.5	85	79.5	92	11

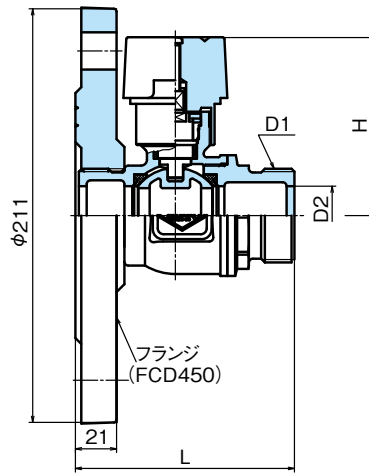
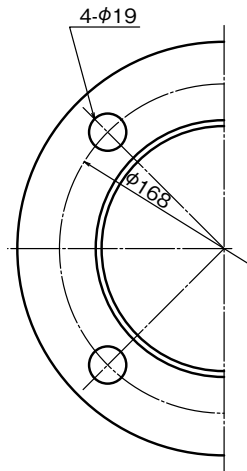
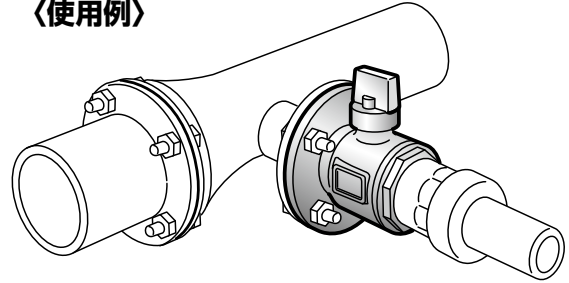
ボール止水栓

フランジ付ボール止水栓 BSF (フランジ×平行おねじ) 75×30・40・50

■T字管による分岐配管に使用できます。



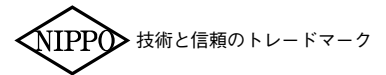
〈使用例〉



■主要部品表

記号 呼び径	L	D1		D2	H
		呼び	山数		
30	112	G1½	11	30	91
40	120	G2	11	40	99.5
50	140	G2½	11	50	107.5

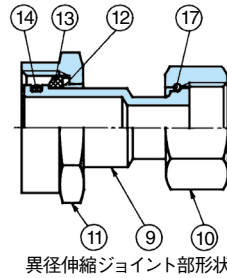
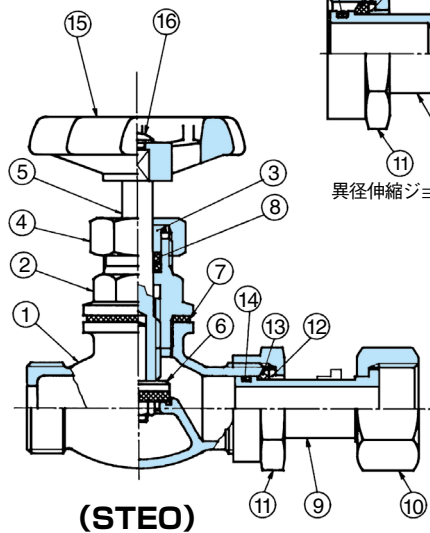
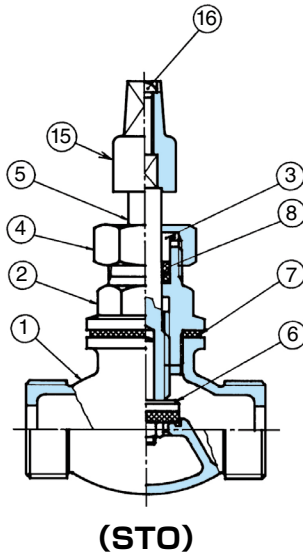
甲形止水栓 JWWA B 108 準拠



特 長

- 開閉トルクが小さく、止水性能にも優れています。また、水撃作用が起こりにくく、ケレップや、止水栓上部の交換が容易にできます。
- スピンドル部は、気密性の高いダブルリング構造です。
- 各種ハンドルや、停水機構付など豊富にとり揃えております。

構 造



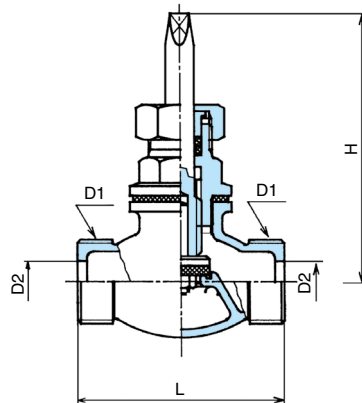
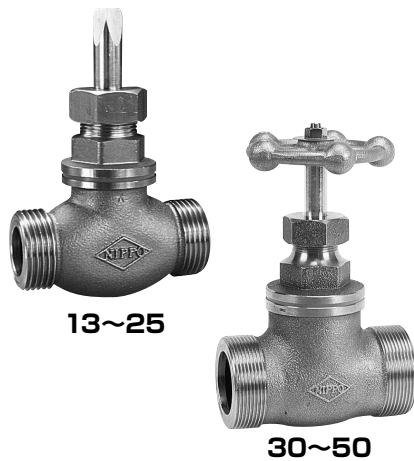
■主要部品表

品番	部 品 名	材 質
1	本体	CAC911
2	ボンネット	CAC911
3	パッキン押え	POM
4	パッキン押えナット	C3604
5	スピンドル	鉛レス青銅連铸棒
6	ごま	CAC406(NPb処理)、C3604(NPb処理)、NBR
7	ボンネットパッキン	PE
8	Oリング	NBR
9	伸縮パイプ	CAC911
10	袋ナット	CAC406C又はCAC406
11	ジョイントナット	CAC406C又はCAC406
12	ジョイント座金	POM
13	ジョイントパッキン	NBR
14	Oリング	NBR
15	ハンドル	ハンドルの種類によりPA、CAC406、C3771、C3604等
16	十字穴付小ねじ(30~50 [※])	SUS304(C3604)
17	直結リング	C5191W

甲止水栓

STO (両平行おねじ) 13~50

■NTあり。



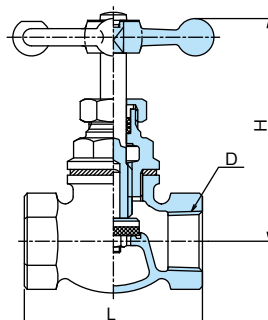
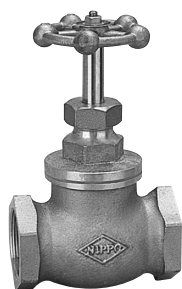
■主要寸法表

記号	D1		D2	H					L	
	呼び	山数		ハンドル 全開全閉	丸	蝶	トンボ	角		'69
13	G $\frac{3}{4}$	14	13	全開	93	89	91.5	103.5	93	65
				全閉	84	80	82.5	94.5	84	
20	G1	11	20	全開	110.5	105	108	117	106	80
				全閉	100	94.5	97.5	106.5	96	
25	G1 $\frac{1}{4}$	11	25	全開	122.5	117	120	129	115	90
				全閉	111	105.5	108.5	117.5	104	
30	G1 $\frac{1}{2}$	11	30	全開	155.5	157.5	—	167.5	147.5	110
				全閉	141.5	143.5	—	153.5	133.5	
40	G2	11	40	全開	174	173	—	183	163	120
				全閉	157	156	—	166	146	
50	G2 $\frac{1}{2}$	11	50	全開	196	195	—	206	185	140
				全閉	174	173	—	184	163	

ハンドル止水栓A型 (甲止水栓内ねじ)

STI-A (両テーパめねじ) 13~50

■JISに準拠して設計された止水栓です。



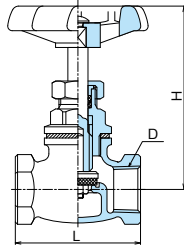
■主要寸法表

記号	D		H	H				L
	呼び	山数		ハンドル 全開全閉	BC丸	蝶	角	
13	Rc $\frac{1}{2}$	14	全開	84.5	87	101.5	91	62
			全閉	77.5	80	94.5	84	
20	Rc $\frac{3}{4}$	14	全開	101	106	118	111.5	70
			全閉	89.5	94.5	106.5	100	
25	Rc1	11	全開	112	117	129	122.5	80
			全閉	100.5	105.5	117.5	111	
30	Rc1 $\frac{1}{4}$	11	全開	153.5	155.5	—	—	100
			全閉	141.5	143.5	—	—	
40	Rc1 $\frac{1}{2}$	11	全開	172	171	—	—	110
			全閉	157	156	—	—	
50	Rc2	11	全開	192	191	—	—	135
			全閉	174	173	—	—	

甲形止水栓 JWVA B 108 準拠

ハンドル止水栓B型

STI-B (両テーパめねじ) 13~25



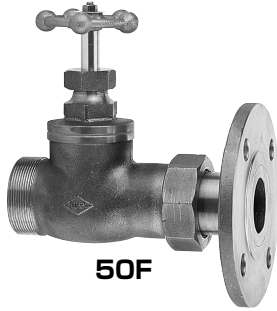
■A型をよりコンパクトに設計した機種です。

■主要寸法表

記号	D		H			L
	呼び	山数	ハンドル			
			全開・全閉	丸	蝶	
13	Rc 1/2	14	全開	90	—	56
			全閉	82	—	
20	Rc 3/4	14	全開	103.5	—	64
			全閉	95	—	
25	Rc 1	11	全開	113.5	—	76
			全閉	103	—	

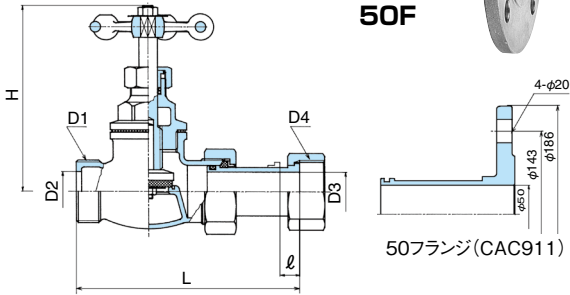
伸縮式甲B止水栓

STEO (平行おねじ×伸縮) 13~50・50F



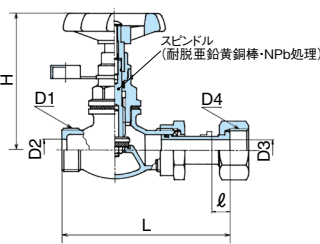
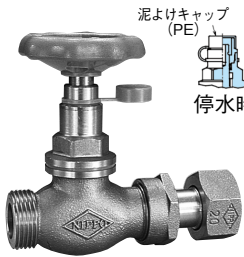
■主要寸法表

記号	D1(統一ねじ)		D1(普通ねじ)		D2	D3	D4(統一ねじ)		D4(普通ねじ)		H					L	ℓ
	呼び	山数	呼び	山数			呼び	山数	呼び	山数	ハンドル						
											全開・全閉	角	丸	蝶	トンボ		
13	G 3/4	14	W25.8	14	13	13	G 3/4	14	W25.8	14	全開	103.5	93	89	91.3	103	10
											全閉	94.5	84	80	82.3		
20	G 1	11	W33.0	14	20	18	G 1	11	W33.0	14	全開	117	110.5	105	107.3	128	11
											全閉	106.5	100	94.5	97.3		
25	G 1 1/4	11	W39.0	14	25	23	G 1 1/4	11	W39.0	14	全開	129	122.5	117	119.3	143	11
											全閉	117.5	111	105.5	108.3		
20×13	G 1	11	W33.0	14	20	13	G 3/4	14	W25.8	14	全開	117	110.5	105	107.3	123	11
											全閉	106.5	100	94.5	97.3		
25×13	G 1 1/4	11	W39.0	14	25	13	G 3/4	14	W25.8	14	全開	—	122.5	—	—	143	11
											全閉	—	111	—	—		
25×20	G 1 1/4	11	W39.0	14	25	18	G 1	11	W33.0	14	全開	129	122.5	117	119.3	143	11
											全閉	117.5	111	105.5	108.3		
30	G 1 1/2	11	W49.0	11	30	30	G 1 1/2	11	W49.0	11	全開	167.5	155.5	157.5	—	170	15
											全閉	153.5	141.5	143.5	—		
40	G 2	11	W56.0	11	40	40	G 2	11	W56.0	11	全開	183	174	173	—	198	20
											全閉	166	157	156	—		
50	G 2 1/2	11	—	—	50	50	G 2 1/2	11	—	—	全開	206	196	195	—	252	45
											全閉	184	174	173	—		
50F	G 2 1/2	11	—	—	50	50	—	—	—	—	全開	206	196	195	—	271	45
											全閉	184	174	173	—		



NT伸縮式甲B止水栓

STEO-NT (ハンドル脱着式 平行おねじ×伸縮) 13~25

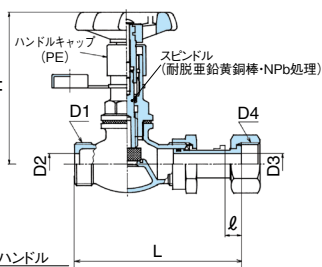


■主要寸法表

記号	D1(統一ねじ)		D1(普通ねじ)		D2	D3	D4(統一ねじ)		D4(普通ねじ)		H					L	ℓ
	呼び	山数	呼び	山数			呼び	山数	呼び	山数	ハンドル						
											全開・全閉	丸	蝶	トンボ			
13	G 3/4	14	W25.8	14	13	13	G 3/4	14	W25.8	14	全開	92.5	—	95	103	10	
											全閉	83.5	—	86			
20	G 1	11	W33.0	14	20	18	G 1	11	W33.0	14	全開	110.5	—	107	128	11	
											全閉	100	—	96.5			
25	G 1 1/4	11	W39.0	14	25	23	G 1 1/4	11	W39.0	14	全開	117.5	—	114	143	11	
											全閉	106	—	102.5			
20×13	G 1	11	W33.0	14	20	13	G 3/4	14	W25.8	14	全開	110.5	—	107	123	11	
											全閉	100	—	96.5			
25×20	G 1 1/4	11	W39.0	14	25	18	G 1	11	W33.0	14	全開	117.5	—	114	143	11	
											全閉	106	—	102.5			

NNT伸縮式甲B止水栓

STEO-NNT (ハンドル脱着・密閉プラグ式) 13~25

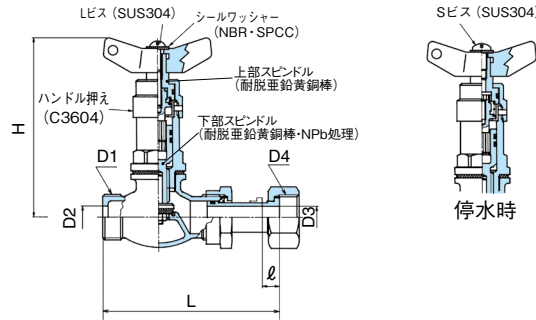


■主要寸法表

記号	D1(統一ねじ)		D1(普通ねじ)		D2	D3	D4(統一ねじ)		D4(普通ねじ)		H			L	ℓ
	呼び	山数	呼び	山数			呼び	山数	呼び	山数	(丸ハンドル)				
											全開	丸	蝶		
13	G 3/4	14	W25.8	14	13	13	G 3/4	14	W25.8	14	全開	100.5	—	103	10
											全閉	93.5	—		
20	G 1	11	W33.0	14	20	18	G 1	11	W33.0	14	全開	115.5	—	128	11
											全閉	106	—		
25	G 1 1/4	11	W39.0	14	25	23	G 1 1/4	11	W39.0	14	全開	122.5	—	143	11
											全閉	110.5	—		
20×13	G 1	11	W33.0	14	20	13	G 3/4	14	W25.8	14	全開	115.5	—	123	11
											全閉	106	—		
25×20	G 1 1/4	11	W39.0	14	25	18	G 1	11	W33.0	14	全開	122.5	—	143	11
											全閉	110.5	—		
40	G 2	11	W56.0	11	40	40	G 2	11	W56.0	14	全開	174	—	198	20
											全閉	157	—		

RNT伸縮式甲B止水栓

STEO-RNT (ビス交換・空転式) 13~25



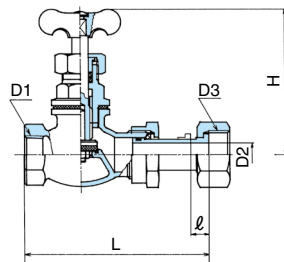
■主要寸法表 (mm)

記号	D1(統一ねじ)		D1(普通ねじ)		D2	D3	D4(統一ねじ)		D4(普通ねじ)		H		L	ℓ
	呼び	山数	呼び	山数			呼び	山数	呼び	山数	丸	蝶		
13	G $\frac{3}{4}$	14	W25.8	14	13	13	G $\frac{3}{4}$	14	W25.8	14	107	105	103	10
20	G1	11	W33.0	14	20	18	G1	11	W33.0	14	114	112	128	11
25	G1 $\frac{1}{4}$	11	W39.0	14	25	23	G1 $\frac{1}{4}$	11	W39.0	14	119	117	143	11
20×13	G1	11	W33.0	14	20	13	G $\frac{3}{4}$	14	W25.8	14	114	112	123	11

伸縮式甲B止水栓内ねじ

STEI (テーパめねじ×伸縮) 13~25

■NNTあり。

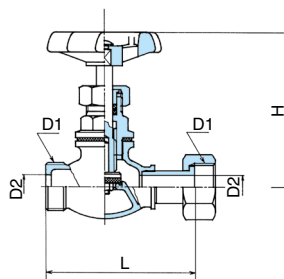


■主要寸法表 (mm)

記号	D1		D2	D3(統一ねじ)		D3(普通ねじ)		H				L	ℓ
	呼び	山数		呼び	山数	呼び	山数	ハンドル		丸	蝶		
								全開	全閉				
13	Rc $\frac{1}{2}$	14	13	G $\frac{3}{4}$	14	W25.8	14	全開	93	89	101.5	10	
								全閉	84	80			
20	Rc $\frac{3}{4}$	14	18	G1	11	W33.0	14	全開	110.5	105	127	11	
								全閉	100	94.5			
25	Rc1	11	23	G1 $\frac{1}{4}$	11	W39.0	14	全開	122.5	117	141	11	
								全閉	111	105.5			
20×13	Rc $\frac{3}{4}$	14	13	G $\frac{3}{4}$	14	W25.8	14	全開	110.5	105	122	11	
								全閉	100	94.5			

固定式甲B止水栓

STCO (平行おねじ×固定) 13~25

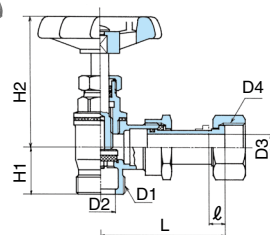


■主要寸法表 (mm)

記号	D1(統一ねじ)		D1(普通ねじ)		D2	H					L	
	呼び	山数	呼び	山数		ハンドル		角	丸	蝶		トンボ
						全開	全閉					
13	G $\frac{3}{4}$	14	W25.8	14	13	全開	103.5	93	89	91.3	82	
						全閉	94.5	84	80	82.3		
20	G1	11	W33.0	14	20	全開	117	110.5	105	107.8	97	
						全閉	106.5	100	94.5	97.3		
25	G1 $\frac{1}{4}$	11	W39.0	14	25	全開	129	122.5	117	119.8	110	
						全閉	117.5	111	105.5	108.3		

アングル型伸縮式甲B止水栓

STE-AO (アングル型) 13~20



■主要寸法表 (mm)

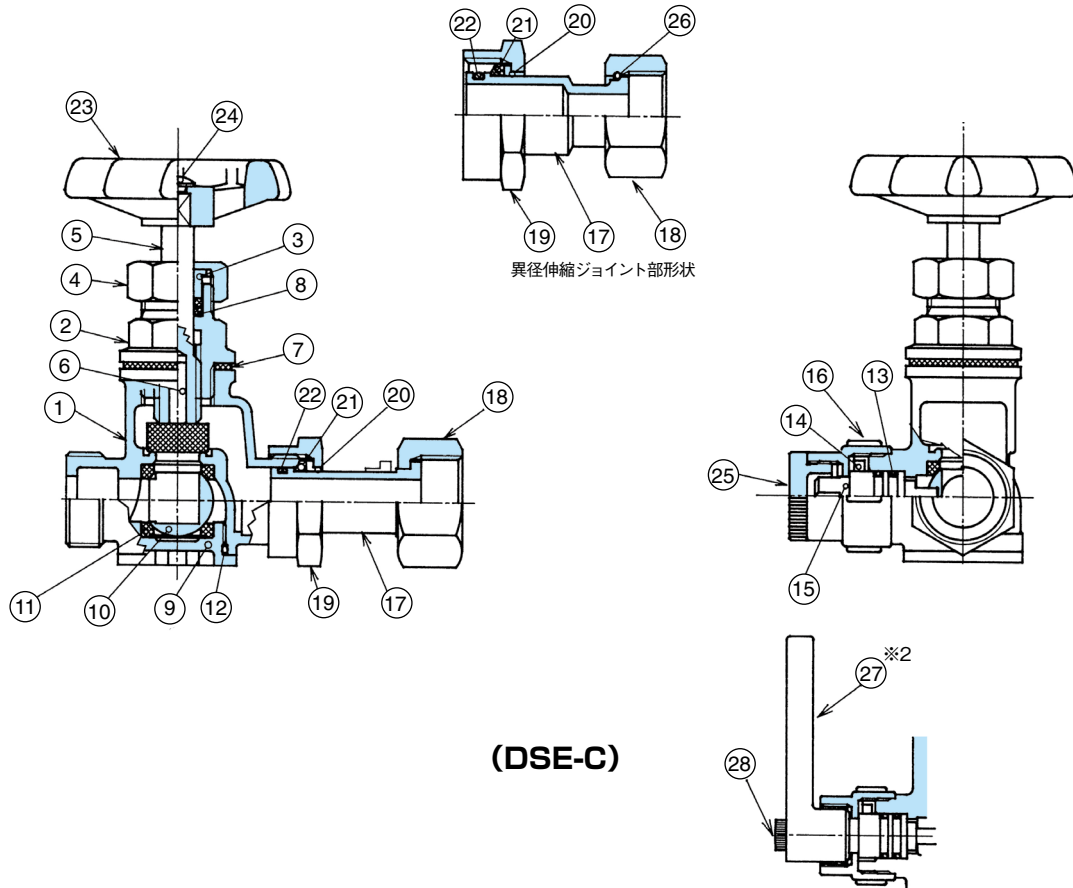
記号	D1(統一ねじ)		D2	D3	D4(統一ねじ)		D4(普通ねじ)		H1	H2			L	ℓ	
	呼び	山数			呼び	山数	呼び	山数		ハンドル		丸			蝶
										全開	全閉				
13	G $\frac{3}{4}$	14	13	13	G $\frac{3}{4}$	14	W25.8	14	29	全開	82	78	67	10	
										全閉	72	68			
20	G1	11	20	18	G1	11	W33.0	14	32	全開	93.5	88	84	11	
										全閉	83	77.5			
20×13	G1	11	20	13	G $\frac{3}{4}$	14	W25.8	14	32	全開	93.5	88	79	11	
										全閉	83	77.5			

複式止水栓 (ボール式)

特 長

- 止水機構は、気密性と耐久性に優れたボール止水栓部と、開閉操作の容易な甲形止水栓部の二重構造です。
- ケレップ交換や、停水・休止・管理に便利。
- ボール止水栓開閉部分（スピンドル・補助ハンドル他）形状により、A～G型等各種、用意しております。

構 造



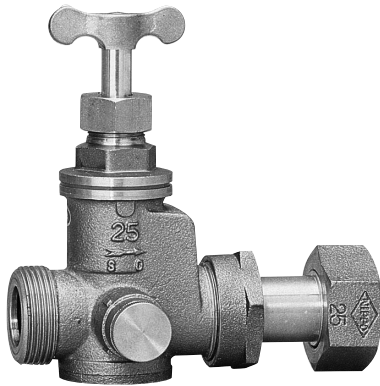
◎ ボール止水栓部の開閉操作は、補助ハンドルを取付け、流水方向へ90° 倒すと開栓、逆操作で閉栓できます。
(出荷時には、開となっています。)

■主要部品表

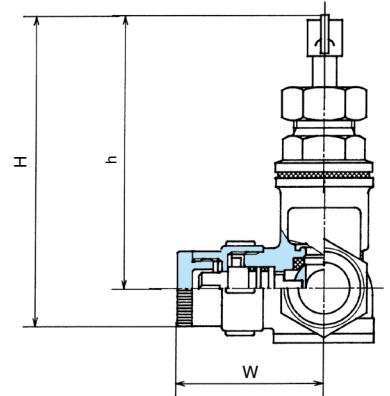
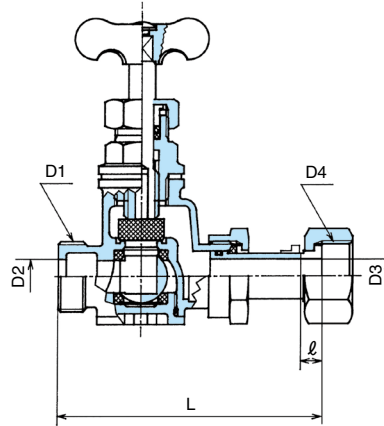
品番	部品名	材質	品番	部品名	材質	品番	部品名	材質
1	本体	CAC911	10	ボール弁体	鉛レス青銅連铸棒	20	ジョイント座金	POM
2	ボンネット	CAC911	11	ボールシート	PTFE	21	ジョイントパッキン	NBR
3	パッキン押え	POM	12	Oリング	NBR	22	Oリング	NBR
4	パッキン押えナット	C3604	13	Oリング	NBR	23	ハンドル	ハンドルの種類によりPA、CAC406、C3771、C3604等
5	スピンドル	鉛レス青銅連铸棒	14	止めピン	SUS304			
6	こま	C3604(NPb処理)、SUS304、NBR	15	スピンドル	鉛レス青銅連铸棒	24	十字穴付小ねじ	SUS304
			16	スピンドル押えナット	CAC406	25	保護キャップ	C3604又はNBR
7	ボンネットパッキン	PE	17	伸縮パイプ	CAC911	26	直結リング	C5191W
8	Oリング	NBR	18	袋ナット	CAC406C又はCAC406	27	補助ハンドル*	CAC406
9	ボール押え	CAC911	19	ジョイントナット	CAC406C又はCAC406	28	ビス	SUS304

※ 補助ハンドルは別売品

伸縮式複式止水栓 DSE-A・B・C・D・G (平行おねじ×伸縮) 13~25



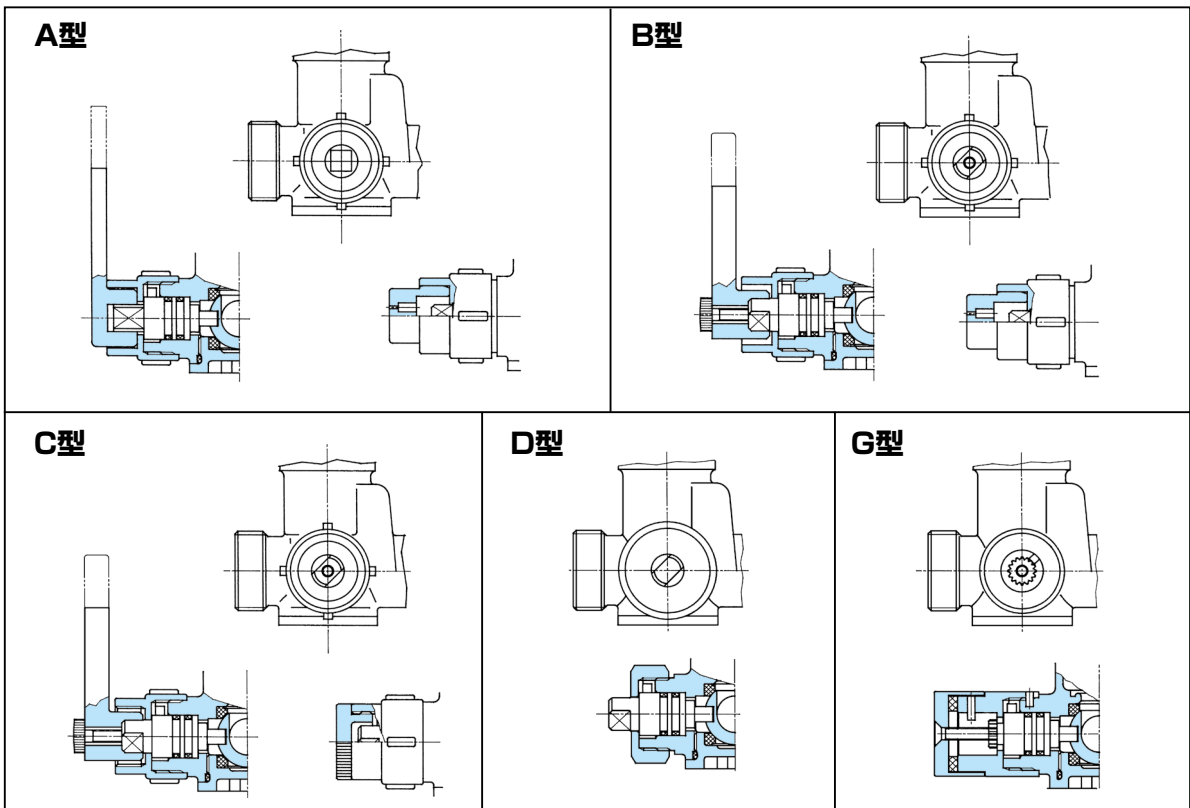
(DSE-C)



■主要寸法表

記号 呼び径	D1(統一ねじ)		D1(普通ねじ)		D2	D3	D4(統一ねじ)		D4(普通ねじ)		H				h				L	ℓ	W						
	呼び	山数	呼び	山数			呼び	山数	呼び	山数	呼び	山数	ハンドル				丸	蝶			トンボ	角	丸	蝶	トンボ	角	A型
	全開	全閉	全開	全閉	全開	全閉	全開	全閉	全開	全閉	丸	蝶	トンボ	角	丸	蝶	トンボ	角	丸	蝶	トンボ	角					
13	G $\frac{3}{4}$	14	W25.8	14	13	13	G $\frac{3}{4}$	14	W25.8	14	全開	122.5	118.5	122	133	104.5	100.5	104	115	99	8	54	54	49	41.5	51	
											全閉	115.5	111.5	115	126	97.5	93.5	97	108								
20	G1	11	W33.0	14	20	18	G1	11	W33.0	14	全開	151	145.5	148.5	157.5	127.5	122	125	134	129	9	57	57	52	45	54	
											全閉	141.5	136	139	148	118	112.5	115.5	124.5								
25	G1 $\frac{1}{4}$	11	W39.0	14	25	23	G1 $\frac{1}{4}$	11	W39.0	14	全開	168.5	163	166	175	142	136.5	139.5	148.5	138	8	59	59	54	47	56	
											全閉	156.5	151	154	163	130	124.5	127.5	136.5								
20×13	G1	11	W33.0	14	20	13	G $\frac{3}{4}$	14	W25.8	14	全開	151	145.5	148.5	157.5	127.5	122	125	134	124	9	57	57	52	45	54	
											全閉	141.5	136	139	148	118	112.5	115.5	124.5								
25×20	G1 $\frac{1}{4}$	11	W39.0	14	25	18	G1	11	W33.0	14	全開	168.5	163	166	175	142	136.5	139.5	148.5	138	8	59	59	54	47	56	
											全閉	156.5	151	154	163	130	124.5	127.5	136.5								

■ボール止水栓開閉部 (スピンドル・補助ハンドル・保護キャップ) 種類



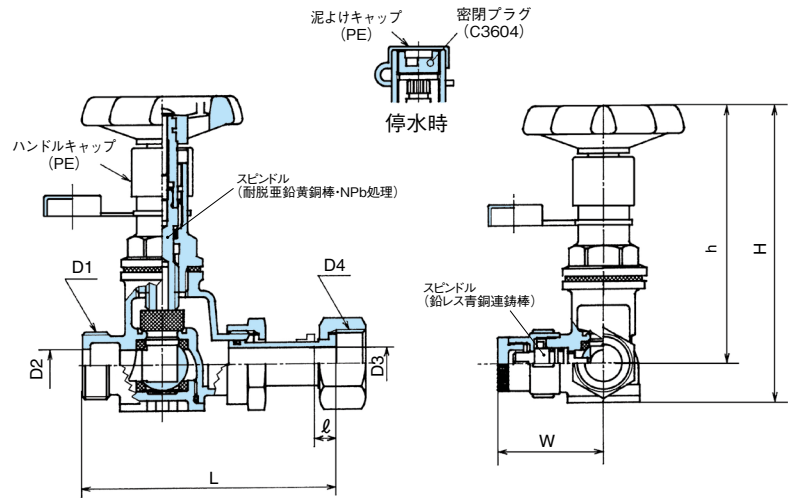
複式止水栓 (ボール式)

NNT伸縮式複式止水栓

DSE-NNT (ハンドル脱着・密閉プラグ式) 13~25



(DSE-C-NNT)



■主要寸法表

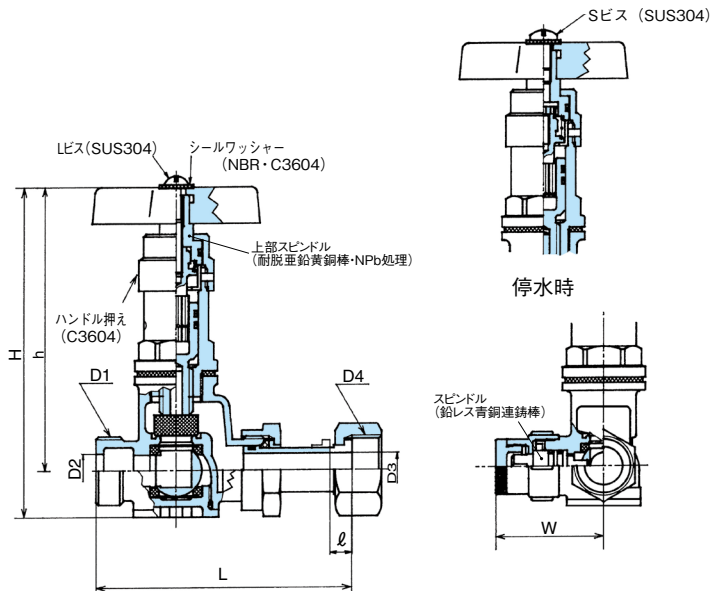
記号 呼び径	D1 (統一ねじ)		D1 (普通ねじ)		D2	D3	D4 (統一ねじ)		D4 (普通ねじ)		H		h	L	ℓ	W
	呼び	山数	呼び	山数			呼び	山数	呼び	山数	(丸ハンドル)					
13	G $\frac{3}{4}$	14	W25.8	14	13	13	G $\frac{3}{4}$	14	W25.8	14	全開	129	111	99	8	49
											全閉	121.5	103.5			
20	G1	11	W33.0	14	20	18	G1	11	W33.0	14	全開	156	132.5	129	9	52
											全閉	146	122.5			
25	G1 $\frac{1}{4}$	11	W39.0	14	25	23	G1 $\frac{1}{4}$	11	W39.0	14	全開	173	146.5	138	8	54
											全閉	161	134.5			
20×13	G1	11	W33.0	14	20	13	G $\frac{3}{4}$	14	W25.8	14	全開	156	132.5	124	9	52
											全閉	146	122.5			
25×20	G1 $\frac{1}{4}$	11	W39.0	14	25	18	G1	11	W33.0	14	全開	173	146.5	138	8	54
											全閉	161	134.5			

RNT伸縮式複式止水栓

DSE-RNT (ビス交換・空転式) 13~25



(DSE-C-RNT)



■主要寸法表

記号 呼び径	D1 (統一ねじ)		D1 (普通ねじ)		D2	D3	D4 (統一ねじ)		D4 (普通ねじ)		H		h	L	ℓ	W	
	呼び	山数	呼び	山数			呼び	山数	呼び	山数	丸	蝶					丸
13	G $\frac{3}{4}$	14	W25.8	14	13	13	G $\frac{3}{4}$	14	W25.8	14	136	135.5	118	117.5	99	8	49
											130	128.5	109	108			
20	G1	11	W33.0	14	20	18	G1	11	W33.0	14	153.5	152	130	128.5	129	9	52
											146	122.5	118	117			
25	G1 $\frac{1}{4}$	11	W39.0	14	25	23	G1 $\frac{1}{4}$	11	W39.0	14	164.5	163	138	136.5	138	8	54
											157	126.5	121	120			
20×13	G1	11	W33.0	14	20	13	G $\frac{3}{4}$	14	W25.8	14	153.5	152	130	128.5	124	9	52
											146	122.5	118	117			

伸縮式複式止水栓ⅡN型

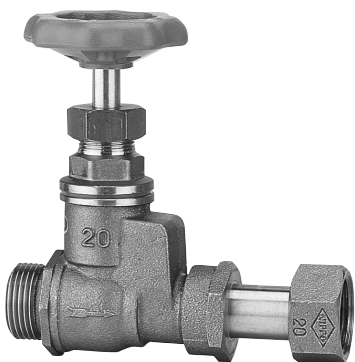
DSE-II N- $\frac{L}{R}$

(平行おねじ×伸縮) 13~25

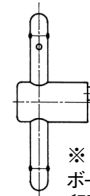
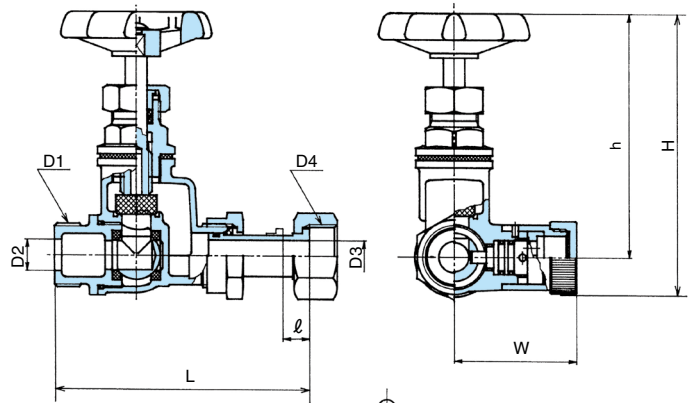
■NNT・RNTあり。



(L)



(R)



※
ボール止水部開閉専用工具
【閉栓プラグ開閉ハンドル】
(S45C)

■主要寸法表

記号 呼び径	D1(統一ねじ)		D1(普通ねじ)		D2	D3	D4(統一ねじ)		D4(普通ねじ)		H		h		L	ℓ	W	
	呼び	山数	呼び	山数			呼び	山数	呼び	山数	(丸ハンドル)		L	ℓ				W
											全開	全閉						
13	G $\frac{3}{4}$	14	W25.8	14	13	13	G $\frac{3}{4}$	14	W25.8	14	全開	124.5	108	107	9	51		
											全閉	117.5	101					
20	G1	11	W33.0	14	20	18	G1	11	W33.0	14	全開	151	129.5	131	9	54		
											全閉	141.5	120					
25	G1 $\frac{1}{4}$	11	W39.0	14	25	23	G1 $\frac{1}{4}$	11	W39.0	14	全開	168	144	144	9	56		
											全閉	156	132					
20×13	G1	11	W33.0	14	20	13	G $\frac{3}{4}$	14	W25.8	14	全開	151	129.5	126	9	54		
											全閉	141.5	120					

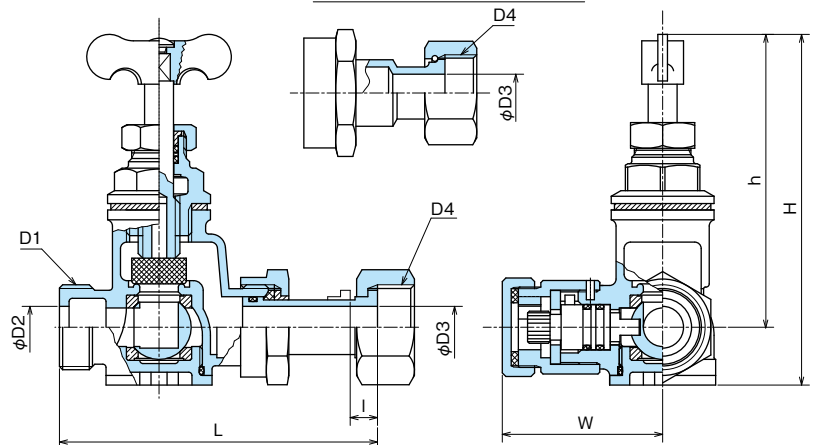
※別売品

伸縮式複式止水栓M2型

DSE-M2 (平行おねじ×伸縮) 13~25



20×13 伸縮ジョイント部形状



■主要寸法表

記号 呼び径	D1(統一ねじ)		D1(普通ねじ)		D2	D3	D4(統一ねじ)		D4(普通ねじ)		H		h		L	ℓ	W	
	呼び	山数	呼び	山数			呼び	山数	呼び	山数	(心径別)		L	ℓ				W
											丸	蝶						
13	G $\frac{3}{4}$	14	W25.8	14	13	13	G $\frac{3}{4}$	14	W25.8	14	全開	122.5	118.5	104.5	100.5	99	8	46
											全閉	115.5	111.5	97.5	93.5			
20	G1	11	W33.0	14	20	18	G1	11	W33.0	14	全開	151	145.5	127.5	122	129	9	49
											全閉	141.5	136	118	112.5			
25	G1 $\frac{1}{4}$	11	W39.0	14	25	23	G1 $\frac{1}{4}$	11	W39.0	14	全開	168.5	163	142	136.5	138	8	51
											全閉	156.5	151	130	124.5			
20×13	G1	11	W33.0	14	20	13	G $\frac{3}{4}$	14	W25.8	14	全開	151	145.5	127.5	122	124	9	47
											全閉	141.5	136	118	112.5			

取扱上の注意事項

⚠ 注意

- ① 使用圧力0.75MPa以下、水道水（常温）が使用条件です。使用条件を守ってご使用ください。規定外でのご使用は、性能に悪影響を及ぼす恐れがあります。
- ② 取扱い中、器具の落下などに注意してください。損傷によって漏水や故障の原因となります。
- ③ 甲形止水栓・複式止水栓は、本体に鑄出ししております流水方向の矢印を、流水方向に合わせて設置してください。逆取付けは、通水しません。
- ④ 取付け前に配管内の洗浄・排水を十分にいき、異物の排出をしてください。
- ⑤ 凍結が予想される場合には、水抜きまたは保温などの凍結防止策を施してください。凍結は漏水や器具の破損の原因となります。
- ⑥ 保管は直射日光や雨水を避け、器具の内部にごみやほこりが入らない様にしてください。
- ⑦ ねじ部は鋭利なため、直接素手で握らないでください。けがをする恐れがあります。
- ⑧ 施工時及び施工後の姿勢直しの為、ハンドル部やスピンドルなどへレンチを掛けしないでください。破損の原因となります。
- ⑨ 栓の開閉はゆっくり行ってください。急開閉は、水撃による器具の破損などの原因となります。
- ⑩ 栓の開閉は、ボール止水栓の場合90°（1/4回転）です。開閉方向を良く確認し、それ以上むりに回さないでください。破損の原因となります。
- ⑪ 全開・全閉以外では使用しないでください。中間開度で使用しますと、キャビテーション現象や、弁の回転摩耗・振動・騒音などの発生、及び器具の性能低下や止水不良の原因となります。
- ⑫ 竣工検査などにおいて、0.75MPaを超える水圧で検査を実施する場合は、管末にプラグなどを用いて閉栓し、栓は開の状態にして行ってください。
- ⑬ 解氷作業時での直火での加熱は、漏水や機能低下の原因となりますのでおやめください。



素敵な創造～人へ・未来へ

株式会社

日邦バルブ

本社・松本工場 〒399-8750 松本市笹賀 3 0 4 6

北海道工場 〒059-1362 苫小牧市柏原 6 - 1 2 0

<http://www.nippov.co.jp/>

お問い合わせ先

東京支店 〒160-0023 新宿区西新宿7丁目22-35西新宿三晃ビル
TEL03-5338-2231 FAX03-5338-2230

札幌営業所 〒060-0041 札幌市中央区大通東7丁目1-29
TEL011-232-0471 FAX011-208-2260

仙台営業所 〒980-0014 仙台市青葉区本町3丁目5-22 宮城県管工事会館
TEL022-213-3177 FAX022-213-3266

北関東営業所 〒327-0022 佐野市高砂町2865-1 佐野ビジネスセンタービル東館
TEL0283-22-7547 FAX0283-20-1069

神奈川営業所 〒252-0303 相模原市南区相模大野7丁目18-3
TEL042-741-7121 FAX042-765-7157

松本営業所 〒399-0033 松本市笹賀 3 0 4 6 番地
TEL0263-50-5221 FAX0263-50-5222

名古屋営業所 〒464-0850 名古屋市千種区今池4丁目1-29 ニッセイ今池ビル
TEL052-735-6511 FAX052-735-6510

大阪営業所 〒530-0044 大阪市北区東天満2丁目9-4 千代田ビル東館
TEL06-6354-1057 FAX06-6355-2213

広島営業所 〒730-0803 広島市中区広瀬北町3-11 和光広瀬ビル
TEL082-232-8117 FAX082-232-8053

福岡営業所 〒812-0016 福岡市博多区博多駅南6丁目6-9 八英ビル
TEL092-472-5128 FAX092-477-2057

ISO 9001・14001 認証取得