



F E J

伸縮可とう継手

塩ビ管用・鋼管用・PE管用



素敵な創造 ~人へ・未来へ



株式会社

日邦バルブ

特長

● 可とう角は7~10°

上下・左右に7~10°迄の範囲で自在に動くため、配管作業が容易です。また、施行後の配管ずれ、土圧・地盤変動などの応力を吸収し、管や器具の破損を未然に防ぎます。

● 伸縮機構付

施工時、通常使用時では伸縮しませんが、1.75MPa以上の水圧もしくはこれに相当する外力が加わると、はじめて伸縮して、管や器具の破損を防ぎます。

● 合成ゴム製の保護カバー付

本体とユニオンソケット間への土砂、異物等の侵入を防ぎます。

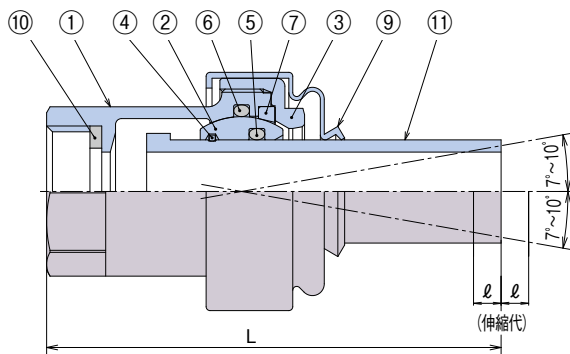
● 確かな水密性

フリーボール外周面の止水は、Oリングとボールシートの二重シール構造になっています。

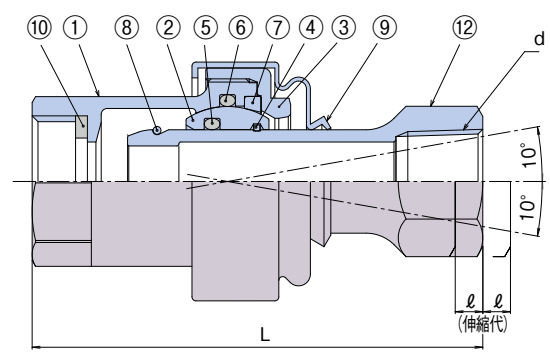
構造

※図はいずれも止水栓用

塩ビ管用構造図

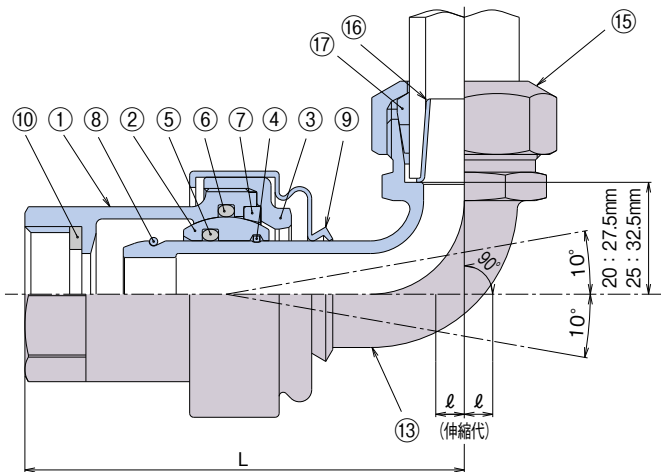


鋼管用構造図

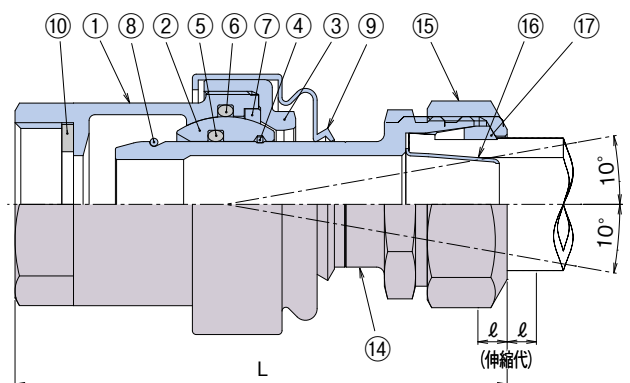


PE 管用構造図

● ベンド分止×NPJ 20・25mm



● 分止×NPJ 25mm



部品名

品番	部品名	材質	品番	部品名	材質
1	本体	CAC911	10	パッキン	NBR
2	フリーボール	鉛レス青銅連铸棒	11	ユニオンソケット	HI-PVC
3	カバー	CAC911	12	鋼管用ソケット	CAC911
4	抜け止めリング	POM	13	PE管用ベンド	CAC911
5	Oリング	NBR	14	PE管用ソケット	鉛レス青銅連铸棒
6	Oリング	NBR	15	袋ナット	CAC406C
7	ボールシート	POM	16	インコア	SUS304
8	止めリング	C5191W	17	リング	POM
9	保護カバー	CR			

機能

- 可とう角：塩ビ管用/7°~10°
鋼管用/10°
PE管用/10°
- 伸縮代(l)：13~25mm/7.5mm
30~50mm/10mm

仕様

使用流体	水道水(常温)
使用圧力	0.75MPa以下

主要寸法 L

単位：mm

品 種	塩ビ管用				鋼管用					PE 管用	
	分止水栓用	メータ用	おねじ	めねじ	分止水栓用	メータ用	おねじ	めねじ	d	分止 × NPJ	バンド分止 × NPJ
商品記号 呼び径	FE-VS	FE-VM	FE-VO	FE-VI	FE-SS	FE-SM	FE-SO	FE-SI			
13	102	111	107.5	106	101	110	103.5	105	Rc1/2	—	—
20	115	124.5	119.5	118.5	114	123.5	116.5	117.5	Rc3/4	—	108
25	126.5	137.5	132	130	125.5	136.5	127	129	Rc1	118	118.6
30	143	154	146	146	142	153	145	145	—	—	—
40	157.5	170	157	156.5	156	168.5	156.5	156.5	—	—	—
50	169.5	184.5	173.5	171	168	183	172	169.5	—	—	—

認証登録

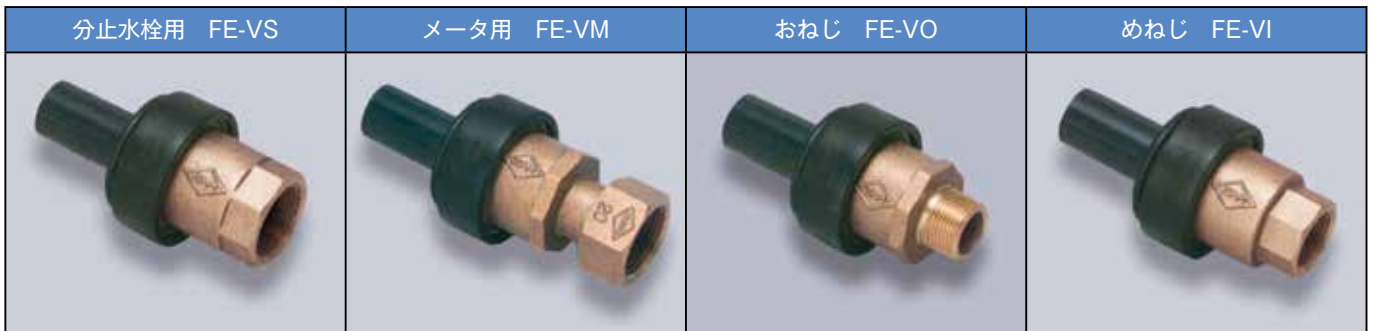
- 認証機関：(公社)日本水道協会 品質認証センター
- 適合性能：耐圧・浸出
- 認証番号：G-575(塩ビ管用)・G-579(鋼管用)
G-578(PE 管用)

性能

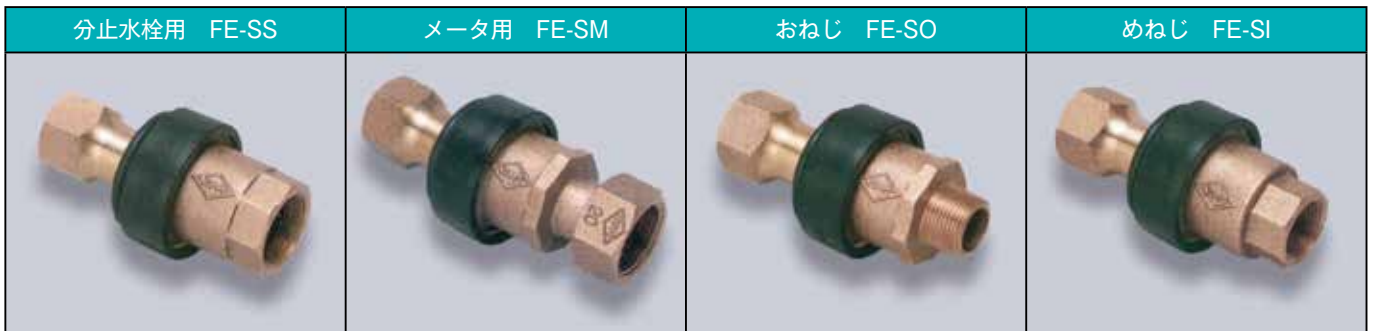
可とう性能 ユニオンソケットの端に 30cm の塩ビ管を接続してその端を塞ぎ、本体側より水圧 1.75MPa を加えた状態で管を曲げた時、可とう角が 7°~10° であり、その際、漏れ、その他の異常なし。

伸縮性能 ユニオンソケットの端を塞ぎ、本体側より水圧 1.75MPa を加えた時、ユニオンソケットの抜け出しなし。

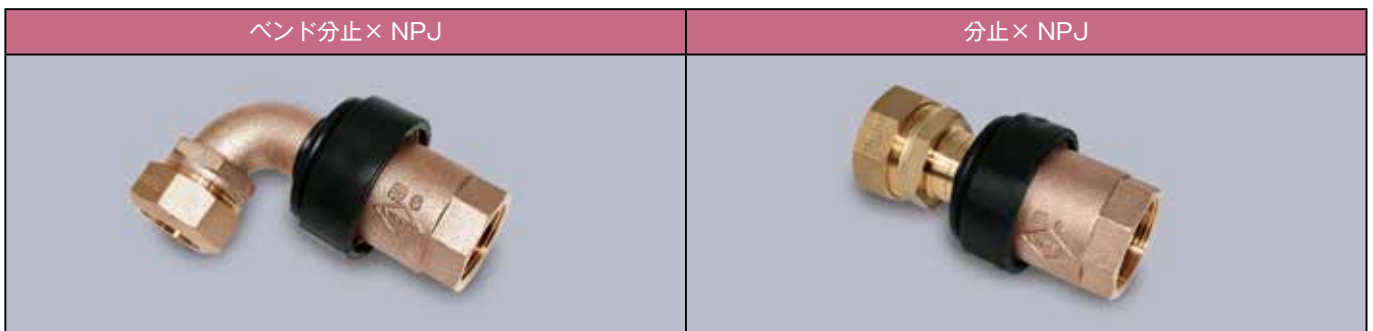
FE ジョイント 塩ビ管用



FE ジョイント 鋼管用



FE ジョイント PE 管用





株式会社

素敵な創造 ~人へ・未来へ

日邦バルブ

本社・工場 〒399-8750 長野県松本市笹賀3046

北海道工場 〒059-1362 北海道苫小牧市柏原6-120

<https://www.nippov.co.jp/>

ISO 9001・14001 認証取得

●お問い合わせ先

東京支店	〒160-0023 新宿区西新宿7-22-35 西新宿三晃ビル2階	TEL.03-5338-2231	FAX.03-5338-2230
札幌営業所	〒060-0041 札幌市中央区大通東7-1-29	TEL.011-232-0471	FAX.011-208-2260
仙台営業所	〒980-0014 仙台市青葉区本町3-5-22 宮城県管工事会館	TEL.022-213-3177	FAX.022-213-3266
北関東営業所	〒327-0844 佐野市富岡町1422 エイコー吉川ビル1階	TEL.0283-22-7547	FAX.0283-20-1069
神奈川営業所	〒252-0303 相模原市南区相模大野7-18-3	TEL.042-741-7121	FAX.042-765-7157
松本営業所	〒399-0033 松本市笹賀3046	TEL.0263-50-5221	FAX.0263-50-5222
名古屋営業所	〒464-0850 名古屋市中区今池4-1-29 ニッセイ今池ビル2階	TEL.052-735-6511	FAX.052-735-6510
大阪営業所	〒541-0045 大阪市中央区道修町2-6-6 塩野・日生ビル	TEL.06-6210-2563	FAX.06-6210-2564
広島営業所	〒730-0803 広島市中区広瀬北町3-11 和光広瀬ビル	TEL.082-232-8117	FAX.082-232-8053
福岡営業所	〒812-0016 福岡市博多区博多駅南6-6-9 八英ビル	TEL.092-472-5128	FAX.092-477-2057

