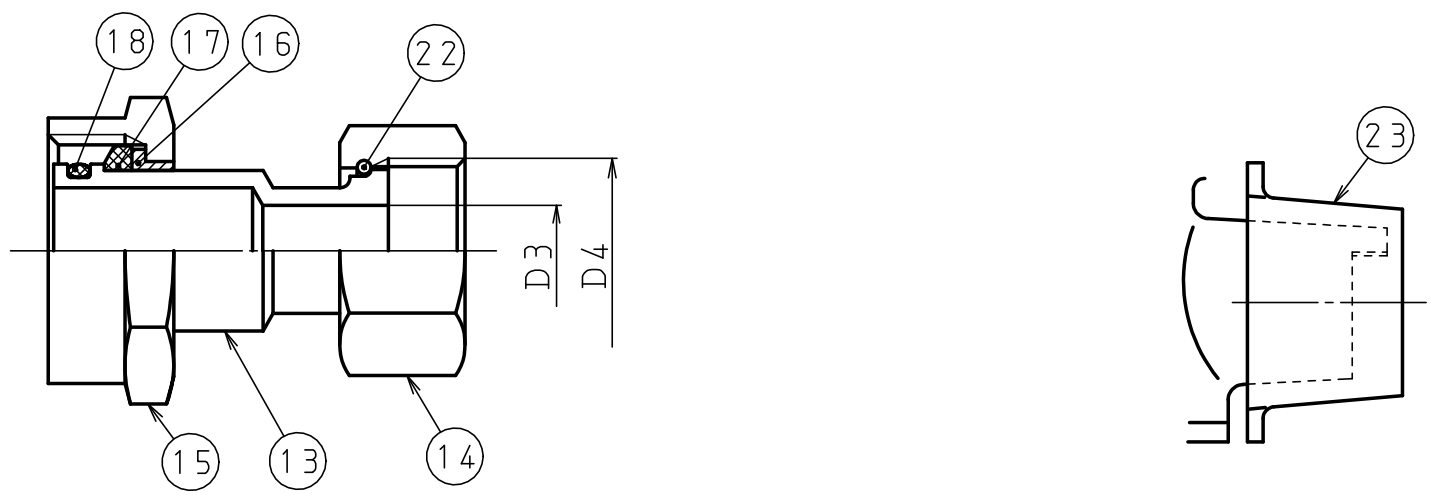
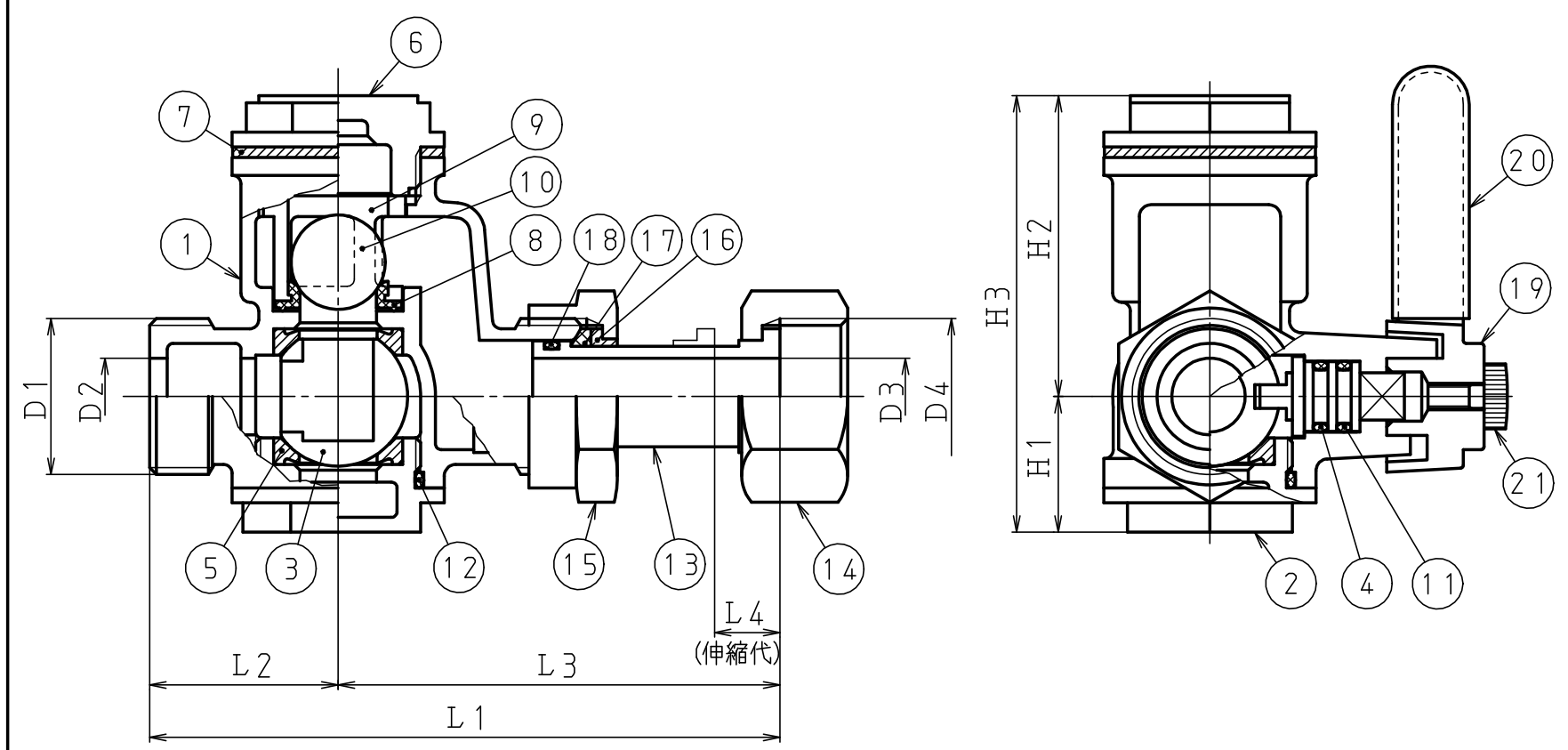


図	面	改	正



20×13, 25×13, 25×20 伸縮ジョイント部形状



23	泥よけキャップ	PE	1			
22	直結リング	C5191W	1			呼び20×13, 25×13, 25×20の時使用
21	ビス	SUS304	1			
20	キャップ	PVC	1			「閉栓中」「通水中」を表示
19	ハンドル	ABS樹脂+C3604	1			
18	Oリング	NBR	1			
17	ジョイントパッキン	NBR	1			
16	ジョイント座金	POM	1			
15	ジョイントナット	CAC406C またはCAC406	1			
14	袋ナット	CAC406C またはCAC406	1			
13	伸縮パイプ	CAC911	1			
12	Oリング	NBR	1			
11	Oリング	NBR	2			
10	逆止ボール	PTFE	1			
9	バケット	POM	1			
8	逆止パッキン	NBR	1			
7	キャップパッキン	PE	1			
6	キャップ	CAC911	1			
5	ボールシート	PTFE	2			
4	スピンドル	CAC903C	1			
3	ボール弁体	CAC903C	1			エポキシ樹脂電着塗装
2	ボール押え	CAC911	1			
1	本体	CAC911	1			

記号 呼び径	L1	L2	L3	L4	D1 (統一ねじ)		D1 (普通ねじ)		D2	D3	D4 (統一ねじ)		D4 (普通ねじ)		H1	H2	H3
					呼び	山数	呼び	山数			呼び	山数	呼び	山数			
13	107	32	75	10	G 3/4	14	W25.8	14	13	13	G 3/4	14	W25.8	14	23	51	74
20	133.5	40.5	93	11	G1	11	W33.0	14	20	18	G1	11	W33.0	14	28	64	92
25	150.5	46	104.5	11	G1 1/4	11	W39.0	14	25	23	G1 1/4	11	W39.0	14	31	76	107
20×13	128.5	40.5	88	11	G1	11	W33.0	14	20	13	G 3/4	14	W25.8	14	28	64	92
25×13	150.5	46	104.5	11	G1 1/4	11	W39.0	14	25	13	G 3/4	14	W25.8	14	31	76	107
25×20	150.5	46	104.5	11	G1 1/4	11	W39.0	14	25	18	G1	11	W33.0	14	31	76	107

記号	品名	材質	数量	単重	標準図番号	備考
承認	技術部 07.01.24 重野	検 図 技術管理課 07.01.24 村山	13~25			製品記号 20024
検 図	技術管理課 07.01.24 布山	製 図 阿部	BLCボール止水栓 (伸縮) BLC-SE			尺度 NONE
					組立図	番 k01-160, y20
日付 '04.06.17					NIPPO 株式会社 日邦バルブ	