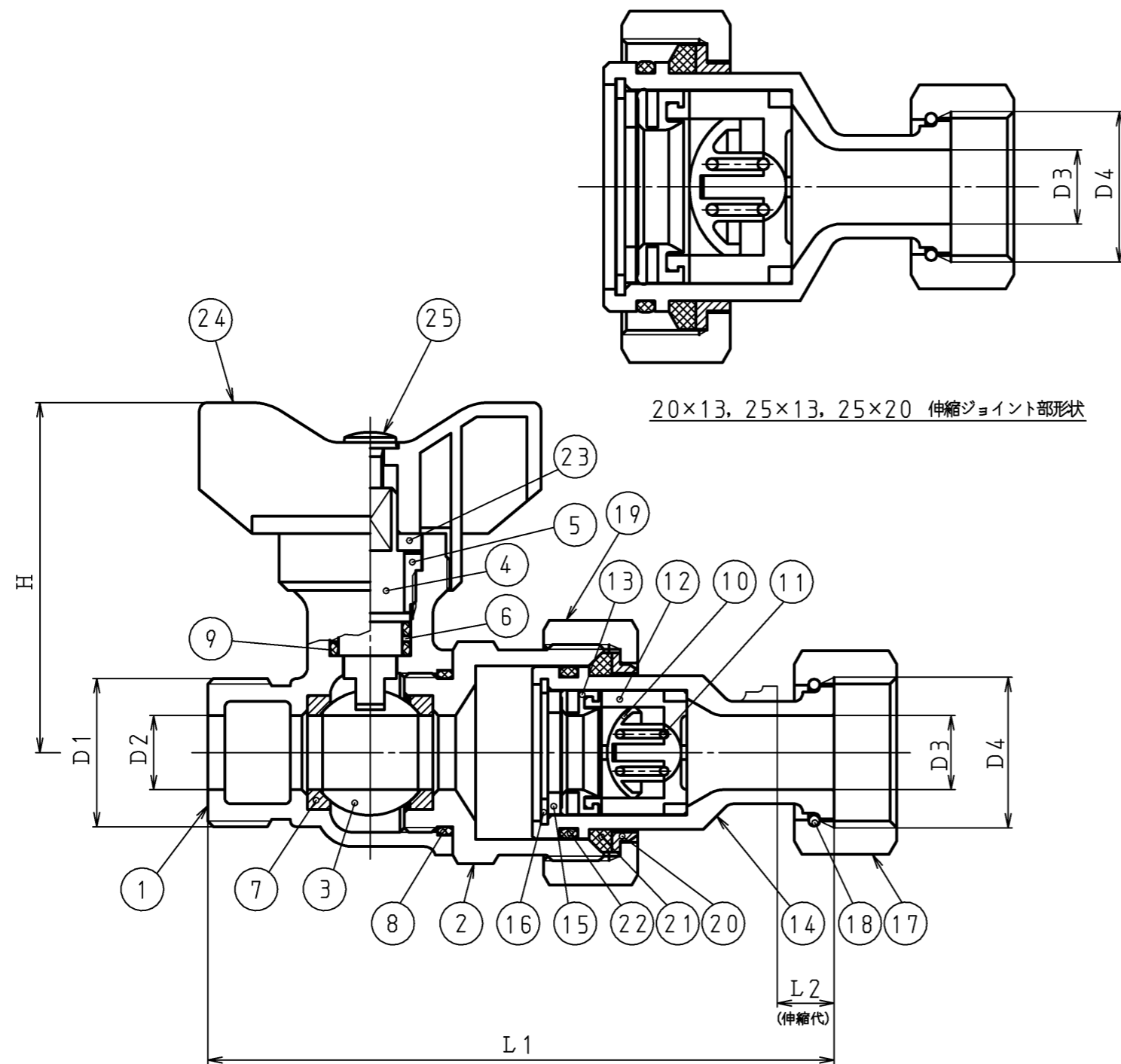


図	面	改	正



20×13, 25×13, 25×20 伸縮ジョイント部形状

記号 呼び径	L1	L2	D1 (統一ねじ)		D1 (普通ねじ)		D2	D3	D4 (統一ねじ)		D4 (普通ねじ)		H
			呼び	山数	呼び	山数			呼び	山数	呼び	山数	
13	110	10	G 3/4	14	W25.8	14	13	13	G 3/4	14	W25.8	14	61.5
20	130	11	G1	11	W33.0	14	20	20	G1	11	W33.0	14	65.5
25	145	11	G1 1/4	11	W39.0	14	25	25	G1 1/4	11	W39.0	14	69.5
20×13	130	11	G1	11	W33.0	14	20	13	G 3/4	14	W25.8	14	65.5
25×13	145	11	G1 1/4	11	W39.0	14	25	13	G 3/4	14	W25.8	14	69.5
25×20	145	11	G1 1/4	11	W39.0	14	25	20	G1	11	W33.0	14	69.5

記号	品名	材質	数量	単重	標準図番号	備考
25	十字穴付き小ねじ	SUS304	1			
24	ハンドル	POM	1			
23	ハンドルガイド	SUS304	1			
22	Oリング	NBR	1			
21	ジョイントパッキン	NBR	1			
20	ジョイント座金	POM	1			
19	ジョイントナット	CAC406	1			
18	直結リング	C5191W	1			
17	袋ナット	CAC406または CAC406C	1			
16	C型止め輪	SUS304	1			
15	座金	C5191P	1			
14	伸縮パイプ	CAC911	1			
13	弁座パッキン	C5191P NBR	1			
12	弁箱	POM	1			
11	コイルスプリング	SUS304WPB	1			
10	弁体	POM	1			
9	Oリング	NBR	2			
8	Oリング	NBR	1			
7	ボールシート	PTFE	2			
6	バックアップリング	POM	1			
5	スピンドル押え	CAC406C	1			
4	スピンドル	鉛レス青銅連铸棒	1			
3	ボール弁体	鉛レス青銅連铸棒	1			エポキシ樹脂電着塗装
2	ボール押え	CAC911	1			
1	本体	CAC911	1			

記号	品名	材質	数量	単重	標準図番号	備考
承認	技術本部 04.4.1 河西	検図 技術管理課 04.4.1 村山	13-25		ジュラH	製品記号 20033 尺度 NONE
検図	製図 中原				組立図	図番 k01-194, y20
日付	'03.12.27					