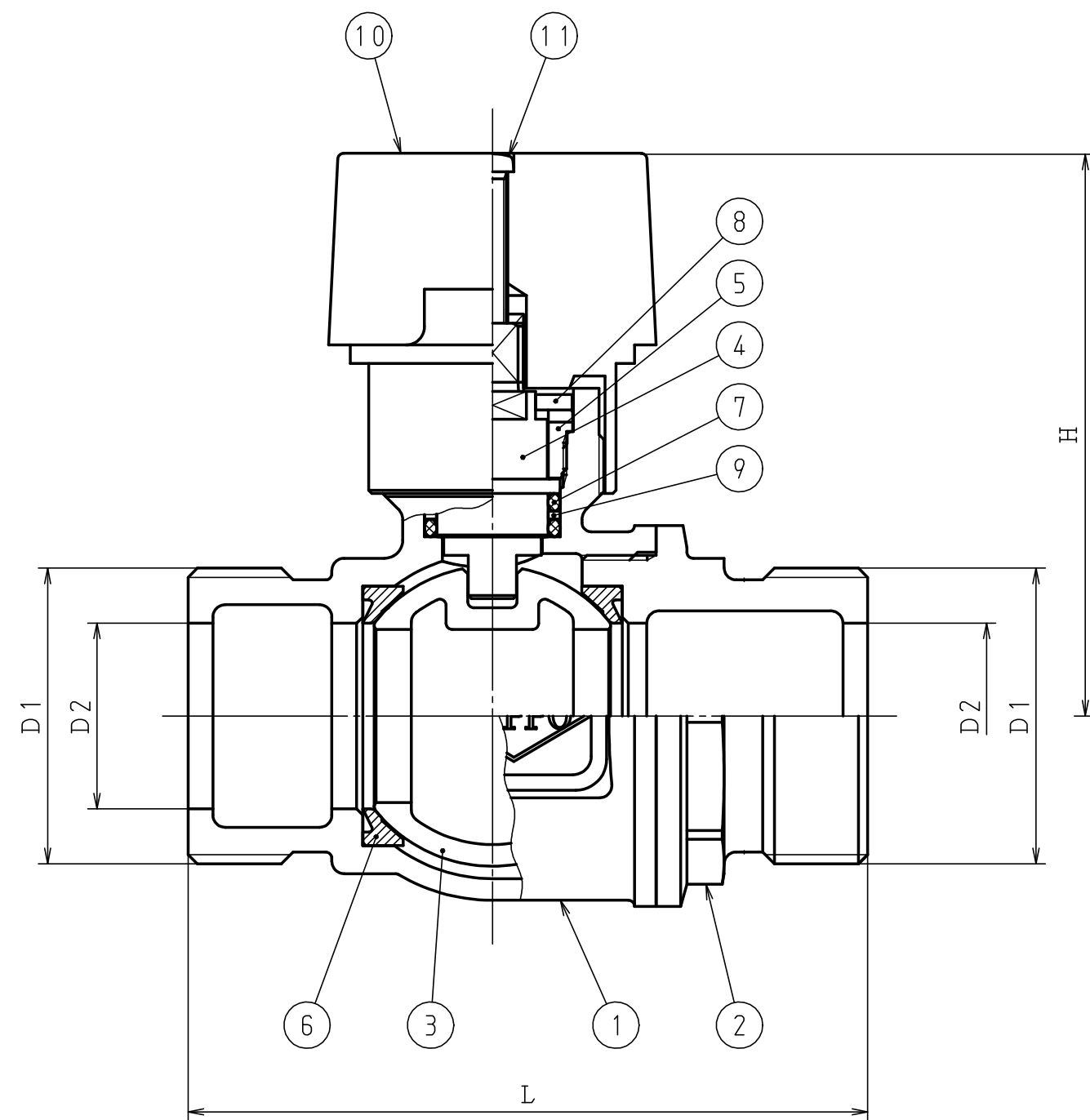
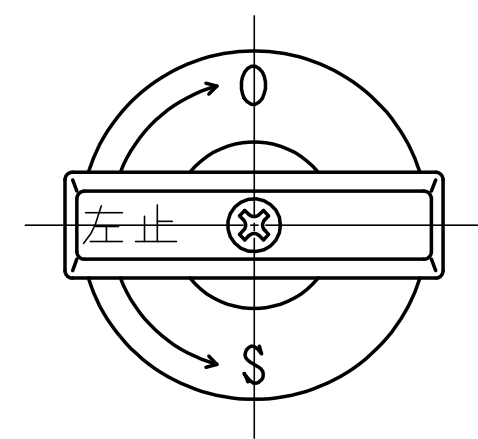


図	面	改	正



記号 呼び径	L	D1		D2	H
		呼び	山数		
30	110	G1 $\frac{1}{2}$	11	30	91
40	120	G2	11	40	99.5
50	140	G2 $\frac{1}{2}$	11	50	107.5

記号	品名	材質	数量	単重	標準図番号	備考
11	十字穴付き鍋小ねじ	SUS304	1			
10	ハンドル	CAC406	1			
9	バックアップリング	PTFE	1			
8	ハンドルガイド	SUS304	1			
7	Oリング	NBR	2			
6	ボールシート	PTFE	2			
5	スピンドル押え	CAC406C	1			
4	スピンドル	SCS14	1			
3	ボール弁体	SCS14	1			
2	ボール押え	CAC911	1			
1	本体	CAC911	1			

記号	品名	材質	数量	単重	標準図番号	備考
承認	技術部 '06.10.2 重野	検 図	技術管理課 '06.10.2 村山	30~50	BCH (左止)	製品記号 20291 尺 度 NONE
検 図	技術管理課 '06.9.22 布山	製 図	阿部	ボール止水栓 (弁体SCS)	組立図	図 番 k01-161, y20
日付	'03.11.14			株式会社 日邦バルブ		