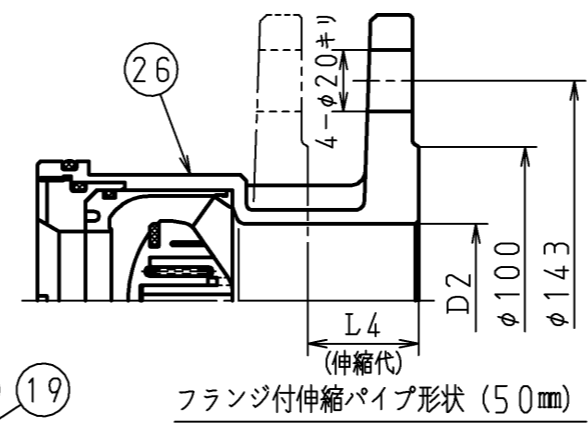
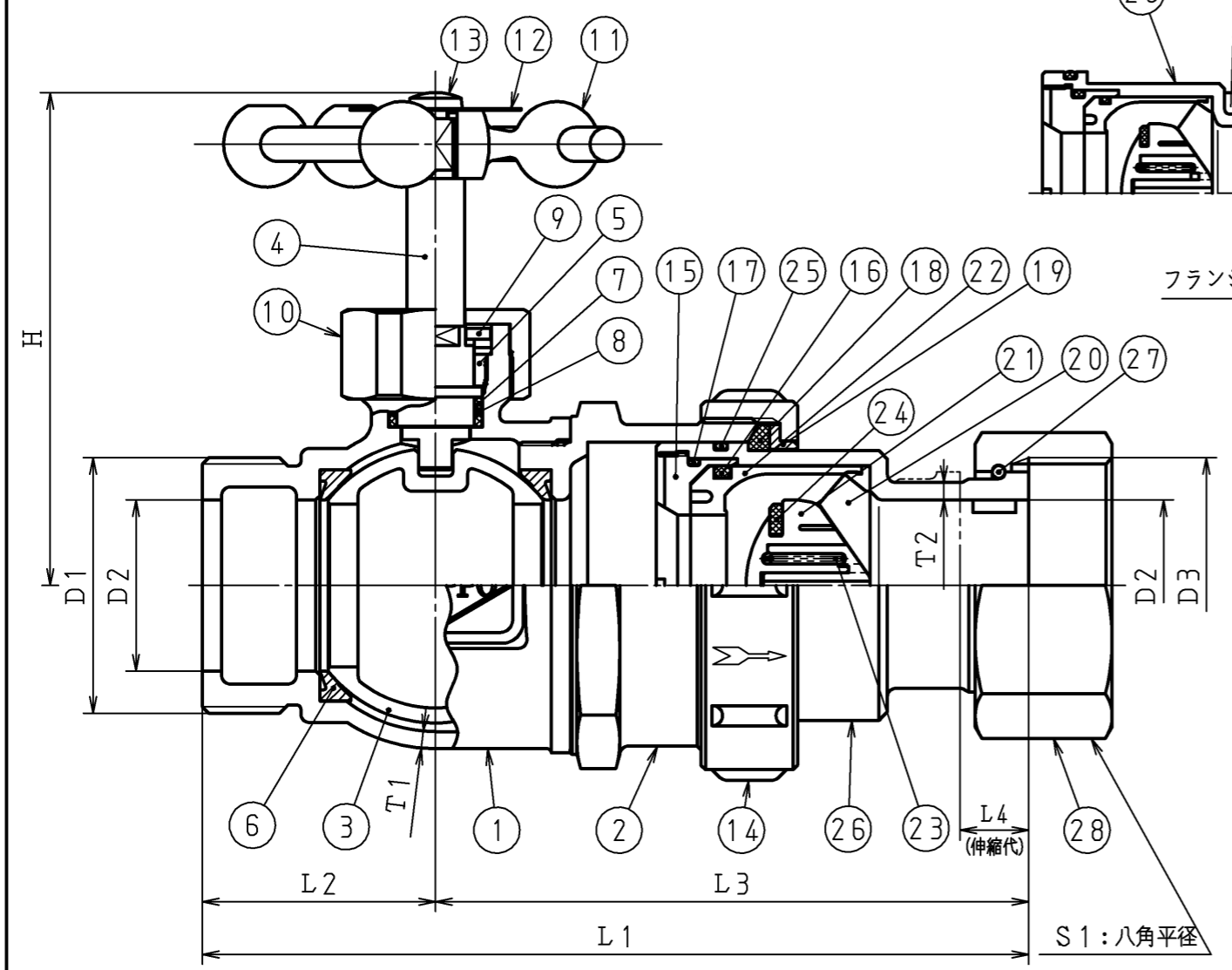


PC伸縮パイプ・逆止弁形状 (30mm)



フランジ付伸縮パイプ形状 (50mm)



記号 呼び径	L1	L2	L3	L4	D1 (統一ねじ)		D2	D3 (統一ねじ)		D3 (普通ねじ)		S1	H	T1	T2
					呼び	山数		呼び	山数	呼び	山数				
30	166	49	117	15	G1½	11	30	G1½	11	W49.0	11	54	107	3.5	3.5
40	193	54.5	138.5	16	G2	11	40	G2	11	W56.0	11	66	115	4.0	4.0
50	247	64.5	182.5	36	G2½	11	50	G2½	11	-	-	83	123	4.5	4.5
50 フランジ	266	64.5	201.5	36	G2½	11	50	-	-	-	-	-	123	4.5	4.5

29	弁箱	POM	1			30のみ適用
28	袋ナット	CAC406	1			
27	直結リング	C5191W	1			
26	伸縮パイプ又は フランジ付伸縮パイプ	CAC911	1			
25	Oリング	NBR	1			
24	弁座パッキン	NBR	1			
23	スプリング	SUS304WPB	1			
22	弁座本体	POM	1			40~50Fに適用
21	弁体	POM	1			
20	押え	POM	1			40~50Fに適用
19	ジョイント座金	POM	1			
18	ジョイントパッキン	NBR	1			
17	Oリング	NBR	1			
16	Oリング	NBR	1			40~50Fに適用
15	アダプタ	鉛レス青銅連铸棒	1			
14	ジョイントナット	CAC406	1			
13	十字穴付きバインド小ねじ	SUS304	1			
12	表示プレート	A1050P	1			
11	ハンドル	CAC406	1			
10	ガイド押えナット	CAC406	1			
9	ハンドルガイド	SUS304	1			
8	バックアップリング	PTFE	1			
7	Oリング	NBR	2			
6	ボールシート	PTFE	2			
5	スピンドル押え	CAC406C	1			
4	スピンドル	SCS14	1			
3	ボール弁体	SCS14	1			
2	ボール押え	CAC911	1			
1	本体	CAC911	1			

記号	品名	材質	数量	単重	標準図番号	備考
承認	技術本部 04.4.1 河西	検 図	技術管理課 04.4.1 村山	30~50F	丸H (BC丸H)	製品記号 20303 尺度 NONE
検 図	製 図	中原	組立図		図 番 k01-199, y20	
日付	'04.1.6		NIPPO 株式会社 日邦バルブ			