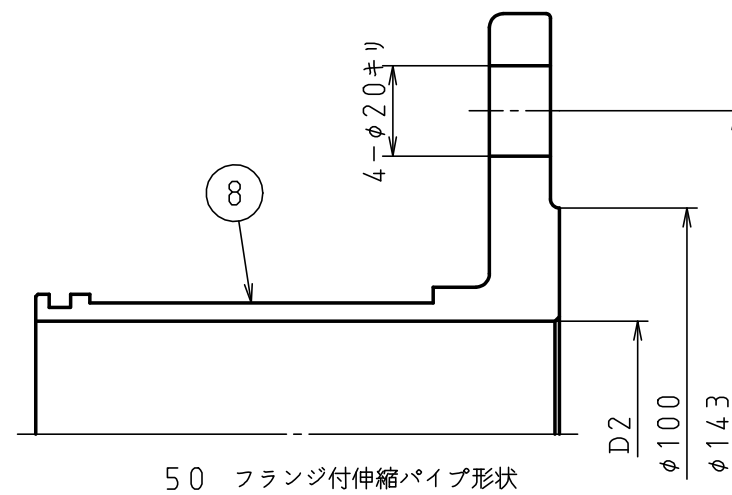
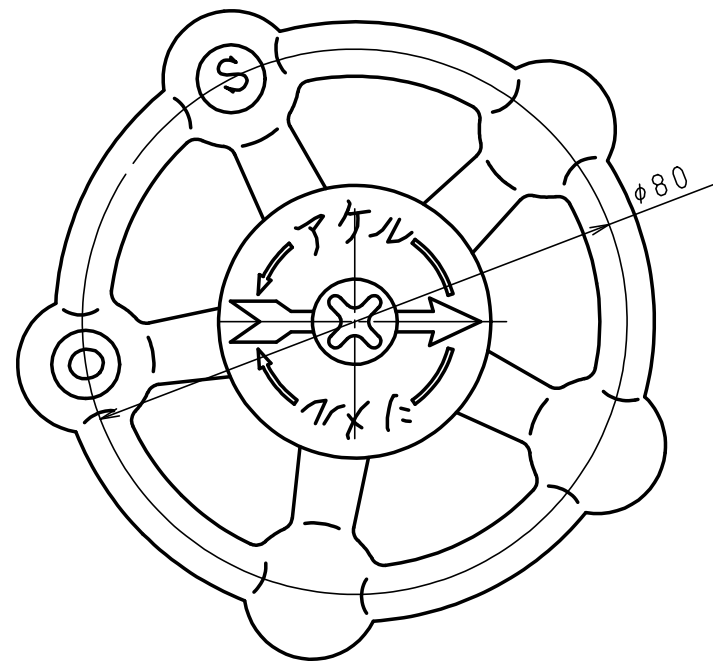
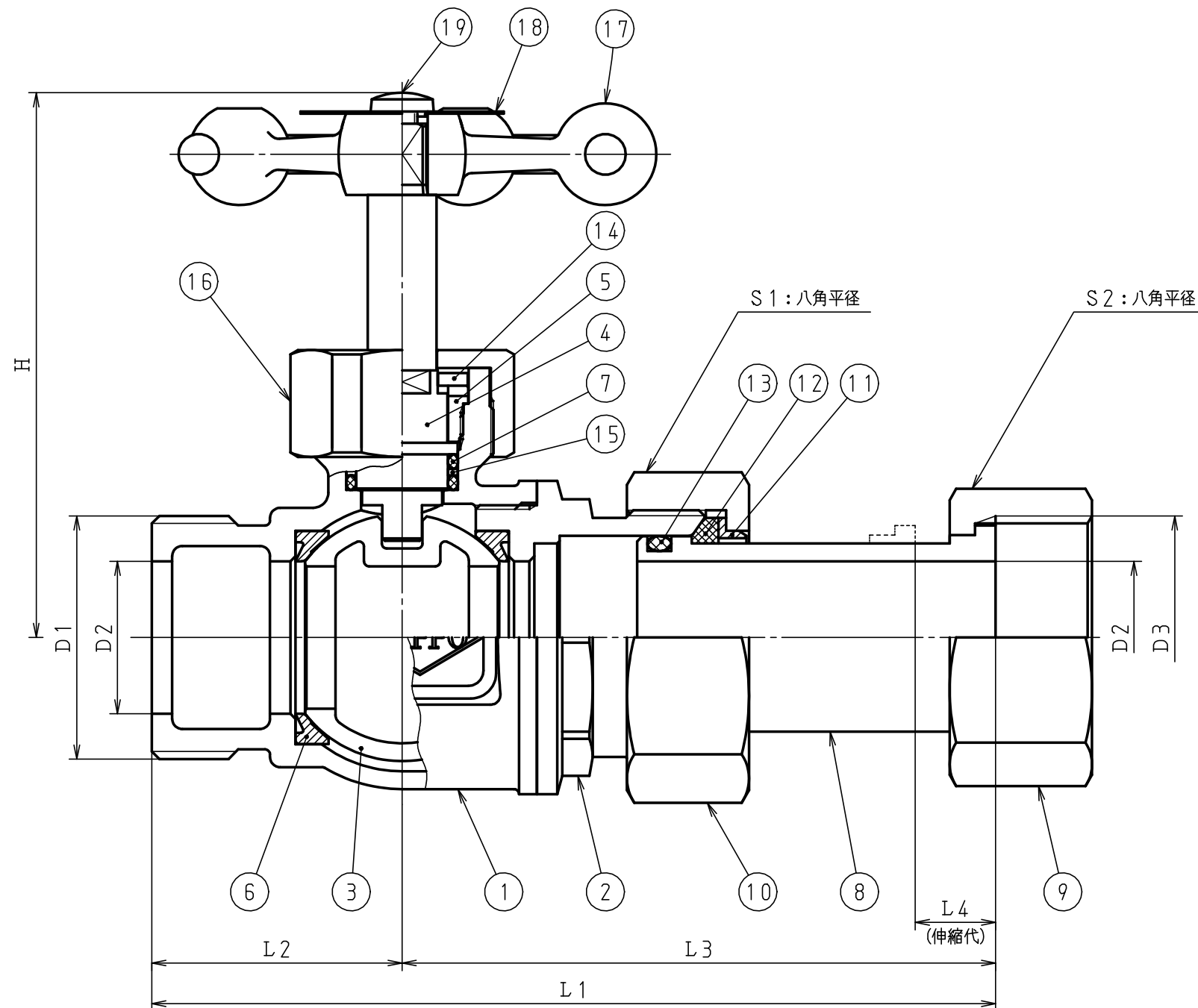


図	面	改	正



50 フランジ付伸縮パイプ形状

記号 呼び径	L1	L2	L3	L4	D1 (統一ねじ)		D2	D3 (統一ねじ)		D3 (普通ねじ)		S1	S2	H
					呼び	山数		呼び	山数	呼び	山数			
30	166	49	117	15	G1 1/2	11	30	G1 1/2	11	W49.0	11	60	54	107
40	193	54.5	138.5	20	G2	11	40	G2	11	W56.0	11	75	66	115
50	247	64.5	182.5	40	G2 1/2	11	50	G2 1/2	11	-	-	83	83	123
50 フランジ	266	64.5	201.5	40	G2 1/2	11	50	-	-	-	-	83	-	123



19	十字穴付きバインド小ねじ	SUS304	1											
18	表示プレート	A1050P	1											開閉状態矢印表示
17	ハンドル	CAC406	1											
16	ガイド押えナット	CAC406	1											
15	バックアップリング	PTFE	1											
14	ハンドルガイド	SUS304	1											
13	Oリング	NBR	1											
12	ジョイントパッキン	NBR	1											
11	ジョイント座金	POM	1											
10	ジョイントナット	CAC406	1											
9	袋ナット	CAC406	1											
8	伸縮パイプ又は フランジ付伸縮パイプ	CAC911	1											
7	Oリング	NBR	2											
6	ボールシート	PTFE	2											
5	スピンドル押え	CAC903C	1											
4	スピンドル	SCS14	1											
3	ボール弁体	SCS14	1											
2	ボール押え	CAC911	1											
1	本体	CAC911	1											

記号	品名	材質	数量	単重	標準図番号	備考
承認	技術部 07.04.09 重野	検 図 技術管理課 07.04.09 村山	30~50F	丸H (開閉状態表示)	製品記号 20316	尺度 NONE
検 図	技術管理課 07.04.09 布山	製 図 阿部	伸縮ボール止水栓 (弁体SCS)	組立図	図 番 k01-165, y20	
日付	'03.11.17		NIPPO 株式会社 日邦バルブ			