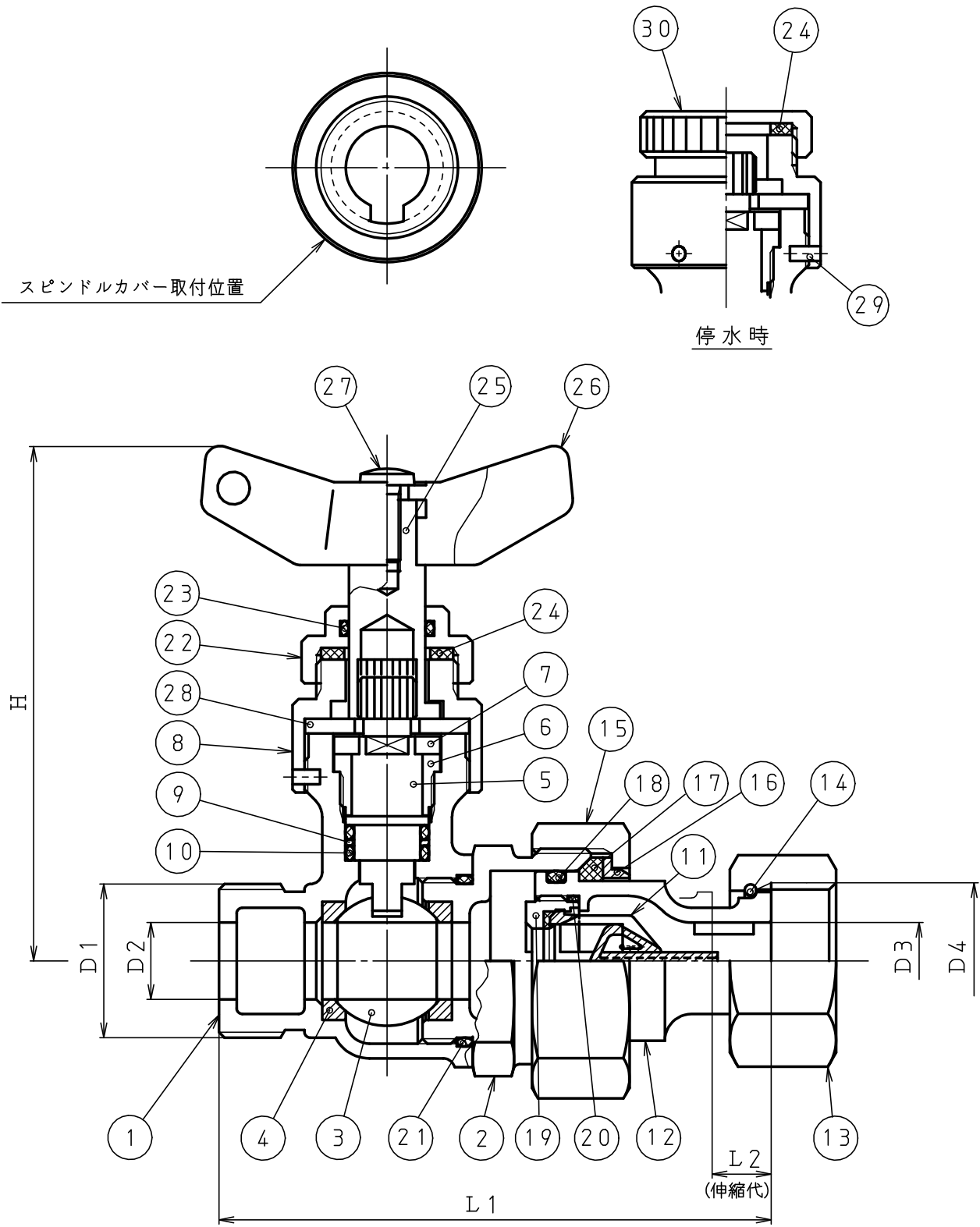


図	面	改	正



記号 呼び径	L1	L2	D1 (統一ねじ)		D1 (普通ねじ)		D2	D3	D4 (統一ねじ)		D4 (普通ねじ)		H
			呼び	山数	呼び	山数			呼び	山数	呼び	山数	
13	98	8	G 3/4	14	W25.8	14	13	13	G 3/4	14	W25.8	14	87
20	119	10.5	G1	11	W33.0	14	20	20	G1	11	W33.0	14	91
25	137	11	G1 1/4	11	W39.0	14	25	25	G1 1/4	11	W39.0	14	95
20×13	124	10.5	G1	11	W33.0	14	20	13	G 3/4	14	W25.8	14	91
25×20	142	11	G1 1/4	11	W39.0	14	25	20	G1	11	W33.0	14	95

30	保護キャップ	C3604	1			
29	スプリングピン	SUS304	3			
28	座金	C3604	1			
27	バインド小ネジ	SUS304	1			M4. 5×13
26	ハンドル	CAC406	1			
25	上部スピンドル	C3604	1			JIS H 8617 Ni-Crメッキ
24	ガスケット	NBR	1			
23	Oリング	NBR	1			
22	キャップ	C3604	1			
21	Oリング	NBR	1			
20	Oリング	NBR	1			
19	アダプタ	CAC903C	1			
18	Oリング	NBR	1			
17	ジョイントパッキン	NBR	1			
16	ジョイント座金	POM	1			
15	ジョイントナット	CAC406または CAC406C	1			
14	直結リング	C5191W	1			
13	袋ナット	CAC406または CAC406C	1			
12	伸縮パイプ	CAC911	1			
11	逆止カートリッジ	SUS304 NBR, POM	1			
10	Oリング	NBR	2			
9	バックアップリング	POM	1			
8	スピンドルカバー	C3604	1			
7	ハンドルガイド	SUS304	1			
6	スピンドル押え	CAC406C	1			
5	スピンドル	KZメタル	1			NPb処理
4	ボールシート	PTFE	2			
3	ボール弁体	CAC903C	1			エポキシ樹脂電着塗装
2	ボール押え	CAC911	1			
1	本体	CAC911	1			

記号	品名	材質	数量	単重	標準図番号	備考
承 認	技術部 07.03.19 重野	検 図	技術管理課 07.03.19 村山	13~25	蝶H	製品記号 20412 尺度 NONE
検 図	技術管理課 07.03.19 布山	製 図	阿部	組立図		番 k01-450, y20
日付	'06.03.09		NIPPO 株式会社 日邦バルブ			