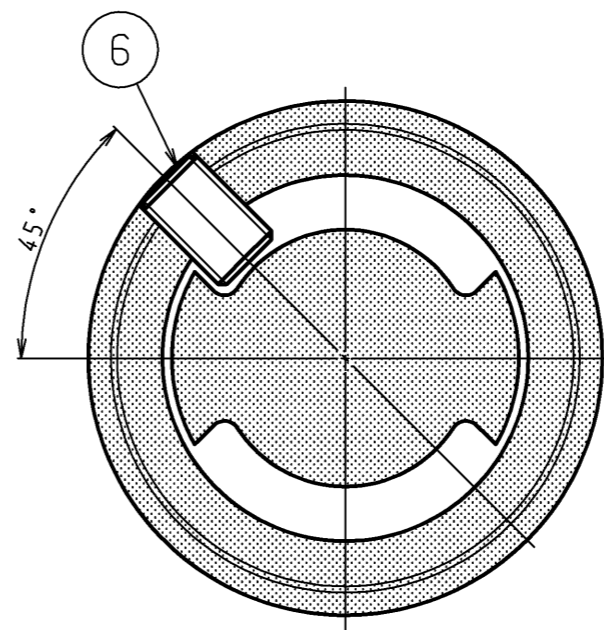
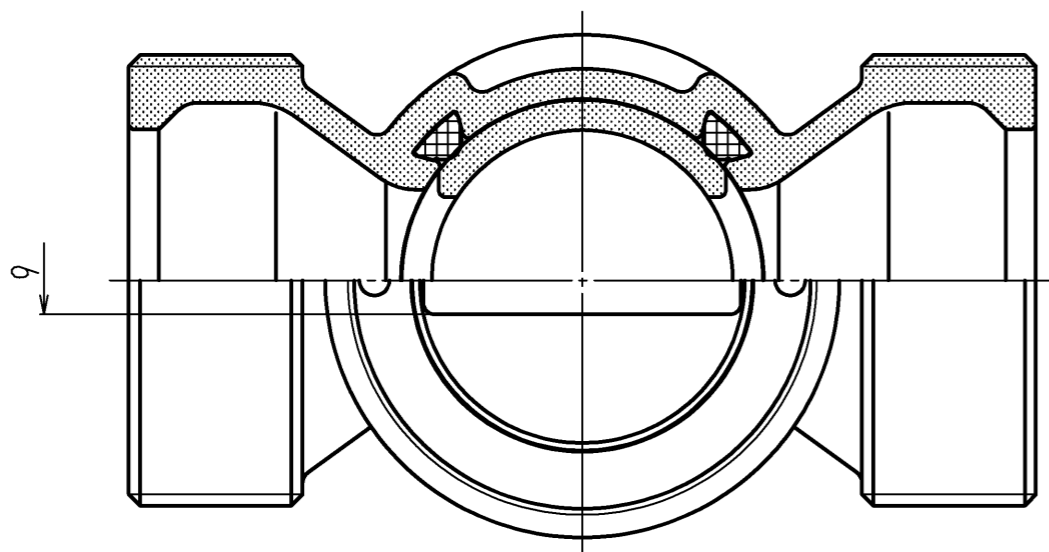
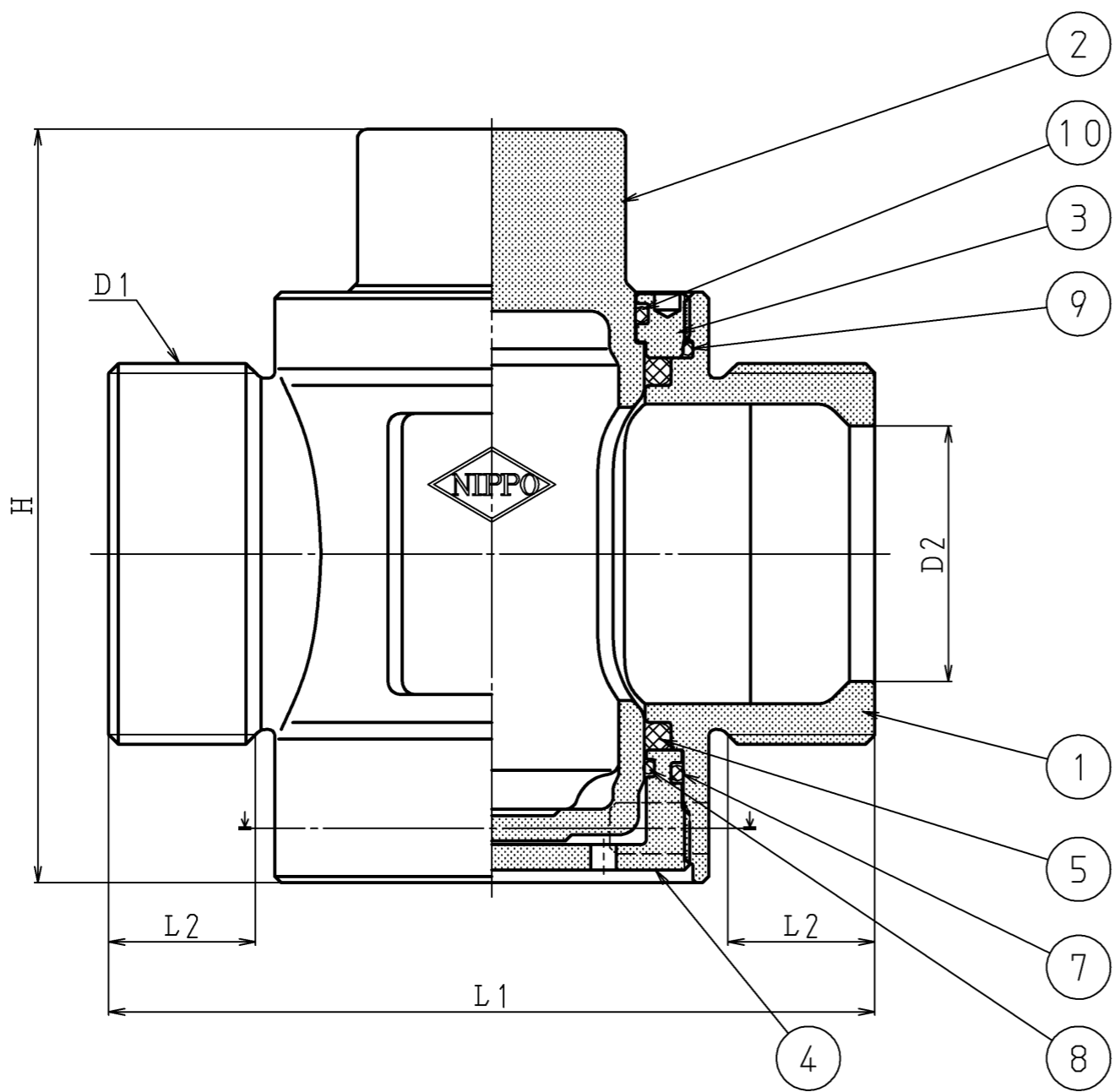


図	面	改	正



ストッパー部断面図



記号 サイズ	L1	L2	D1	D2	H
30	110	20	G1½	30	102
40	120	23	G2	40	120
50	145	28	G2½	50	138

記号	品名	材質	数量	単重	標準図番号	備考
10	Oリング	NBR	1			
9	Oリング	NBR	1			
8	Oリング	NBR	1			
7	Oリング	NBR	1			
6	ストッパー	鉛レス青銅連铸棒	1			
5	シーリング	NBR	1			
4	下フタ	鉛レス青銅連铸棒	1			
3	上フタ	鉛レス青銅連铸棒	1			
2	弁体	CAC911	1			ニッケルクロムメッキ加工 JIS H 8617 C1級以上
1	本体	CAC911	1			

記号	品名	材質	数量	単重	標準図番号	備考
承認	技術部 13.1.21 重野	検 図	技術課 13.1.21 中田	30~50		製品記号 20544 尺度 NONE
検 図	技術管理課 13.1.21 布山	製 図	柄澤		組立図	図 番 k01-620, y20