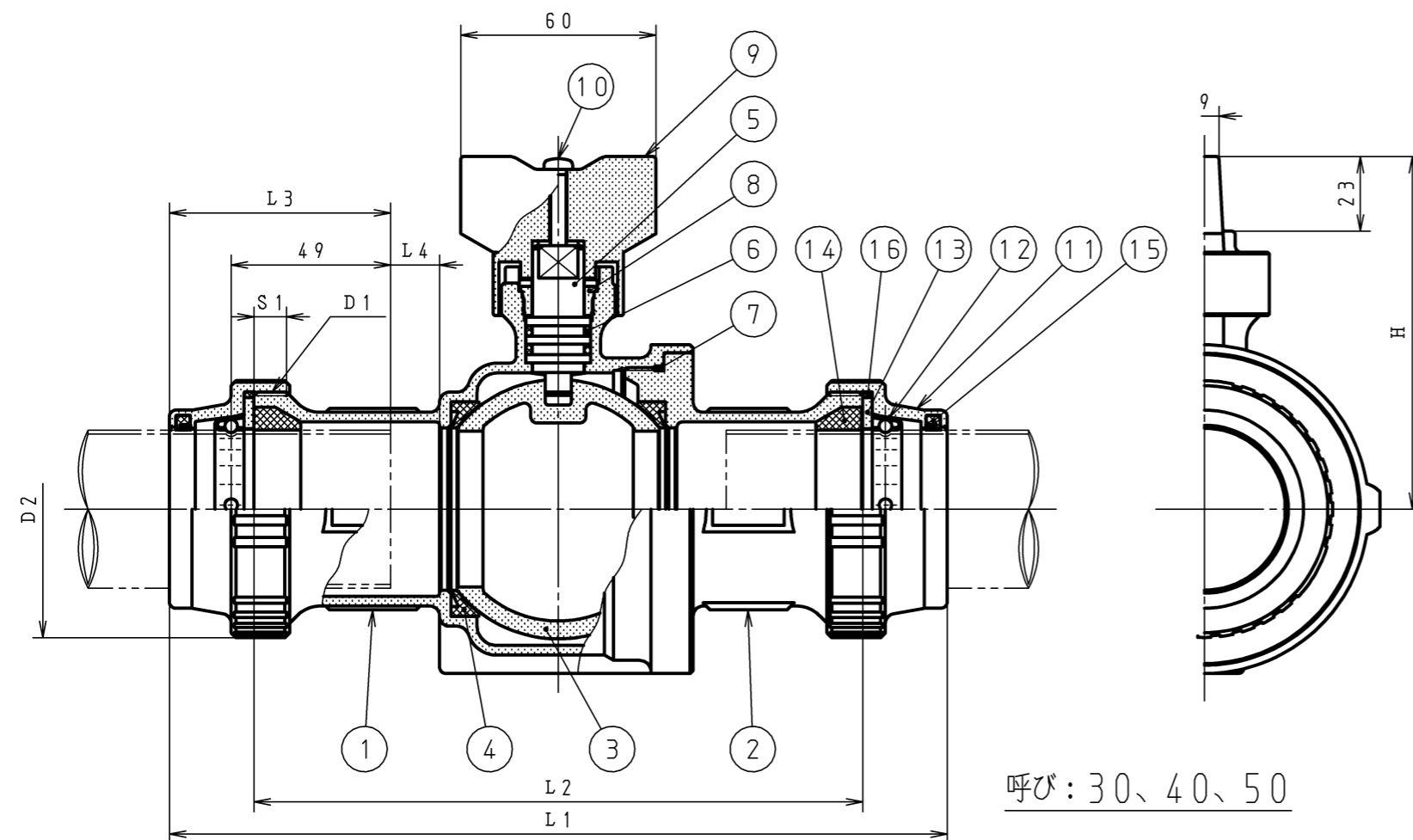
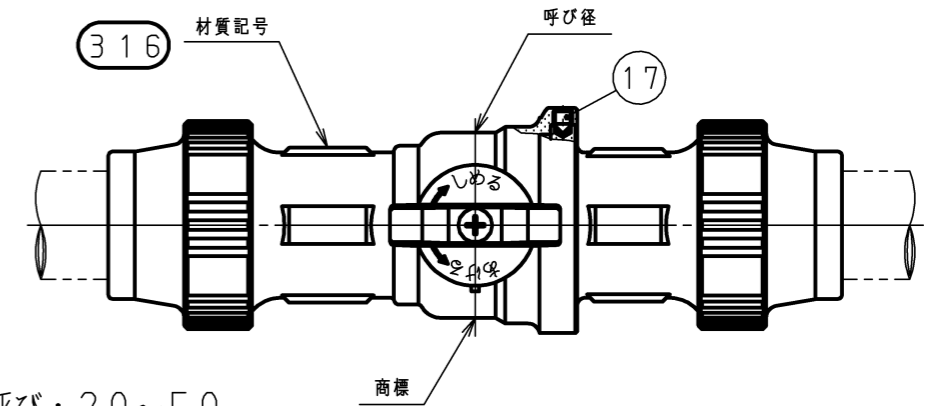


呼び: 20、25



呼び: 30、40、50



呼び: 20~50

呼び径	L1	L2	L3	L4	S1	D1	D2	H
20	189	136	69.5	6	10	M42×2	47	69
25	194	141	69.5	6	10	M50×2	55	73
30	212	160	68.5	13	10	M56×2	62	92
40	225	173	68	14	10	M65×2	72	100
50	239	187	68	15	10	M72×2	79	110

記号	品名	材質	数量	単重	標準図番号	備考
17	六角穴付き止めねじ	SUS304	1			
16	Oリング	NBR	1			
15	Vパッキン	NBR	1			
14	ゴムパッキン	NBR	1			
13	ワッシャー	SUS304	1			
12	ロックリング	SUS304 SUS440C	1			
11	袋ナット	SCS14	1			
10	十字穴付き鍋小ねじ	SUS304	1			
9	ハンドル	SCS13	1			
8	スピンドル押え	SUS304	1			
7	Oリング	NBR	1			
6	Oリング	NBR	2			
5	スピンドル	SUS316	1			
4	ボールシート	PTFE	2			
3	ボール弁体	SCS14	1			
2	ボール押え	SCS14	1			
1	本体	SCS14	1			

記号	品名	材質	数量	単重	標準図番号	備考
承認	技術部 05.12.16 重野	検 技術管理課 05.12.16 村山	20~50		東京都	製品記号 20563 尺度 NONE
検 図	技術管理課 05.12.16 布山	製 渡辺	B-SSP ステンレス製ボール止水栓		組立図	図 番 k01-443, y20
日付	2005.12.16		NIPPO 株式会社 日邦バルブ			