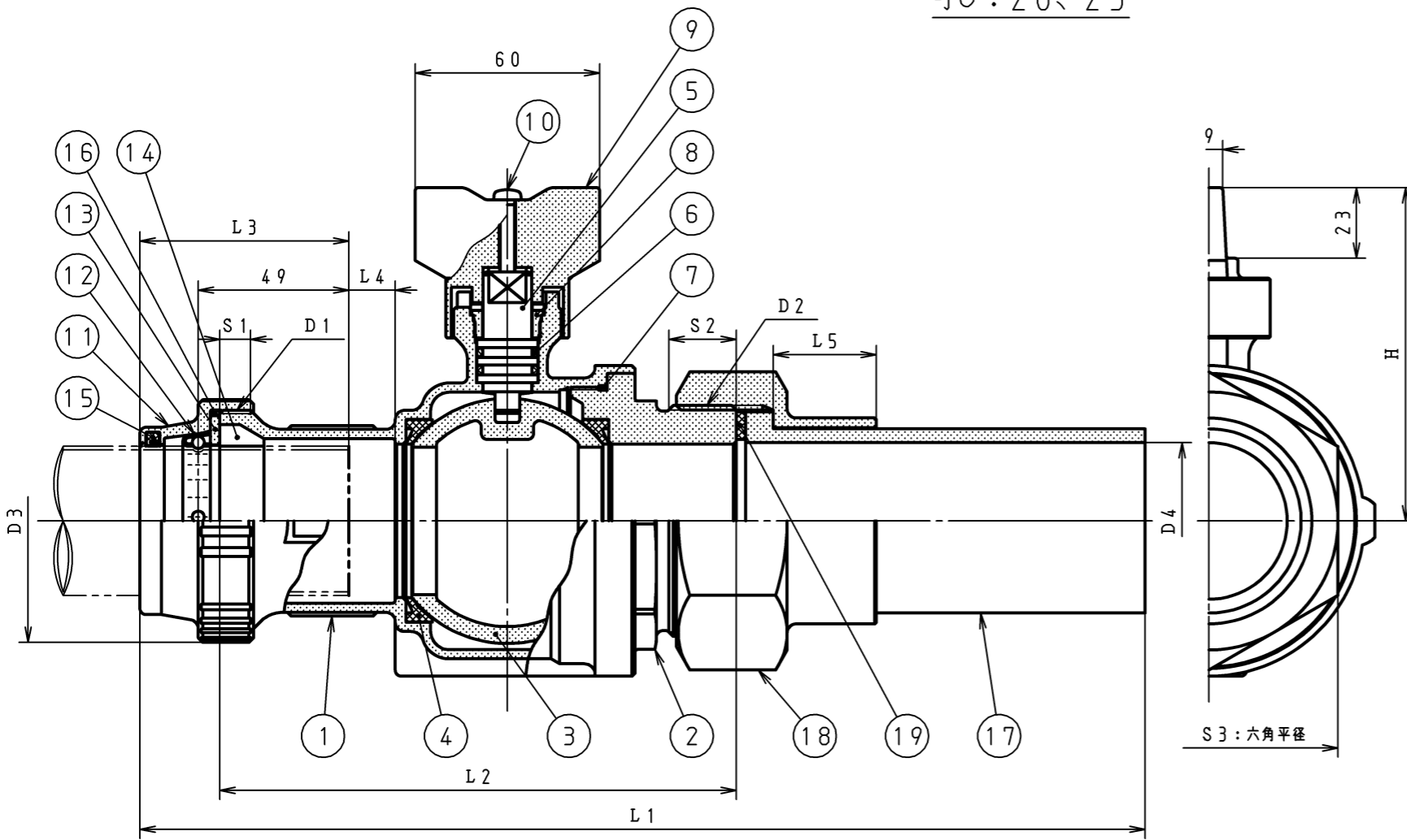
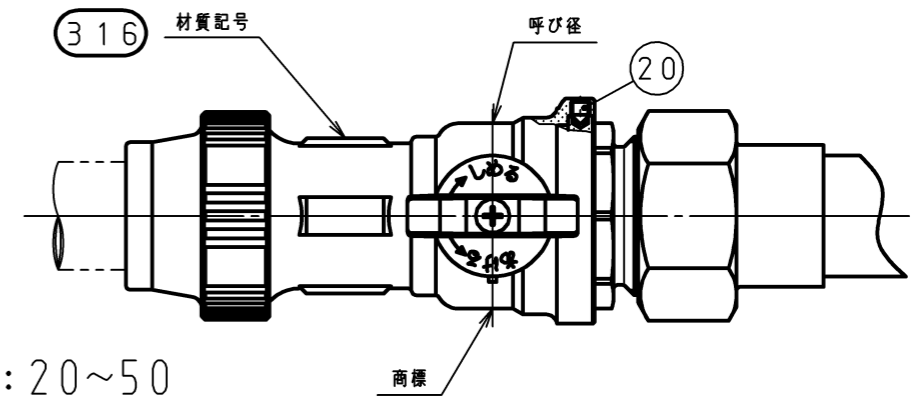


呼び: 20、25



呼び: 30、40、50



呼び: 20~50

呼び径	L1	L2	L3	L4	L5	S1	S2	S3	D1	D2	D3	D4	H
20	235.5	116	69.5	6	24.5	10	13	38	M42x2	G1	47	20	69
25	251	121.5	69.5	6	26.5	10	15	48	M50x2	G1 1/4	55	25	73
30	279.5	140.5	68.5	13	29	10	17	56	M56x2	G1 1/2	62	31	92
40	302	153	68	14	31	10	20	70	M65x2	G2	72	40	100
50	327	168	68	15	33.5	10	22	84	M72x2	G2 1/2	79	51	110

20	六角穴付き止めねじ	SUS304	1										
19	ガスケット	NBR	1										
18	ガイド付袋ナット	SCS14	1										
17	ユニオンソケット	PVC	1										
16	リング	NBR	1										
15	Vパッキン	NBR	1										
14	ゴムパッキン	NBR	1										
13	ワッシャー	SUS304	1										
12	ロックリング	SUS304 SUS440C	1										
11	袋ナット	SCS14	1										
10	十字穴付き鍋小ねじ	SUS304	1										
9	ハンドル	SCS13	1										
8	スピンドル押え	SUS304	1										
7	リング	NBR	1										
6	リング	NBR	2										
5	スピンドル	SUS316	1										
4	ボールシート	PTFE	2										
3	ボール弁体	SCS14	1										
2	ボール押え	SCS14	1										
1	本体	SCS14	1										

記号	品名	材質	数量	単重	標準図番号	備考
承認	技術本部 05.12.16 河西	検図	技術部 05.12.16 重野	20~50	東京都	製品記号 20564
検図	技術管理課 05.12.16 村山	製図	渡辺	B-VP B-HIVP	ステンレス製ボール止水栓	尺 NONE
日付	2005.12.16			組立図		番 k01-444, y20