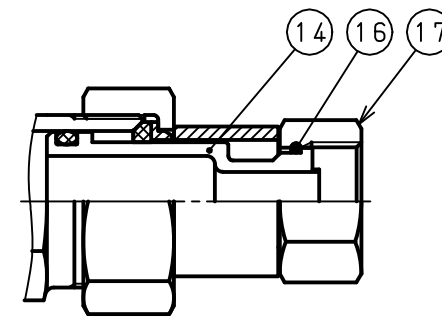
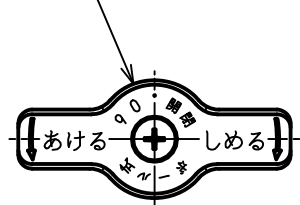


ハンドル  
 都ねじ用 下地:白色 文字:赤色  
 上水ねじ用 下地:黄色 文字:赤色

φ78止水キャップ取付位置  
 φ90A、φ90Bも同様の位置に取付

φ90C止水キャップ取付位置  
 φ110も同様の位置に取付



伸縮管標線 (白色) 20×13伸縮管形状

基準位置

L3  
 基準位置からの縮み長さ

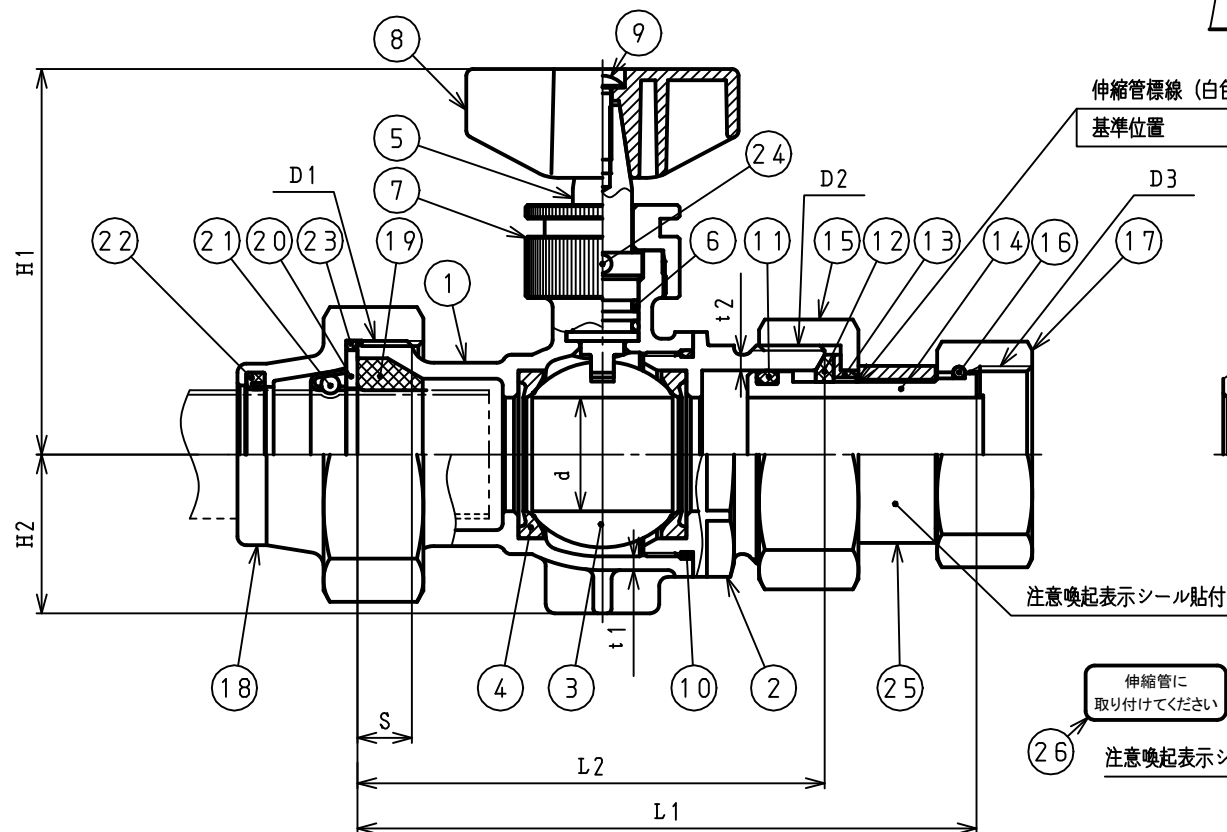
L4  
 基準位置からの伸び長さ

基準位置からの伸縮長さ

注意喚起表示シール貼付

伸縮管に  
 取り付けてください

26 注意喚起表示シール



記号 呼び径	D1	D2	D3		d <sup>+0.2</sup> <sub>0</sub>	L1 <sup>+2</sup>	L2±0.5	L3	L4	S	H1	H2	t1±0.5	t2
			都ねじ用	上水ねじ用										
20×13	M42×2	M38×1.5	W26.1 山14	G3/4	φ20	135.5	98	6	9	12	81	35	3	3 <sup>+1</sup> <sub>-0.5</sub>
20	M42×2	M38×1.5	W33.1 山14	G1	φ20	130	98	10	5	12	81	35	3	3 <sup>+1</sup> <sub>-0.5</sub>
25	M50×2	M48×2	W38.9 山14	G1 1/4	φ25	136.5	103	10	5	12	85	35	3	3 <sup>+1</sup> <sub>-0.5</sub>

26	注意喚起表示シール	PVC	1			
25	ジョイントカラー	PE	1			
24	止ピン	SUS303	1			
23	Oリング	NBR	1			
22	Vパッキン	NBR	1			
21	ロックリング*	リテーナ:SUS304 ボール:SUS440C	1			
20	ワッシャー	SUS304	1			
19	ゴムパッキン	NBR	1			
18	袋ナット	CAC911	1			
17	メータナット	CAC911	1			
16	リング	C5191W	1			
15	ジョイントナット	CAC911	1			
14	伸縮管	20、25:CAC911 20×13:CAC902C	1			
13	ジョイント座金	POM	1			
12	ジョイントパッキン	NBR	1			
11	Oリング	NBR	1			
10	Oリング	NBR	1			
9	十字穴付トラス小ねじ	SUS304	1			
8	ハンドル	POM	1			
7	キャップ	C3604	1			
6	Oリング	NBR	2			
5	スピンドル	CAC902C	1			
4	ボールシート	PTFE	2			
3	ボール弁体	CAC902C	1			カチオン電着塗装
2	ボール押さえ	CAC911	1			
1	本体	CAC911	1			

記号	品名	材質	数量	単重	標準図番号	備考
承	技術部 17.10.10 中田	検	技術部 開発課 17.10.10 渡辺	20、20×13、25	A-SSP	製品記号 20606 尺度 NONE
認	技術部 17.10.6 小林	製	大島	青銅製ボール止水栓 東京都 都ねじ/上水ねじ	組立図	図番 k01-689, y20