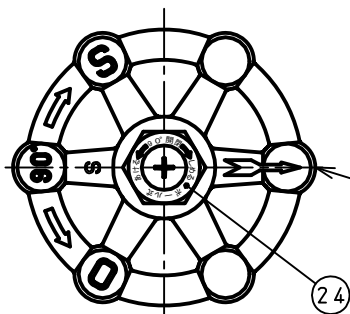
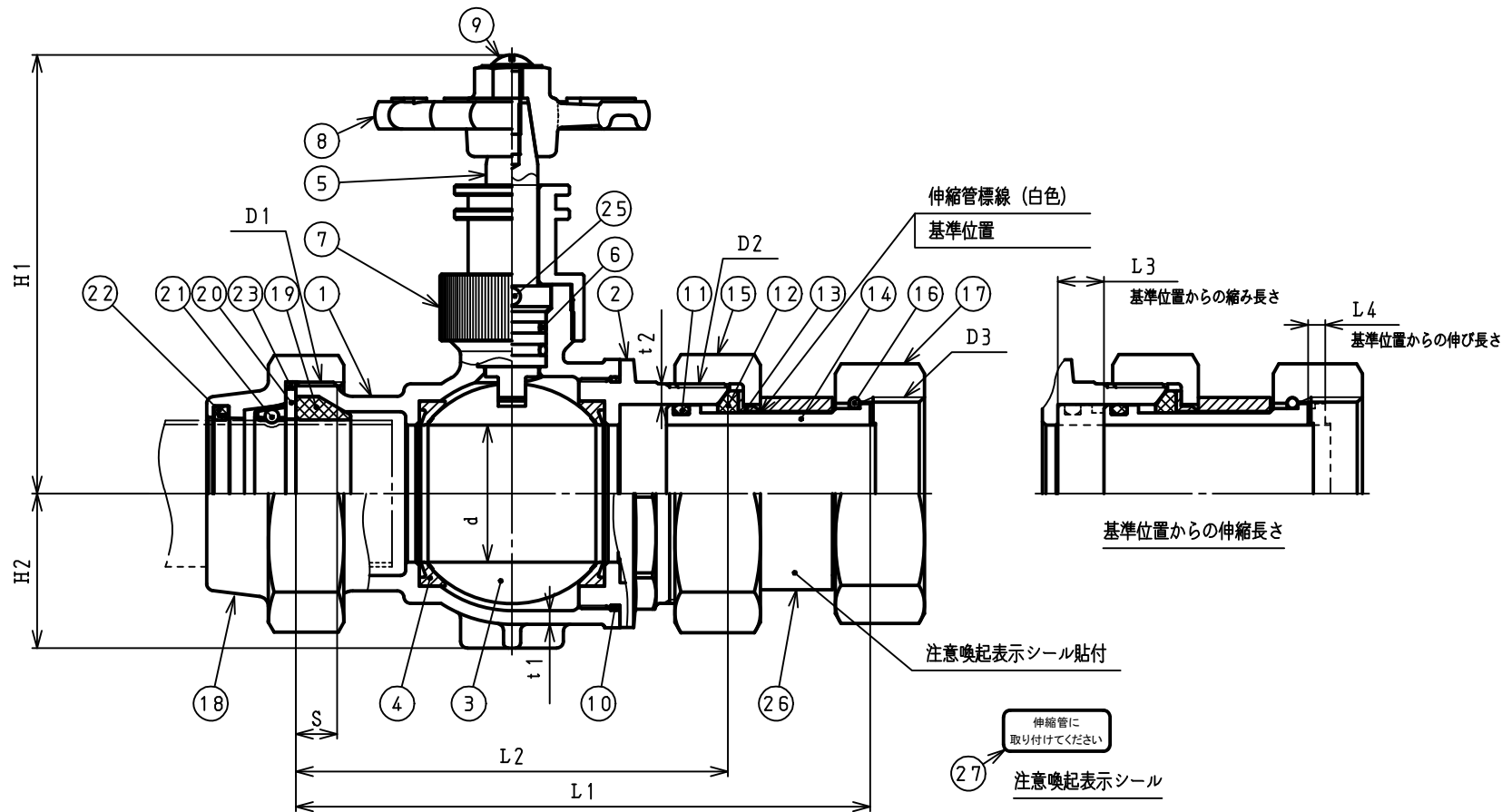


φ90A 止水キャップ取付位置
φ90B も同様の位置へ取付

φ90C 止水キャップ取付位置
φ110 も同様の位置へ取付



ハンドル
都ねじ用 下地: 白色 凸出し部: 赤色
上水ねじ用 下地: 山吹色 凸出し部: 赤色



記号 呼び径	D1	D2	D3		d ^{+0.3}	L1 ^{±2}	L2 ^{±0.5}	L3	L4	S	H1	H2	t1 ^{±0.5}	t2
			都ねじ用	上水ねじ用										
30	M56×2	M50×2	W49.7 山11	G1 1/2	φ30	152	113	11	5	12	120	40	3.5	3.5 ^{±0.5}
40	M65×2	M64×2	W56.3 山11	G2	φ40	167.5	126	13.5	5	12	128	45	4	4 ^{±2.5}

27	注意喚起表示シール	PVC	1			
26	ジョイントカラー	PE	1			
25	止ピン	SUS304	1			
24	銘板	A1050P	1			
23	Oリング	NBR	1			
22	Vパッキン	NBR	1			
21	ロックリング*	リテーナ: SUS304 ボール: SUS440C	1			
20	ワッシャー	SUS304	1			
19	ゴムパッキン	NBR	1			
18	袋ナット	CAC911	1			
17	メータナット	40上水: CAC406 30、40都: CAC911	1			
16	リング	C5191W	1			
15	ジョイントナット	CAC911	1			
14	伸縮管	CAC911	1			
13	ジョイント座金	POM	1			
12	ジョイントパッキン	NBR	1			
11	Oリング	NBR	1			
10	Oリング	NBR	1			
9	十字穴付トラス小ねじ	SUS304	1			
8	ハンドル	CAC911	1			
7	キャップ	C3604	1			
6	Oリング	NBR	2			
5	スピンドル	CAC902C	1			
4	ボールシート	PTFE	2			
3	ボール弁体	CAC902C	1			カチオン電着塗装
2	ボール押さえ	CAC911	1			
1	本体	CAC911	1			

記号	品名	材質	数量	単重	標準図番号	備考
承	技術部 17.10.10 中田	検	技術部 17.10.10 渡辺	30、40	A-SSP	製品記号 20608
認	技術部 17.10.6 小林	製	大島	青銅製ボール止水栓 東京都 都ねじ/上水ねじ	組立図	尺度 NONE
日付	2017.9.28		NIPPO 株式会社 日邦バルブ		図番 k01-691, y20	