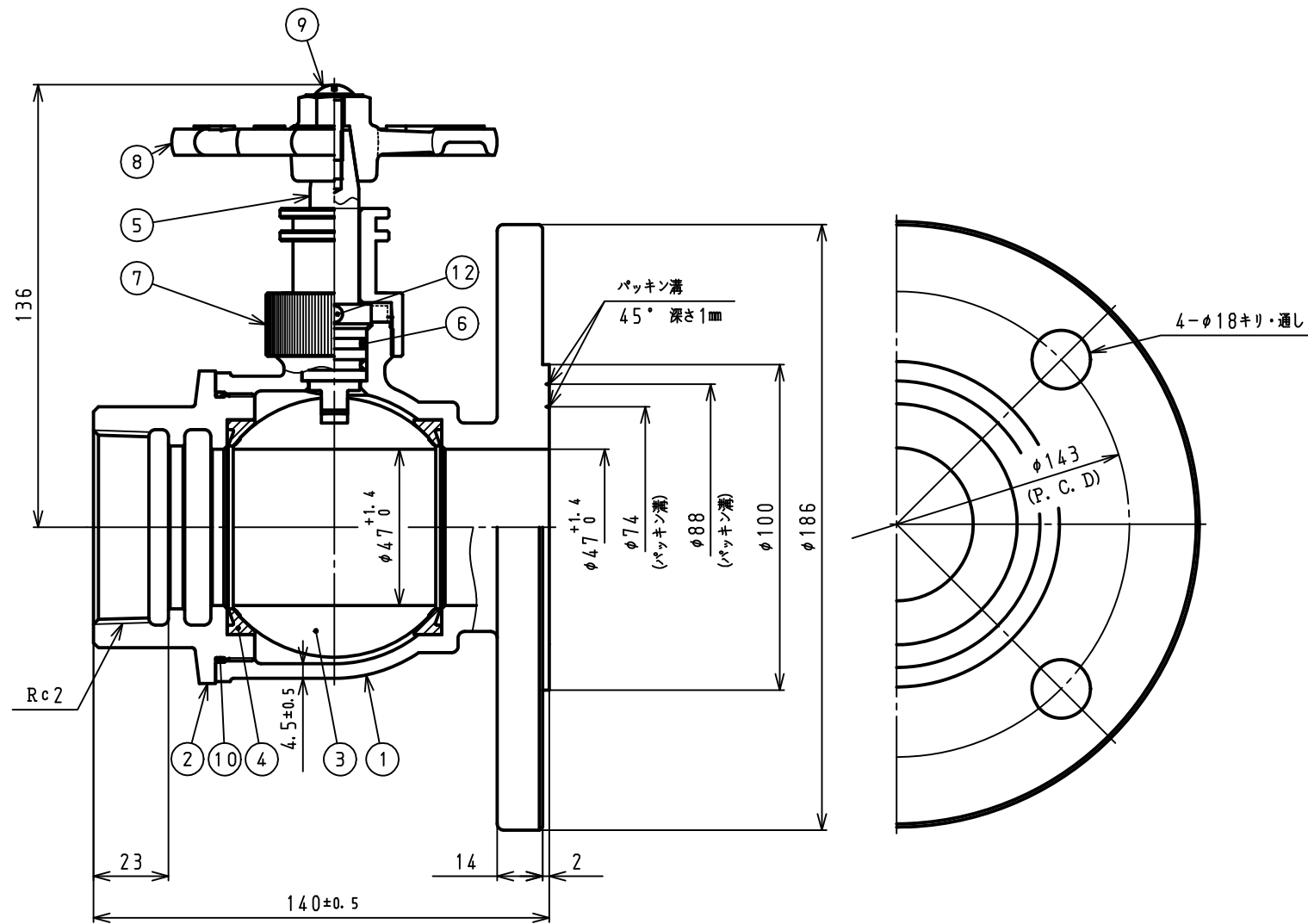


ハンドル  
下地：白色 凸出し部：赤色



13	平行ピン	SUS304	1			
12	止ピン	SUS304	1			
11	銘板	A1050P	1			
10	Oリング	NBR	1			
9	十字穴付トラス小ねじ	SUS304	1			
8	ハンドル	CAC911	1			
7	キャップ	C3604	1			
6	Oリング	NBR	2			
5	スピンドル	CAC902C	1			
4	ボールシート	PTFE	2			
3	ボール弁体	CAC902C	1			カチオン電着塗装
2	ボール押さえ	CAC911	1			
1	本体	CAC911	1			

記号	品名	材質	数量	単重	標準図番号	備考
承	技術部 17.10.10 中田	検 図	50	A-VP	製品記号 20609	尺度 NONE
認						
検	技術部 17.10.6 小林	製 図	組立図	大島	図 番 k01-692, y20	
図						