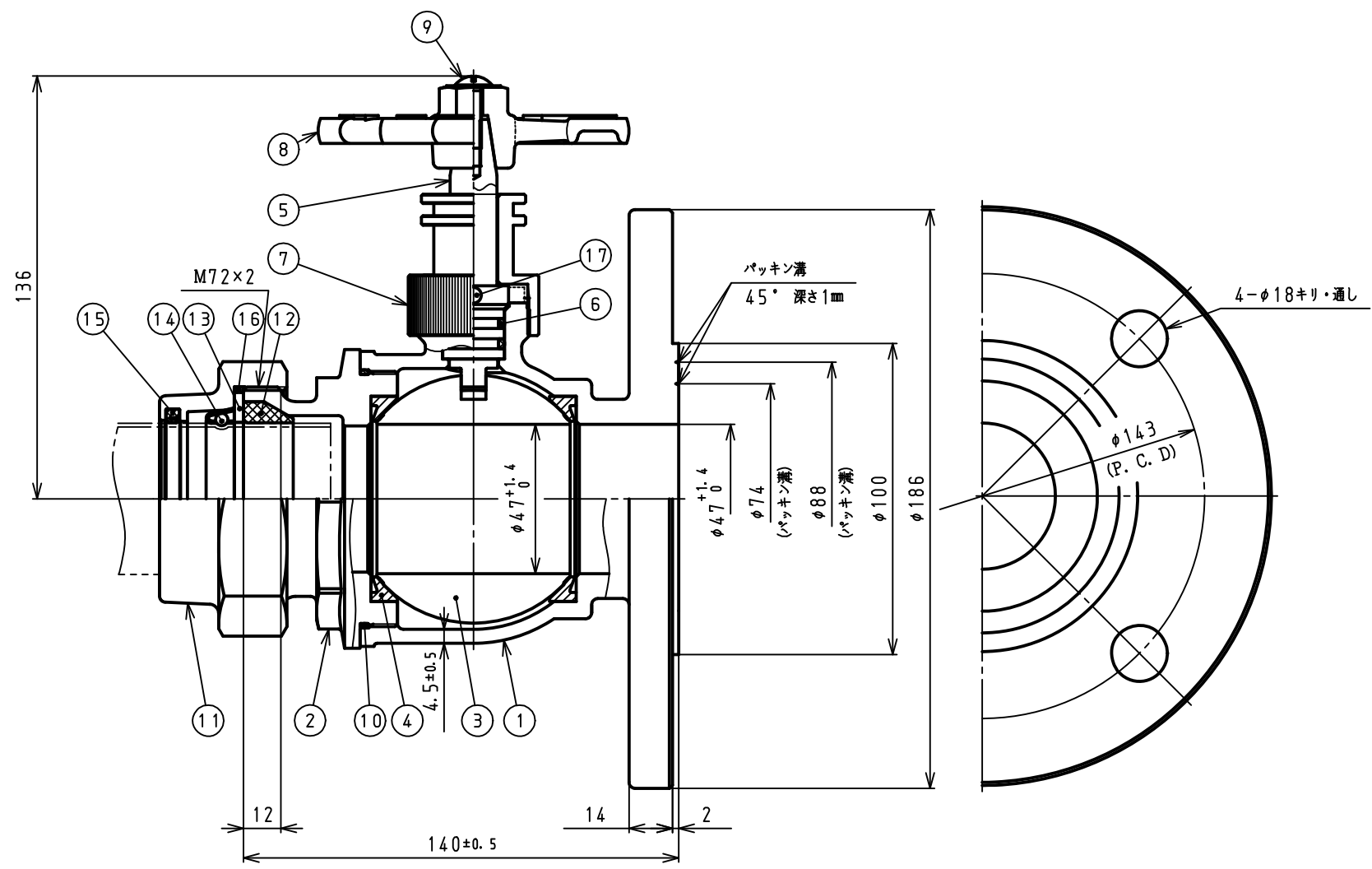
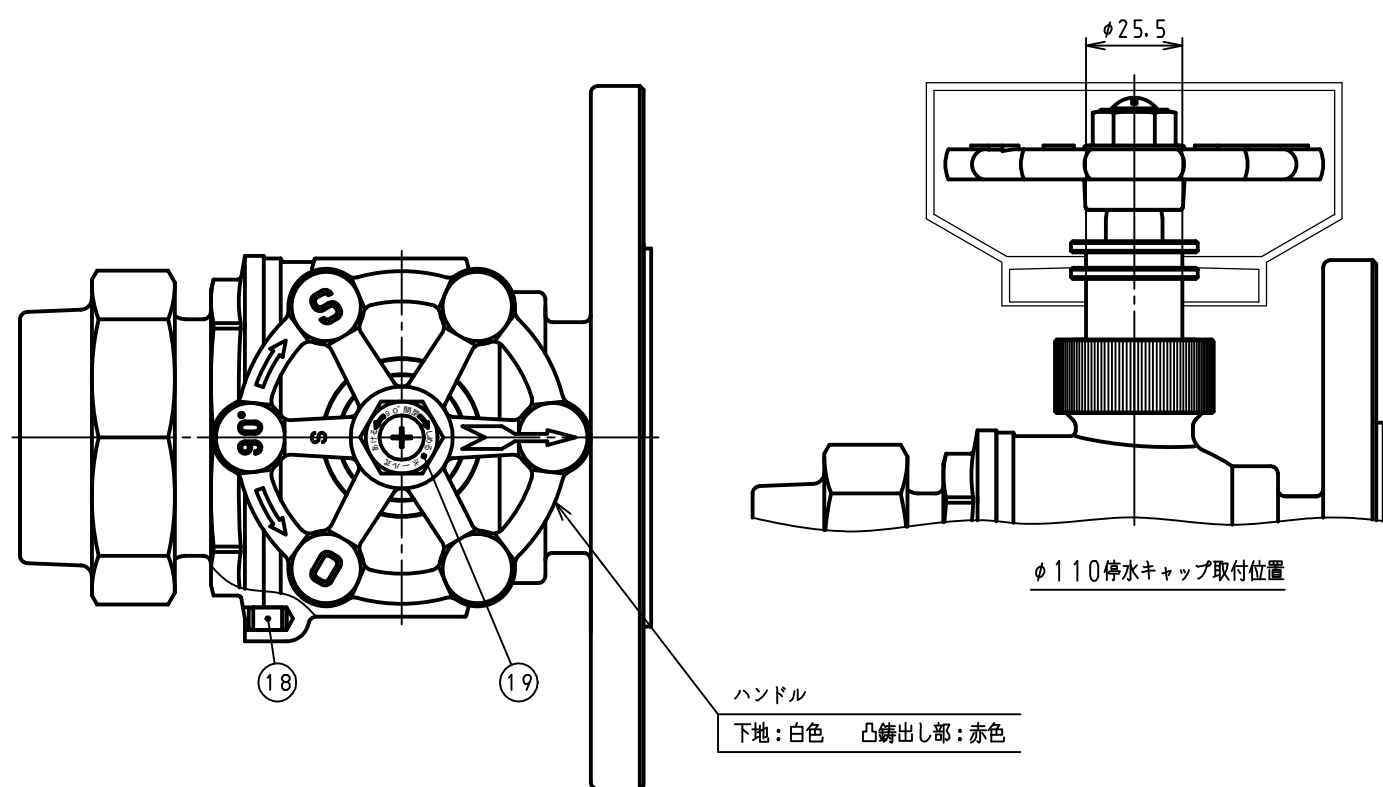


図	面	改	正



19	銘板	A1050P	1			
18	平行ピン	SUS304	1			
17	止ピン	SUS304	1			
16	Oリング	NBR	1			
15	Vパッキン	NBR	1			
14	ロックリング*	リテーナ: SUS304 ボール: SUS440C	1			
13	ワッシャー	SUS304	1			
12	ゴムパッキン	NBR	1			
11	袋ナット	CAC911	1			
10	Oリング	NBR	1			
9	十字穴付トラス小ねじ	SUS304	1			
8	ハンドル	CAC911	1			
7	キャップ	C3604	1			
6	Oリング	NBR	2			
5	スピンドル	CAC902C	1			
4	ボールシート	PTFE	2			
3	ボール弁体	CAC902C	1			カチオン電着塗装
2	ボール押さえ	CAC911	1			
1	本体	CAC911	1			

記号	品名	材質	数量	単重	標準図番号	備考
承	技術部 17.10.10 中田	検	技術部 開発課 17.10.10 渡辺	50	A-SSP	製品記号 20610
認					青銅製ボール止水栓 東京都	尺度 NONE
検	技術部 17.10.6 小林	製	大島		組立図	図 番 k01-693, y20
図						