



ホテルの給水・給湯に最適

特
長

1 止水栓付き戸別減圧弁
施工が早い! & 維持管理が容易!

2 減圧弁の交換が
簡単・確実(カートリッジ式)

戸別減圧弁ユニット 止水栓付き減圧弁 RVD-V



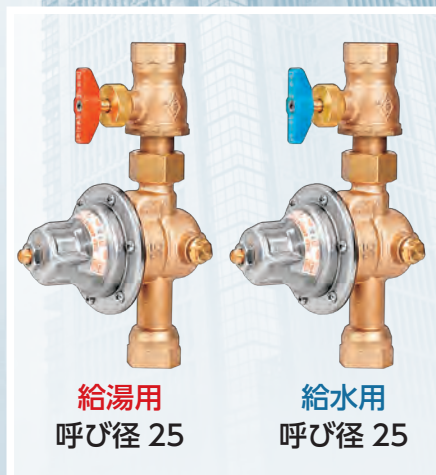
呼び径 20

給湯用 **RVD-H·V**



呼び径 20

給水用 **RVD-W·V**



給湯用
呼び径 25

給水用
呼び径 25

特許出願中

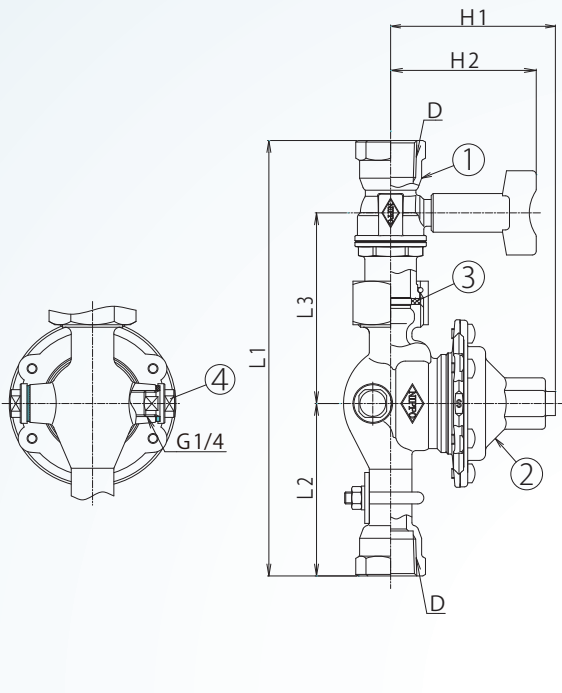


株式
会社

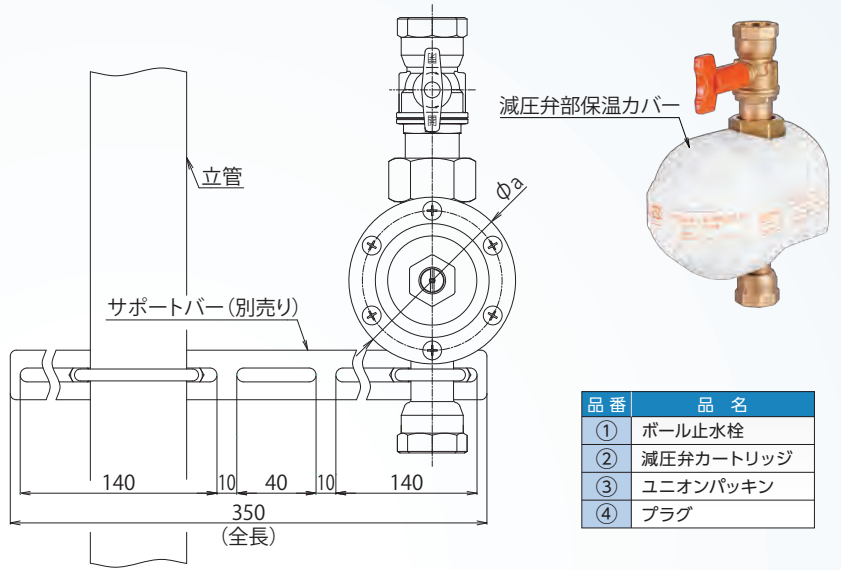
素敵な創造 ~人へ・未来へ

日邦バルブ

構造・寸法



呼び径	L1	L2	L3	H1	H2	φa	D
20	219.5	87	96	84	73.5	84	Rc3/4
25	245	92	153	116	69.5	96	Rc1



品番	品名
①	ボール止水栓
②	減圧弁カートリッジ
③	ユニオンパッキン
④	プラグ

仕様

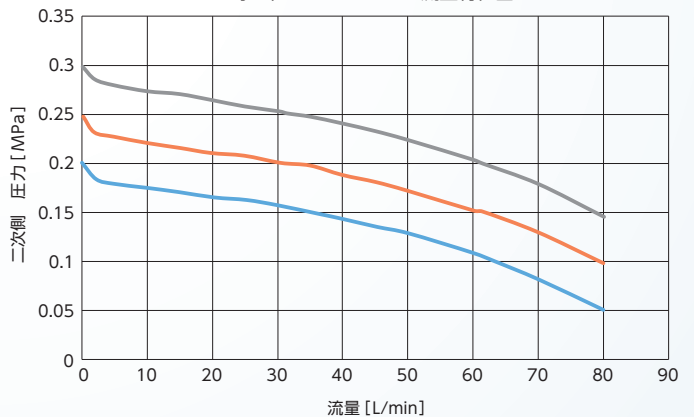
項目	種類	
用途	給水用	給湯用
ハンドル	青系色	赤系色
製品記号	RVD-W・V	RVD-H・V
使用温度	5～35℃	5～80℃
使用圧力	1.0MPa以下	

減圧弁カートリッジ (給水・給湯用兼用)	カートリッジの種類	二次側設定圧力 (MPa)	二次側圧力調整範囲 (MPa)		
	標準	0.2/0.25/0.3 (その他設定圧力は特注品)	20	0.2～0.3	
			25	0.15～0.3	
	中低圧	ご指定ください (特注品)	20	0.15～0.25	
高圧	ご指定ください (特注品)	20・25	0.3～0.4		

二次側設定圧力許容差：±0.02 MPa
 定格流量 (差圧0.1MPa以上)
 ・呼び径20: 50ℓ/min ・呼び径25: 85ℓ/min

性能

呼び径20 RVD・V 流量特性図



洗管キャップの取扱いについて

出荷時、本ユニットの減圧弁部に洗管キャップ(ストレーナ付)が取り付けられています。

洗管と水圧検査は、必ず洗管キャップを付けた状態※1で行ってください。洗管と水圧検査終了時は、必ず洗管キャップを取り外し※2、減圧弁カートリッジを取り付けてご使用ください。

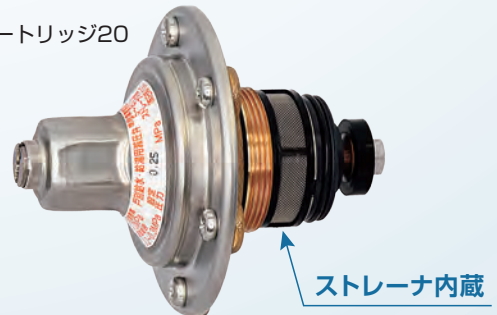


- ※1 水圧検査は水でおこなってください。洗管キャップはお湯では使用しないでください。
- ※2 洗管キャップを取り付けた状態のまま使用すると、減圧されません。また、長期使用時には漏水する可能性があります。

減圧弁カートリッジの交換について

減圧弁は消耗品です。定期的な交換をおすすめします。減圧弁カートリッジには、ストレーナが内蔵されており、電球交換と同じ要領で、容易に清掃・交換ができます。

減圧弁カートリッジ20



素敵な創造～人へ・未来へ

本社・松本工場 〒399-8750 松本市笹賀 3046
 北海道工場 〒059-1362 苫小牧市柏原 6-120

<https://www.nippov.co.jp/>

お問い合わせ先

東京	TEL.03-5338-2231	松本	TEL.0263-50-5221
札幌	TEL.011-232-0471	名古屋	TEL.052-735-6511
仙台	TEL.022-213-3177	大阪	TEL.06-6210-2563
北関東	TEL.0283-22-7547	広島	TEL.082-232-8117
神奈川	TEL.042-741-7121	福岡	TEL.092-472-5128

ISO 9001・14001 認証取得

このカタログに記載した内容は予告なく変更することがあります。また、許容差のない数値は標準値を示します。呼び径と実寸法は同一ではありません。