



戸別減圧弁ユニット RVD-U

ホテルの給水・給湯にはこれ一台

サービス付高齢者住宅などにも最適

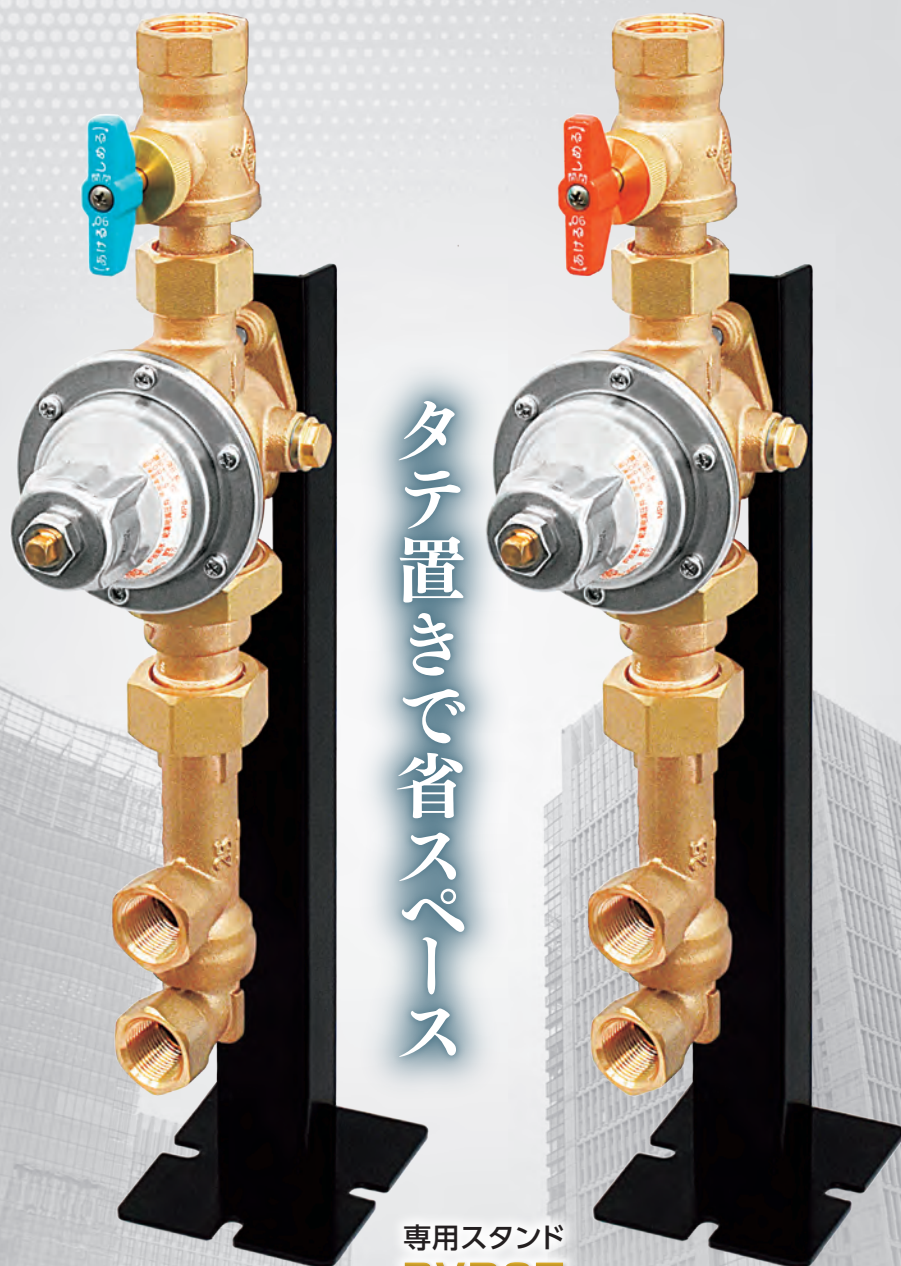
特許出願中

施工時間が断然早い

業界初

減圧弁のみの交換が簡単・確実
(カートリッジ式)

- ▶減圧弁まわりをユニット化：維持管理容易
- ▶逆止弁付：減圧弁交換時の戻り水解消



タテ置きで省スペース

専用スタンド
RVDST

給水用 RVD-UW

給湯用 RVD-UH

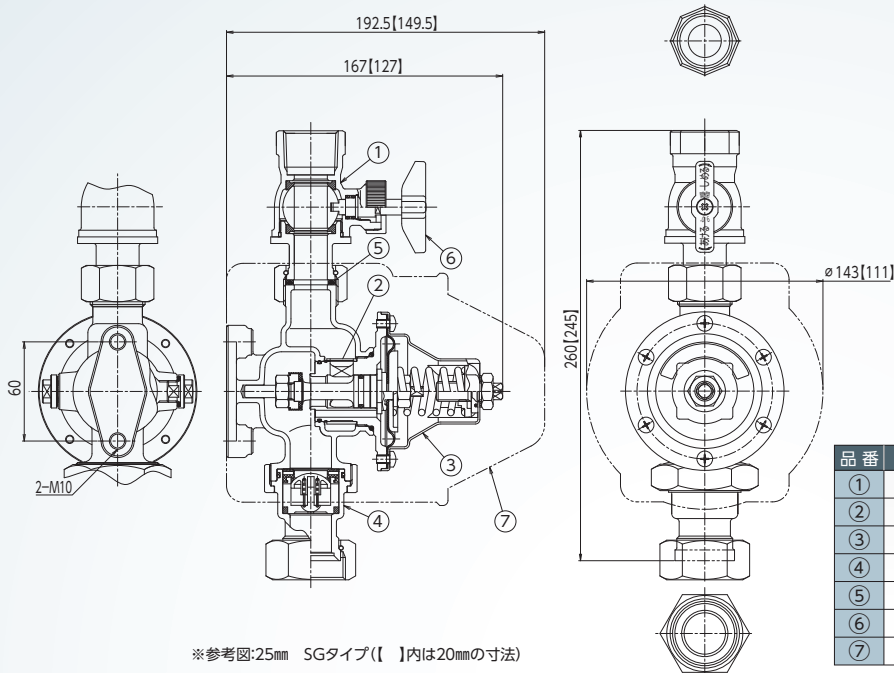


株式会社

日邦バルブ

素敵な創造～人へ・未来へ

構造・寸法



※参考図:25mm SGタイプ(【 】内は20mmの寸法)

品番	品名
①	ボール止水栓
②	ストレーナー
③	減圧弁
④	逆止弁
⑤	ユニオンパッキン
⑥	ハンドル
⑦	保温カバー (オプション)

現場設置例



仕様

項目		備考
製品名	戸別減圧弁ユニット	—
製品記号	給水用 RVD-UW	止水栓青ハンドル
	給湯用 RVD-UH	止水栓赤ハンドル
使用温度範囲	5℃～80℃	—
使用圧力	1.0MPa以下	—
減圧弁定格流量 (差圧0.1MPa以上)	85L/min (20mmは50L/min)	—
減圧弁 圧力調整範囲	0.15～0.3MPa (20mmは0.2～0.3MPa)	—
オプション	専用スタンド (RVDST)	別売
	専用継手 (外部接続用)	別売
	保温カバー	別売

SGタイプ専用継手 (二次側接続用: オプション)



SGJめねじ
(ストレート)



SGJめねじエルボ



SGJエルボ + PDJ2L



洗管キャップの取扱いについて

出荷時、本ユニットには減圧弁部に洗管キャップ(ストレーナー付)が取り付けられています。
洗管と水圧検査は、必ず洗管キャップを付けた状態※1で行ってください。
洗管と水圧検査終了時は、必ず洗管キャップを取り外し※2、減圧弁を取り付けてご使用ください。

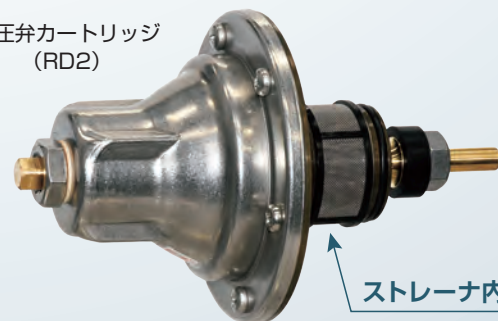


- ※1 洗管キャップはお湯では使用しないでください。
- ※2 洗管キャップを取り付けた状態のまま使用すると、減圧されません。
また、長期使用時には漏水する可能性があります。

減圧弁カートリッジの交換について

減圧弁は消耗品です。定期的な交換をおすすめします。
減圧弁カートリッジには、ストレーナーが内蔵されており、電球交換と同じ要領で、容易に清掃・交換ができます。

減圧弁カートリッジ
(RD2)



ストレーナー内蔵



本社・松本工場 〒399-8750 松本市笹賀 3046
北海道工場 〒059-1362 苫小牧市柏原 6-120

<https://www.nippov.co.jp/>

お問い合わせ先

東京	TEL.03-5338-2231	松本	TEL.0263-50-5221
札幌	TEL.011-232-0471	名古屋	TEL.052-735-6511
仙台	TEL.022-213-3177	大阪	TEL.06-6210-2563
北関東	TEL.0283-22-7547	広島	TEL.082-232-8117
神奈川	TEL.042-741-7121	福岡	TEL.092-472-5128

ISO 9001・14001 認証取得

このカタログに記載した内容は予告なく変更することがあります。
また、許容差のない数値は標準値を示します。呼び寸法・呼び径と実寸法は同一ではありません。

2107.3000S