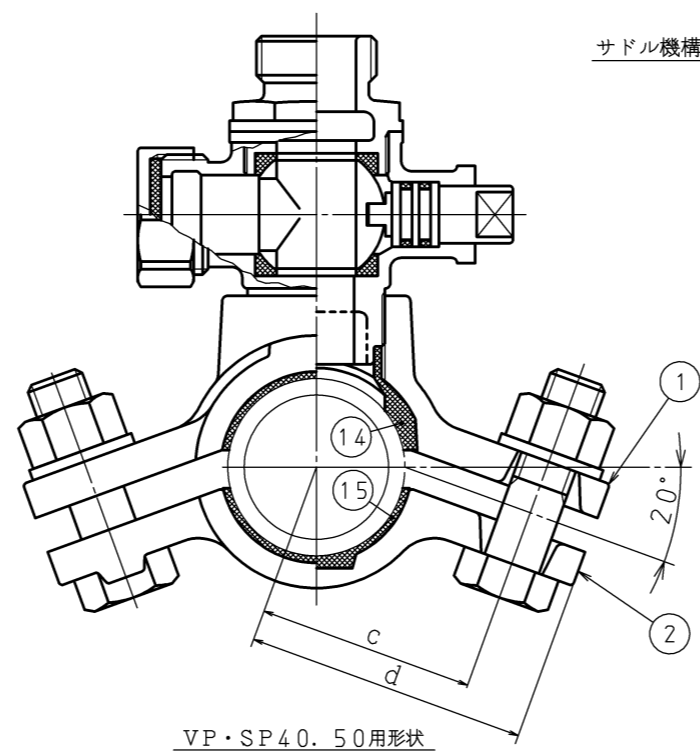
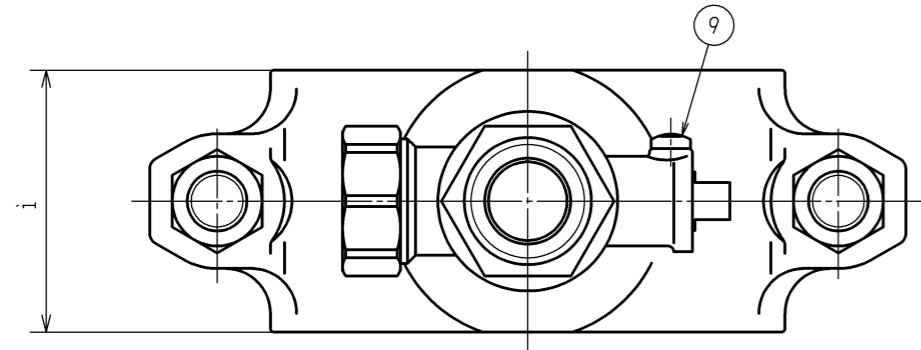


サドル機構部寸法表

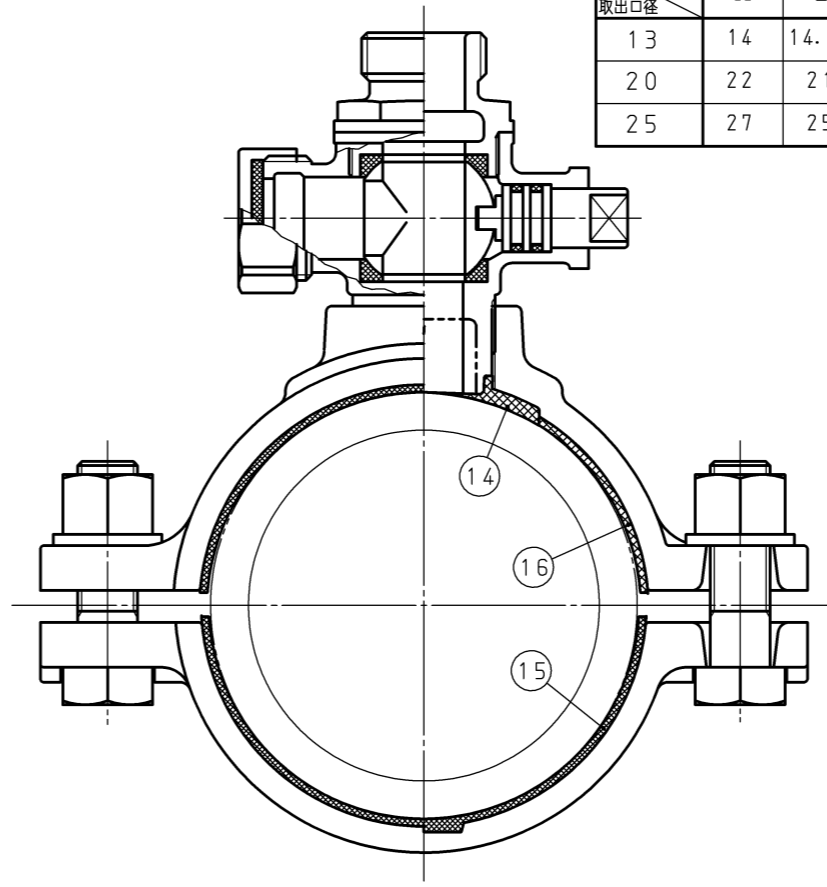
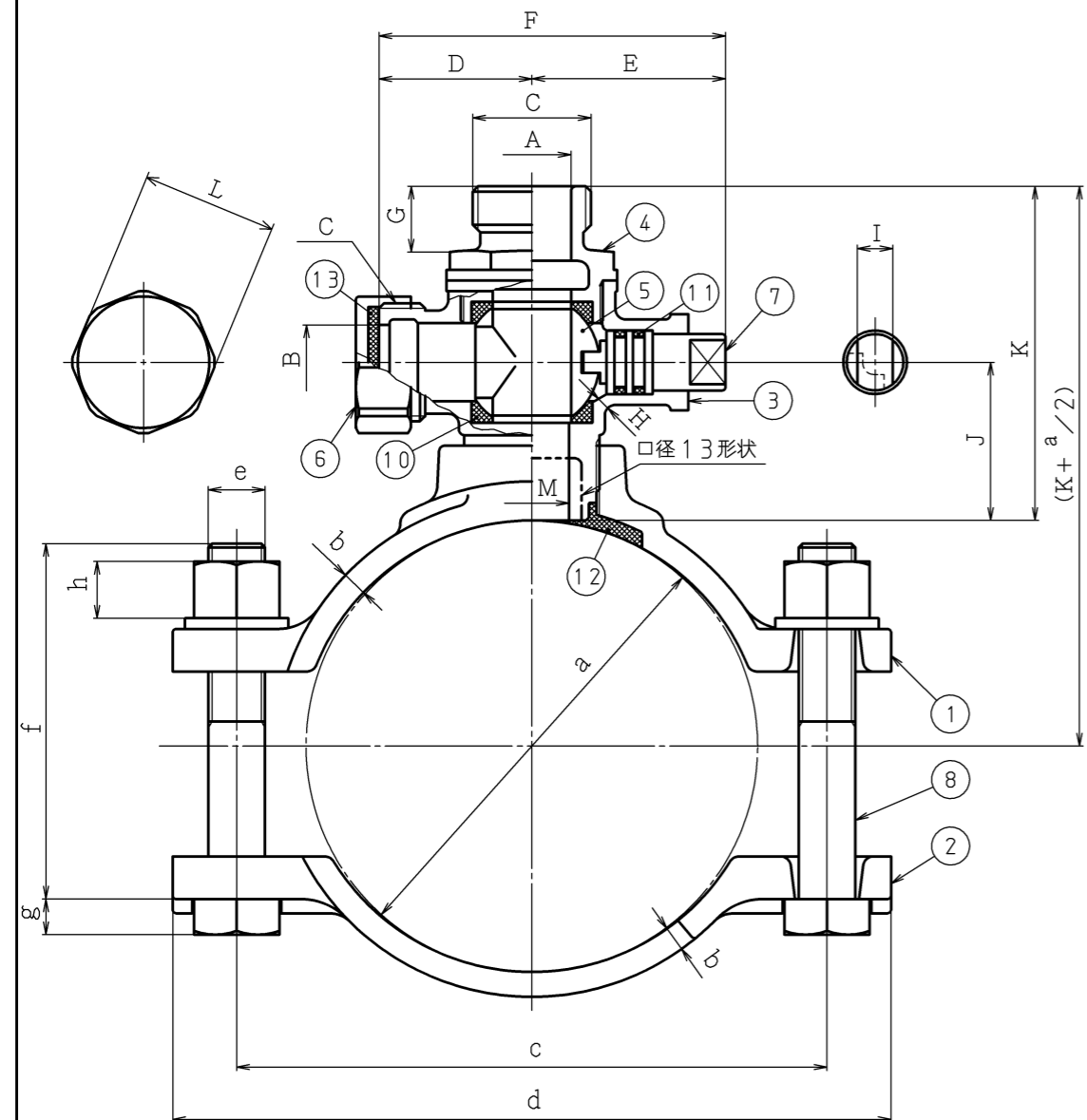
記号	a	b	c	d	e	f	g	h	i	
CP AP	75	98	7	144	180	M16×2	80	10	13	60
	100	127	7	166	202		100			70
	125	157	9	204	240		100			70
	150	187	9	226	262		130			70
CP	150	177.4	9	214	250		130			70
	200	231.4	9	270	306		130			80
	250	284.6	11	324	360		150			100
	300	337.8	11	370	406		180			100
	350	391	11	424	460		200			100
AP	50	73	7	120	156		70			60
	200	247	9	287	323		130			80
	250	308	11	350	386		150			100
	300	366	11	400	435		180			100
	350	426	11	460	496		200			100
VP SP	40	49	7	60	78		55			70
	50	62	7	63	81		55			70
	75	91	7	140	176		55			70
	100	116	7	169	205		55			80
	125	142	7	194	230		65			80
	150	167	7	220	256		65			90
200	219	9	277	313	M16×2	65	10	13	100	

止水機構部寸法表

記号	A	B	C	D	E	F	G	H	I	J	K	L	M
13	14	14.5	G ³ / ₄	36.5	50.5	87	16	3	7	38	81	31	14
20	22	21	G 1	43	54.5	97.5	18.5	3	10	41.5	91	38	21
25	27	25	G1 ¹ / ₄	48	58.5	106.5	21	3.5	10	45	101	47	26



VP・SP40. 50用形状



VP・SP75~200用形状

16	VP本体用ゴム板	CR	1										VP. SP100-200用
15	VPカバー用ゴム板	CR	1										VP. SP用
14	VP用サドルパッキン	NBR	1										VP. SP用
13	キャップパッキン	NBR	1										
12	サドルパッキン	NBR	1										
11	Oリング	NBR	2										
10	ボールシート	POM PTFE	各1										
9	なべ小ネジ	SUS304	1										
8	六角ボルト, ナット, 座金	SUS304	2組										ナットはモリブデンコーティング
7	スピンドル	CAC903C	1										
6	キャップ	CAC406	1										
5	ボール弁体	CAC903C	1										
4	ボール押え	CAC911	1										
3	ボールケース	CAC911	1										
2	カバー	FCD450	1										エポキシ樹脂粉体塗装
1	本体	FCD450	1										エポキシ樹脂粉体塗装

記号	品名	材質	数量	単重	標準図番号	備考
承	技術部	検	13~25			製品記号
認	06.9.5	06.9.5				30001
図	重野	村山				NONE
検	技術管理課	製				図番
図	06.9.4	阿部				k01-098, y30
	布山					