

止水機構部寸法表

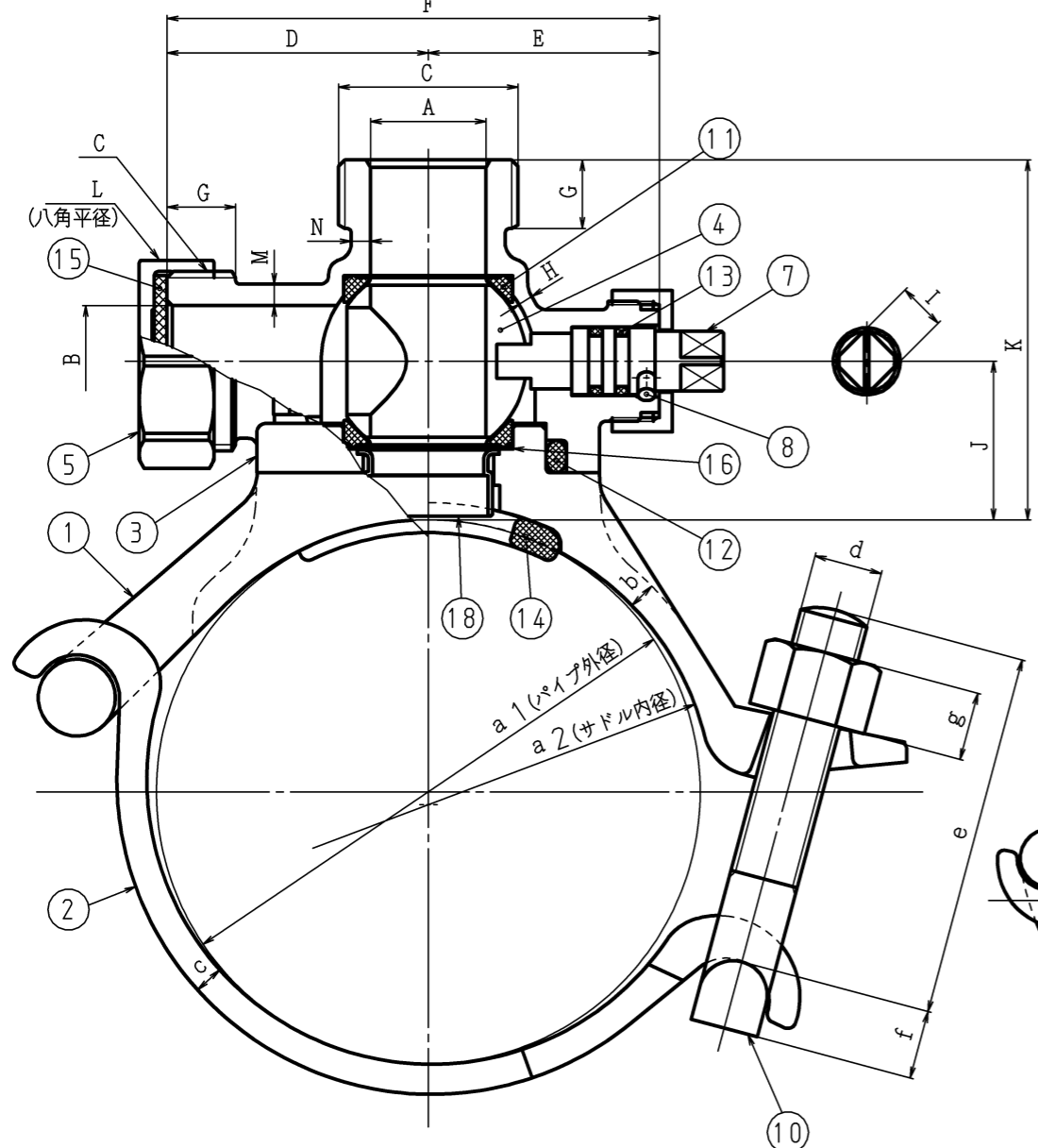
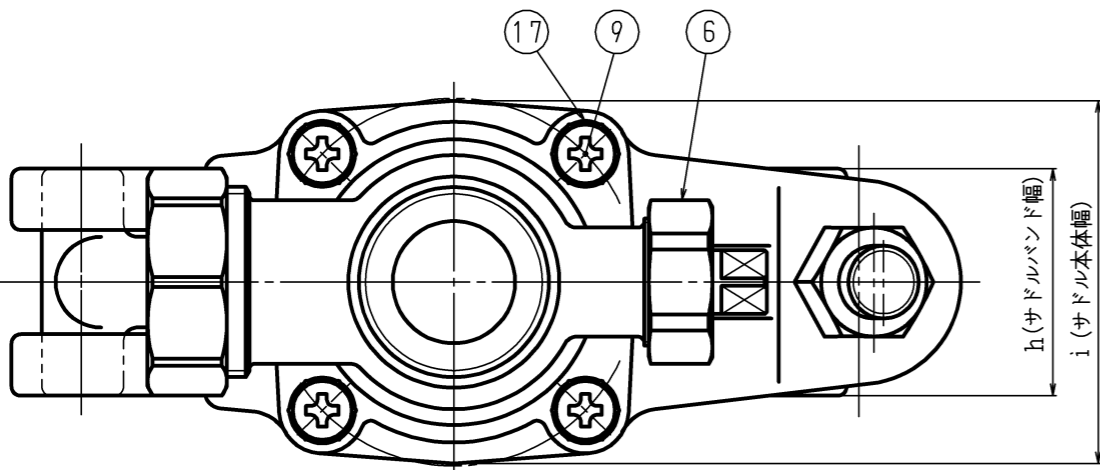
記号	A	B	C	D	E	F	G	H	I	J	K	L	M	N
13	14	14	G 3/4	47	42	89	12	2.5	9	30	65	31	4	3.5
20	22	21	G 1	56	51	107	14	3.5	10	33.5	75.5	38	4	3.5
25	27	26	G 1 1/4	61	54	115	16	3.5	11	VP38.5 その他36	VP85.5 その他83	47	5	4.5

注記 2) CP, AP, SP 125については、取り出し口径25mmのみとする。  
 注記 3) VP 40については、取り出し口径13, 20mmのみとする。

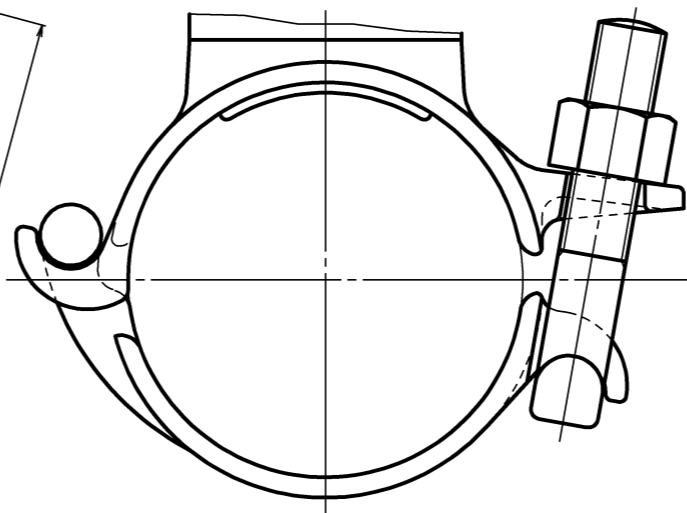
サドル機構部寸法表

記号	a1	a2	b	c	d	e	f	g	h	i					
										13	20	25			
CP	75	104	6	7	M16×2	85	16	16	50	60	74	80			
													93	95.3	AP95
AP	100	133	↑	↑	M16×2	85	16	16	50	60	74	80			
													118	122.2	AP
CP	125	151	↑	↑	M16×2	95	16	16	50	-	-	80			
													143	149.2	
AP	50	70	↑	↑	M16×2	70	11	16	45	60	74	80			
													77		
VP	40	48	49	↑	M14×2	65	9	11	80	80	80	80			
VP	50	60	62	↑	M16×2	70	11	16	100	100	100	100			
VP	75	89	91	↑	M20×2.5	100	20	20	100	100	100	100			
VP	100	114	116	↑	M20×2.5	100	20	20	100	100	100	100			
SP	50	60.5	63	↓	M16×2	70	11	16	45	60	74	80			
SP	75	89.1	92	↓	M16×2	85	16	16	50	60	74	80			
SP	100	114.3	116	↓	M16×2	85	16	16	50	60	74	80			
SP	125	139.8	142	↓	M16×2	95	16	16	50	-	-	80			

注記 1) CP・AP 75、100、CP 125の寸法欄 a1は、上段：CP（耗）用、下段：CP（吋）用のパイプ外径を示す。



CP, AP, SP用形状



VP用形状

記号	品名	材質	数量	単重	標準図番号	備考
18	プッシュ	C1220T	1			20, 25mmのみ
17	バネ座金	SUS304	4			
16	バックパッキン	NBR	1			
15	キャップパッキン	NBR	1			
14	サドルパッキン	NBR	1			
13	リング	NBR	2			
12	リング	NBR	1			
11	ボールシート	POM	2			
10	六角, メカボルト, ナット	SUS304	1			ナットはモリブデンコーティング
9	六角ボルト	SUS304	4			
8	止めピン	SUS304	1			
7	スピンドル	CAC903C	1			
6	スピンドル押え	CAC406	1			
5	キャップ	CAC406	1			
4	ボール弁体	CAC903C	1			
3	ボールケース	CAC911	1			
2	サドルバンド	FCD450	1			エポキシ樹脂粉体塗装
1	サドル本体	FCD450	1			エポキシ樹脂粉体塗装

記号	品名	材質	数量	単重	標準図番号	備考
承	技術部	検	13-25		配水管径40-125 SUSボルト・ナット	製品記号
認	06.10.16 重野	06.10.16 村山				30003
検	技術管理課	製			B型サドル分岐栓	図番
図	06.10.16 布山	阿部			組立図及び主要寸法表	k01-108, y30