

サドル機構部寸法表

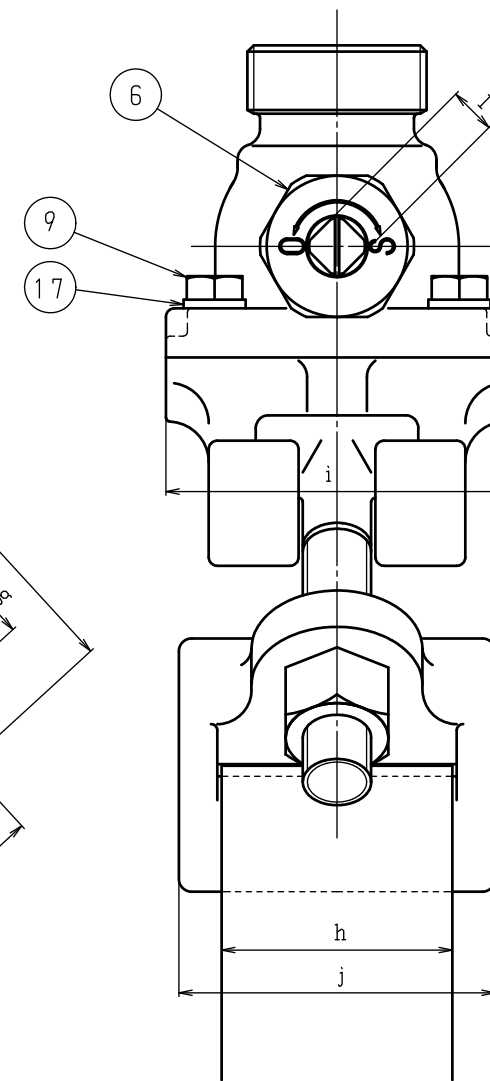
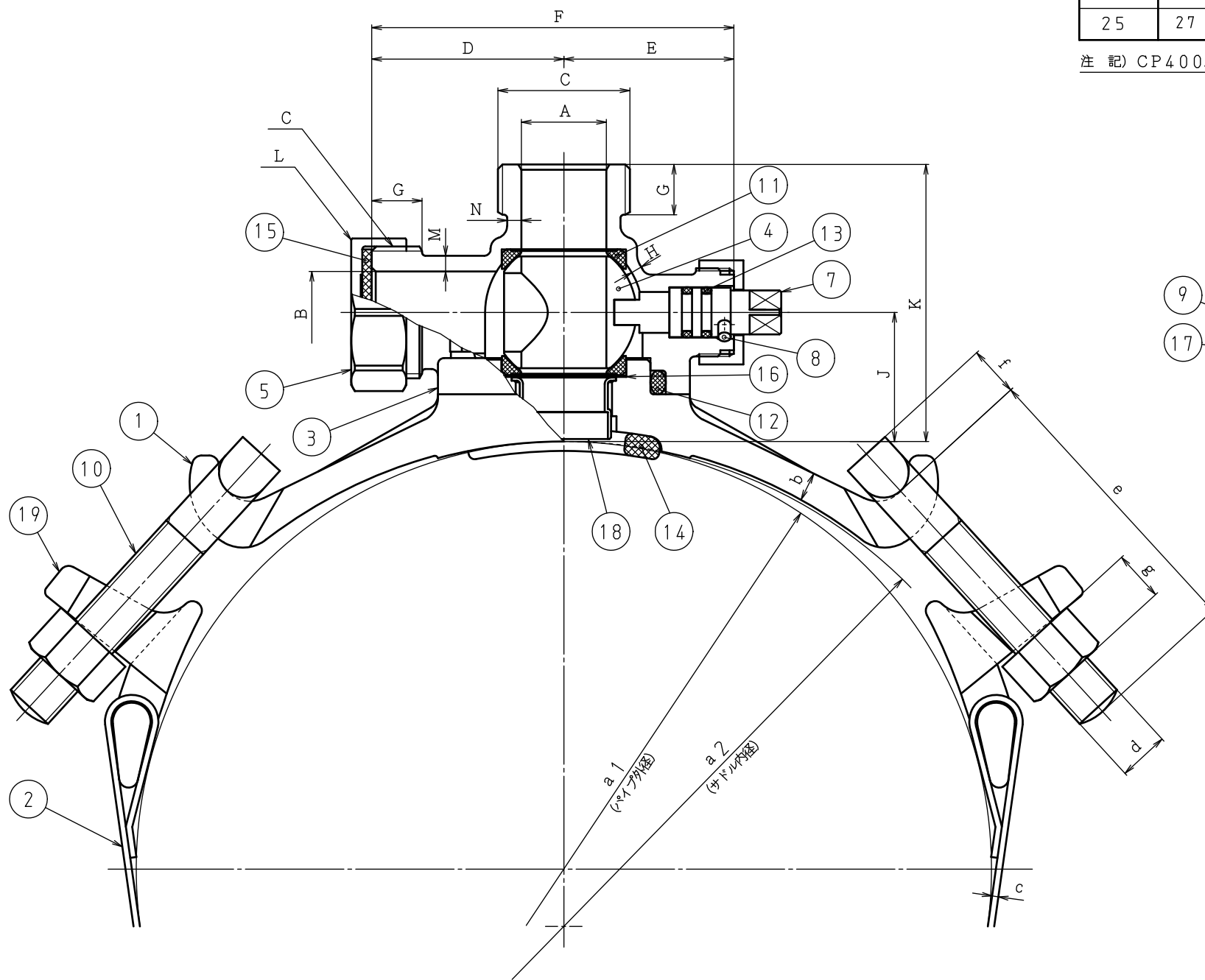
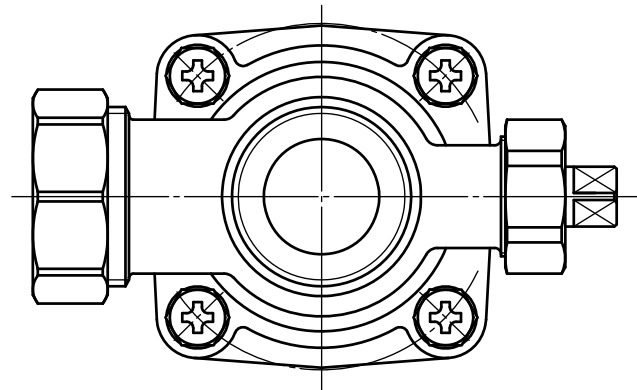
記号 配水管径	a1	a2	b	c	d	e	f	g	h	i		j	
										20	25		
CP	250	271.6 282.6	308	10	2	M16×2	95	16	16	54	74	80	74
	300	322.8 335.8	366	10	↑	↑	↑	↑	↑	↑	74	↑	↑
	350	374	366	10							74		
	400	425.6	488	8							-		
	450	476.8	488	8							-		
AP	250	296	308	10							74		
	300	352	366	10							74		
	350	410	488	10	↓	↓	↓	↓	↓	↓	-		
	400	470	488	8	2	M16×2	95	16	16	54	74	80	74

注 記) CP250, 300の寸法欄 a1は、上段: CP (ミリ) 用、下段: CP (インチ) 用のパイプ外径を示す。

止水機構部寸法表

記号 取出口径	A	B	C	D	E	F	G	H	I	J	K	L	M	N
20	22	21	G 1	56	51	107	14	3.5	10	36	78	38	4	3.5
25	27	26	G1 1/4	61	54	115	16	3.5	11	41	88	47	5	4.5

注 記) CP400, 450 AP350, 400については、取り出し口径20mmを取り出さない。



19	締め付け金具	FCD450	2											エポキシ樹脂粉体塗装
18	ブッシュ	C1220T	1											
17	バネ座金	SUS304	4											
16	バックパッキン	NBR	1											
15	キャップパッキン	NBR	1											
14	サドルパッキン	NBR	1											
13	Oリング	NBR	2											
12	Oリング	NBR	1											
11	ボールシート	POM	2											
10	メカボルト, ナット	SUS304	2											ナットはモリブデンコーティング
9	六角ボルト	SUS304	4											
8	止めピン	SUS304	1											
7	スピンドル	CAC903C	1											
6	スピンドル押え	CAC406	1											
5	キャップ	CAC406	1											
4	ボール弁体	CAC903C	1											
3	ボールケース	CAC911	1											
2	サドルバンド	SUS304P	1											
1	サドル本体	FCD450	1											エポキシ樹脂粉体塗装

記号	品名	材質	数量	単重	標準図番号	備考
承	技術部	検	15.6.10			
認	重野	図	中田			
検	技術管理課	製	15.6.10			
図	吉澤	図				
B型サドル分岐栓						
組立図及び主要寸法表						
製品記号 30005 尺度 NONE						
図番 k01-390, y30						