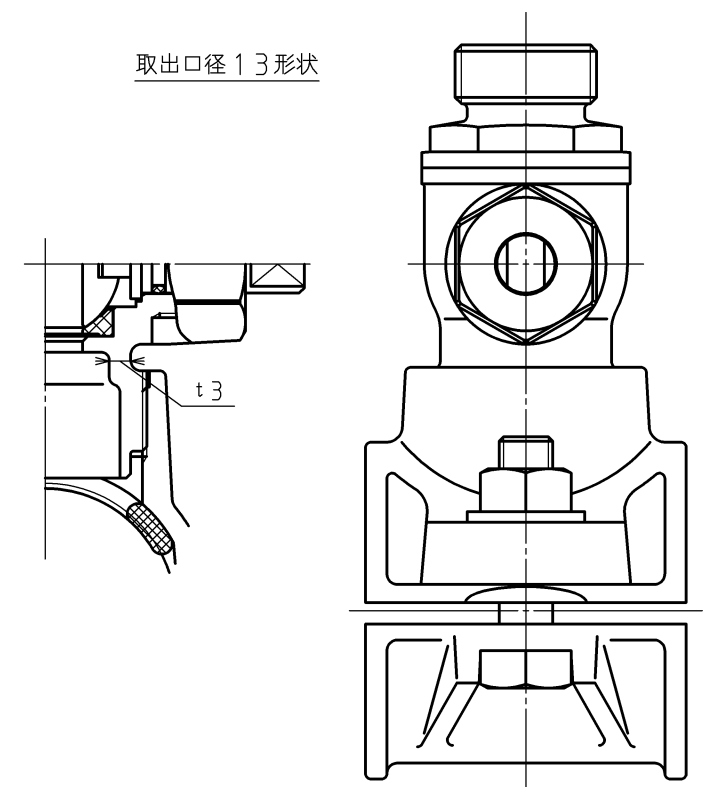


取出口径13形状



取出口径

配水管径	記号	L	L1	L2	L3	L4	L5	L6	L7	L8	B	b1	b2	b3	d	d1	d2	d3		T	t1	t2	t3	R	ポリエチレン管外径		ポリエチレン管内径	
																		呼び	ピッチ						1種管	2種管	1種管	2種管
40	13	11	27	83	84.5	36	40	80	104	108	60	17	31	7	G3/4	14	14	M10	1.5	4	4	3	4	24.5	48	48	35	39
	20	13	27.5	89	100.5	43	40	80	104	108	60	17	38	10	G1	21	20	M10	1.5	4	4.5	3.5	8.5	24.5	48	48	35	39
50	13	11	27	83	84.5	36	40	90	114	118	60	17	31	7	G3/4	14	14	M10	1.5	4	4	3	4	30.5	60	60	44	50
	20	13	27.5	89	100.5	43	40	90	114	118	60	17	38	10	G1	21	20	M10	1.5	4	4.5	3.5	8.5	30.5	60	60	44	50
	25	15	30.5	101	110.5	49	40	90	114	118	60	17	47	10	G1 1/4	26	25	M10	1.5	4	6	4	6	30.5	60	60	44	50

注記

- 1. dは、JIS B 0202 (管用平行ねじ) の5. 1による、許容差は規定のB級とする。
- 2. 寸法L1は、閉栓時のボール弁体上面までの深さを示す。

記号	品名	材質	数量	単重	標準図番号	備考
17	回り止めピン	SUS304	1			20・25mmに使用
16	止めピン	SUS304	1			
15	キャップパッキン	NBR	1			1A・70
14	ボールシート	PTFE	2			(四フッ化エチレン)
13	Oリング	NBR	2			1種A
12	平座金	SUS304	2			
11	六角ナット	SUS304	2			モリブデンコーティング
10	六角ボルト	SUS304	2			
9	サドルパッキン	NBR	1			1A・70
8	キャップ	CAC406	1			
7	保護ナット	CAC406	1			
6	スピンドル	鉛レス青銅連鎖棒	1			
5	ボール弁体	鉛レス青銅連鎖棒	1			
4	ボール押え	CAC911	1			
3	ボールケース	CAC911	1			
2	バンド	CAC406またはCAC911	1			
1	サドル	CAC911	1			

記号	品名	材質	数量	単重	標準図番号	備考
承認	技術部	検査	技術管理課	13-25		製品記号
04.7.28	重野	04.7.28	村山	配水管径40・50 JWWA B 136		30007
04.7.28	重野	04.7.28	村山	水道用ポリエチレン管サドル付分水栓		NONE
04.7.28	重野	04.7.28	村山			図番
04.7.28	重野	04.7.28	村山	組立図及び主要寸法表		k01-106, y30
04.07.28	重野	04.07.28	村山			