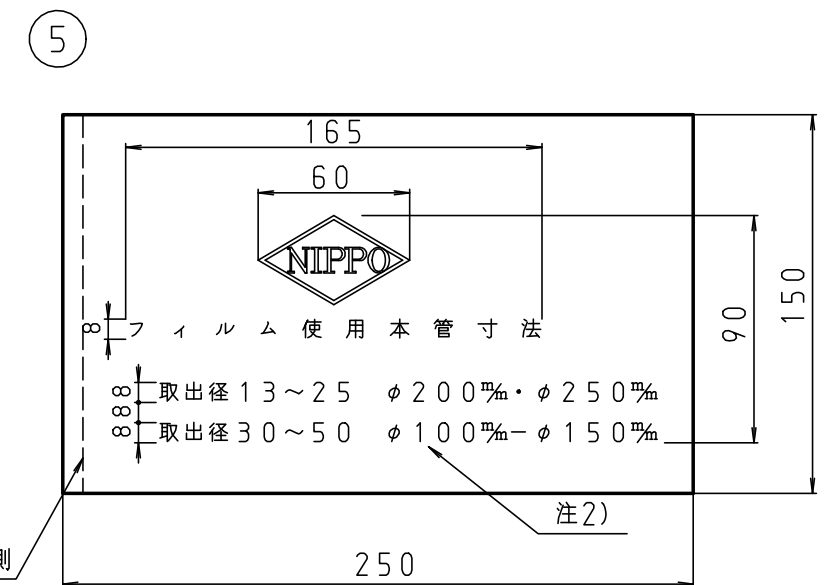
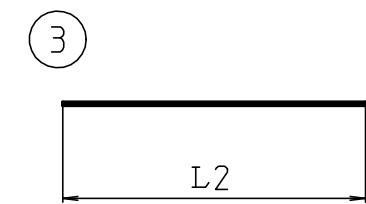
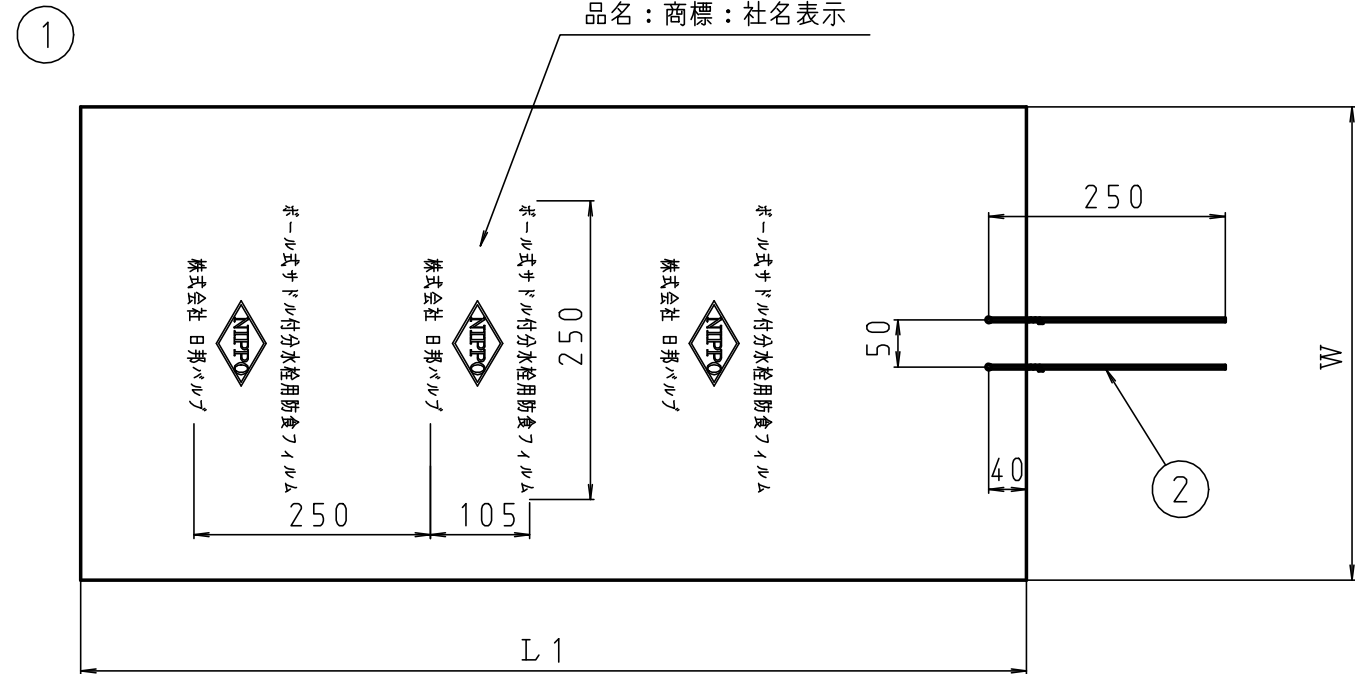


防食フィルム



注1)

適用配水管径		W	L1	L2	L3	封袋のサイズ表示内容
取出径13~25	取出径30~50					
40, 50, 65	—	500	800	400	500	φ40mm, φ50mm, φ65mm
75, 100	—	↑	1000	↑	900	φ75mm, φ100mm
125, 150	75		1200		900	取出径13~25 φ125mm, φ150mm 取出径30~50 φ75mm
200, 250	100-150	500	1500	↓	1500	取出径13~25 φ200mm, φ250mm 取出径30~50 φ100mm-φ150mm
300, 350	200-350	600	1800		400	1500

注2)

注記

- 1) 取出径13~25 (I型, II型, 規格サドル)、取出径30~50 (L型サドル, 規格サドル) にそれぞれ適用する
- 2) 封袋の表示内容は表の通りとし、字体はゴシックとする

5	防食フィルム用封袋	PE	1			表示文字は白
4	管固定用ビニタイ	塩ビ被覆線	2			黄色
3	分水栓固定用ビニタイ	塩ビ被覆線	1			青色
2	保持用ビニタイ	塩ビ被覆線	2			黄色
1	ポリエチレンスリーブ	PE	1			青色
記号	品名	材質	数量	単重	標準図番号	備考

承認	技術部 '04.8.23 重野	検 図 村山	40-350 サドル付分水栓 防食フィルム	製品記号	尺度
	30038			none	
検 図	技術管理課 '04.8.23 布山	製 図 阿部	寸法一覧表	図 番	
	k01-144, y30				
日付 '04.08.23			株式会社 日邦バルブ		