

注 記  
 1. G1<sup>1</sup>/<sub>1</sub> 外径 33.249 谷径 30.291  
 2. G1<sup>1</sup>/<sub>4</sub> 外径 41.910 谷径 38.952  
 3. VP, SPのサドル機構で、配水管径40, 50, 75, 100, 150はVP, SP共用です。

止水機構の寸法表

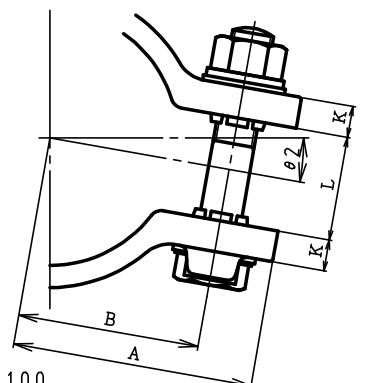
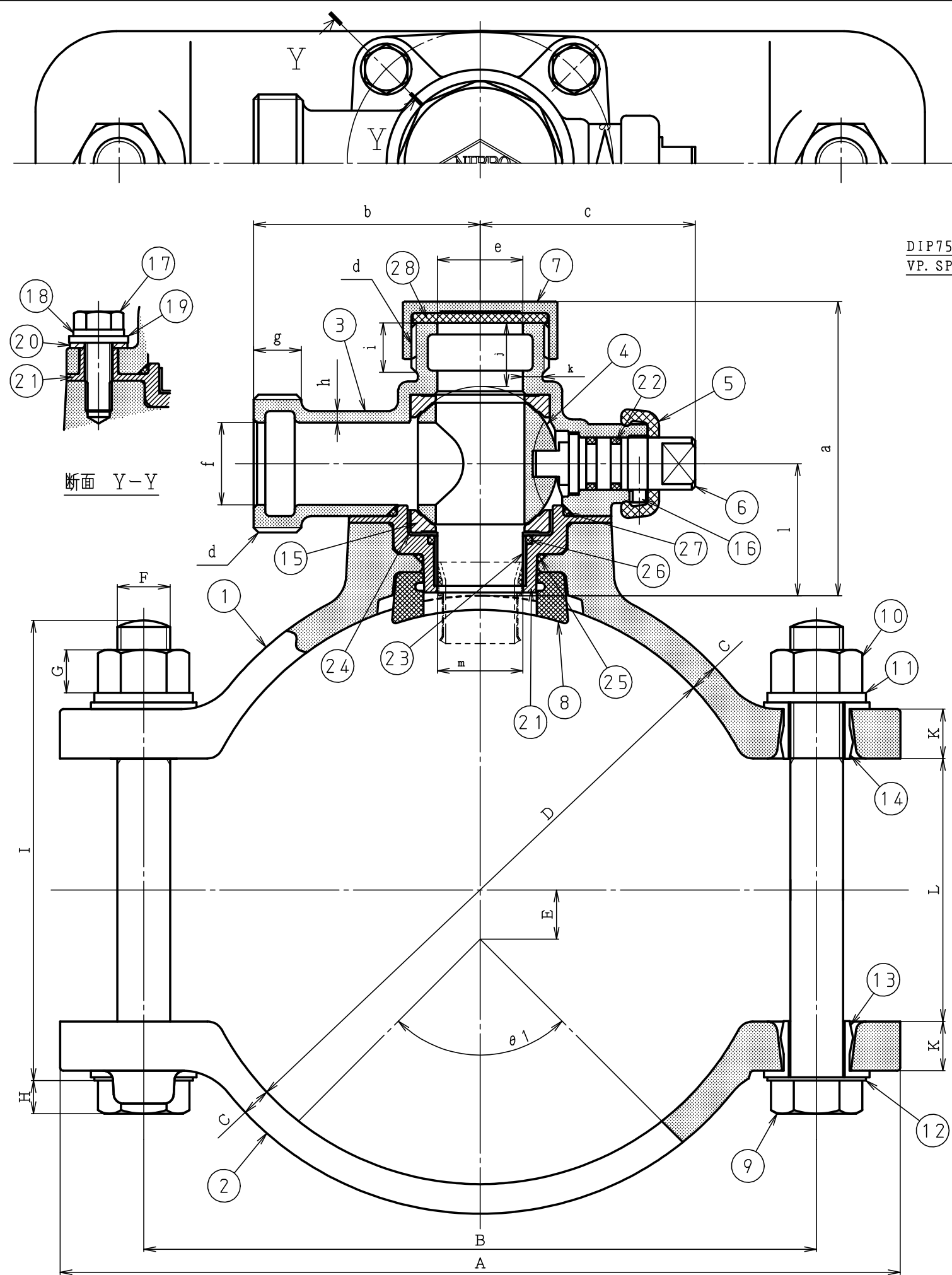
記号	a	b	c	d	e	f	g	h	i	j	k	l	m	n
20	82.5	66	62.5	G1	21	20	13	3.5	13	19	4.5	35	21	10
25	89.5	69	65.5	G1 <sup>1</sup> / <sub>4</sub>	26	25	15	3.5	15	19	6	40	26	10

サドル機構の寸法表

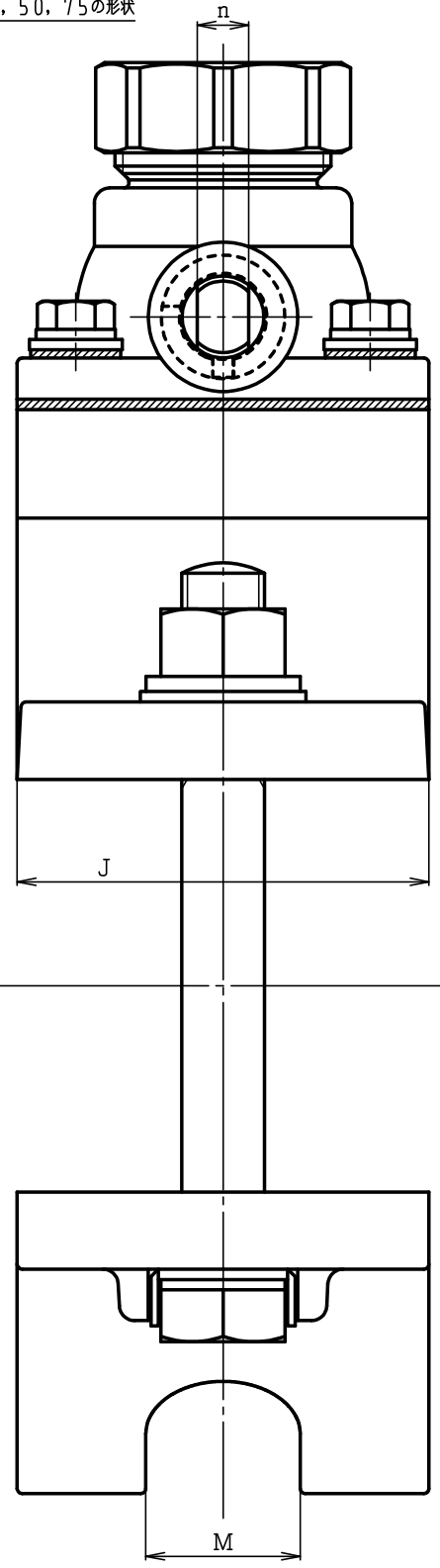
記号	A	B	C	D	E	F	G	H	I	J	K	L	M	φ1	φ2
DIP	75	90.5	68	8.5	98	—	M16	13	10	90	80	12	40	—	10°
	100	108.5	84	9	125	15	M16	13	10	100	80	14	40	30	90°
	150	256	205	9	179	15	M16	13	10	140	80	15	80	30	90°
	200	327	266	11	233	15	M20	16	13	170	100	18	100	35	90°
	250	381	320	12	287	15	M20	16	13	200	100	18	134	35	90°
VP SP	300	437	376	12.5	341	15	M20	16	13	200	100	18	134	35	90°
	350	497	436	13	394	15	M20	16	13	200	100	18	134	35	90°
	40	78	55.5	7	49	—	M16	13	10	60	80	12	10	—	15°
	50	82.5	60	7	62	—	M16	13	10	60	80	12	10	—	10°
	75	185	140	7	91	—	M16	13	10	60	80	12	10	—	10°
SP	100	219	170	9	116	—	M16	13	10	70	80	14	10	—	—
	150	273	222	9	167	—	M16	13	10	70	80	15	10	—	—
SP	125	245	196	9	142	—	M16	13	10	70	80	14	10	—	—
	200	344	283	9	218	—	M20	16	13	90	100	18	20	—	—

28	キャップパッキン	NBR	1												
27	リング	NBR	1												
26	リング	NBR	1												
25	リング	NBR	1												
24	シートホルダ	SUS316	1												
23	プッシュ	SUS316	1												
22	リング	NBR	2												
21	絶縁プレート	PC	1												
20	絶縁ワッシャ	PC	4												
19	ワッシャ	SUS304	4												
18	スプリングワッシャ	SUS304	4												
17	六角ボルト	SUS304	4												
16	止めピン	SUS304	1												
15	ボールシート	PTFE	2												
14	絶縁体B	PC	2												
13	絶縁体A	PC	2												
12	廻り止め座金	SUS304	2												
11	ワッシャ	SUS304	2												
10	六角ナット	SUS304	2												モリブデンコーティング
9	六角ボルト	SUS304	2												
8	サドルパッキン	NBR	1												
7	キャップ	CAC911	1												
6	スピンドル	CAC903C	1												
5	保護キャップ	NBR	1												
4	ボール弁体	CAC903C	1												
3	ボールケース	CAC911	1												
2	サドルバンド	FCD450	1												エポキシ樹脂粉体塗装
1	サドル本体	FCD450	1												エポキシ樹脂粉体塗装

記号	品名	材質	数量	単重	標準図番号	備考
承	技術部 06.10.16	検	技術管理課 06.10.16	20, 25		製品記号 尺度
認	重野	図	村山			30057 NONE
検	技術管理課 06.10.16	製				図 番
図	布山	図	阿部			k01-111, y30
日	付	04.08.23				組立図



DIP75, 100  
 VP, SP40, 50, 75の形状



断面 Y-Y