

- 注 記
1. G1¹/₂ 山11 外径 47.803 谷径 44.845
 2. G 2 山11 外径 59.614 谷径 56.656
 3. G2¹/₂ 山11 外径 75.184 谷径 72.226
 4. VP, SPのサドル機構で、配水管径75, 100, 150はVP, SP共用です。

止水機構の寸法表

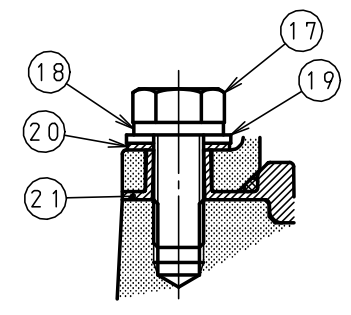
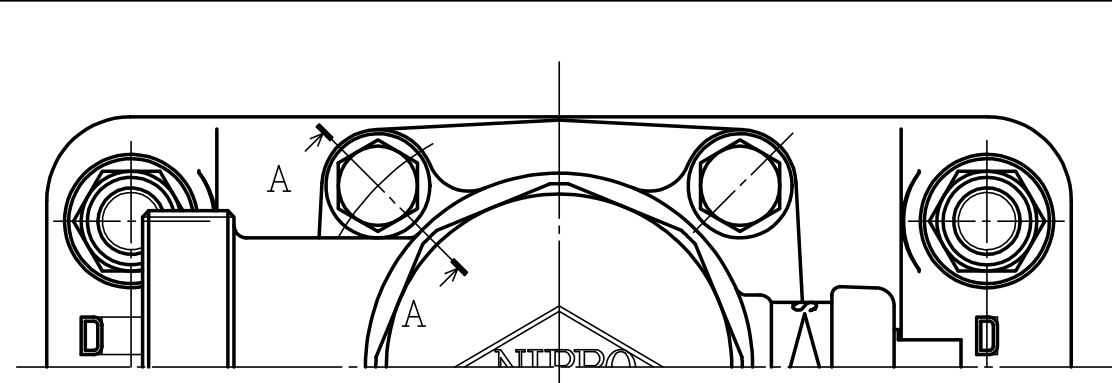
記号	a	b	c	d	e	f	g	h	i	j	k	l	m	n
30	111.5	81	81	G1 1/2	31	30	17	3.5	17	28	5	47	31	10
40	123	98	90.5	G2	41	40	20	4.0	20	31	5	50	41	13
50	138	100	96.5	G2 1/2	51	50	22	4.5	22	34	5.7	56.5	51	13

サドル機構の寸法表

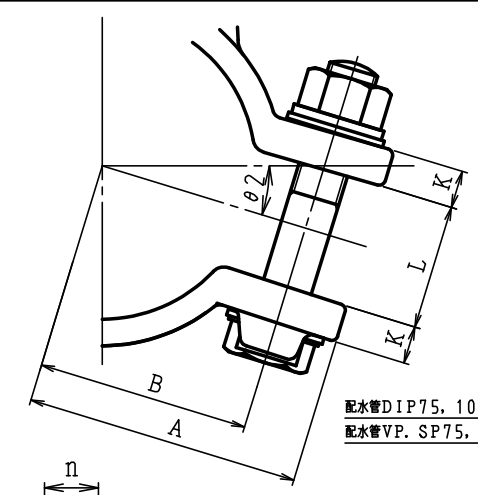
配水管径	記号	A	B	C	D	E	F	G	H	I	J	K	L	M	θ1	θ2
DIP	75	99	79	8.5	98	-	M16	13	10	90	120	12	40	-	-	17°
	100	104	84	9.0	125	15	M16	13	10	100	120	14	40	35	90°	10°
	150	245	205	9.0	179	15	M16	13	10	140	120	15	80	35	90°	-
	200	297	257	11.0	233	15	M16	13	10	170	160	18	100	40	90°	-
	250	353	313	12.0	287	15	M16	13	10	200	160	18	134	40	90°	-
	300	407	367	12.5	341	15	M16	13	10	200	160	18	134	40	90°	-
VP SP	75	100	80	7.0	91	-	M16	13	10	60	120	12	10	-	-	17°
	100	105	85	9.0	116	-	M16	13	10	70	120	14	10	-	-	10°
	150	262	222	9.0	167	-	M16	13	10	70	120	15	10	-	-	-
SP	125	236	196	9.0	142	-	M16	13	10	70	120	14	10	-	-	-
	200	310	270	9.0	218	-	M16	13	10	90	160	18	20	-	-	-

28	キャップパッキン	NBR	1													
27	リング	NBR	1													
26	リング	NBR	1													
25	リング	NBR	1													
24	シートホルダ	SUS316	1													
23	プッシュ	SUS316	1													
22	リング	NBR	2													
21	絶縁プレート	PC	1													
20	絶縁ワッシャ	PC	4													
19	ワッシャ	SUS304	4													
18	スプリングワッシャ	SUS304	4													
17	六角ボルト	SUS304	4													
16	止めピン	SUS304	1													
15	ボールシート	PTFE	2													
14	絶縁体B	PC	4													
13	絶縁体A	PC	4													
12	廻り止め座金	SUS304	4													
11	ワッシャ	SUS304	4													
10	六角ナット	SUS304	4													モリブデンコーティング
9	六角ボルト	SUS304	4													
8	サドルパッキン	NBR	1													
7	キャップ	CAC911	1													
6	スピンドル	CAC903C	1													
5	保護キャップ	NBR	1													
4	ボール弁体	CAC903C	1													
3	ボールケース	CAC911	1													
2	サドルバンド	FCD450	1													エポキシ樹脂粉体塗装
1	サドル本体	FCD450	1													エポキシ樹脂粉体塗装

記号	品名	材質	数量	単重	標準図番号	備考
承	技術部 06.10.16	検	技術管理課 06.10.16	30, 40, 50		製品記号 尺度
認	重野	図	村山	浅層埋設用サドル付分水栓		30059 None
検	技術管理課 06.10.16	製	阿部			図番
図	布山	図		組立図		k01-112, y30
日付	04.08.23					



断面 A-A



配水管DIP75, 100の形状
配水管VP, SP75, 100の形状

