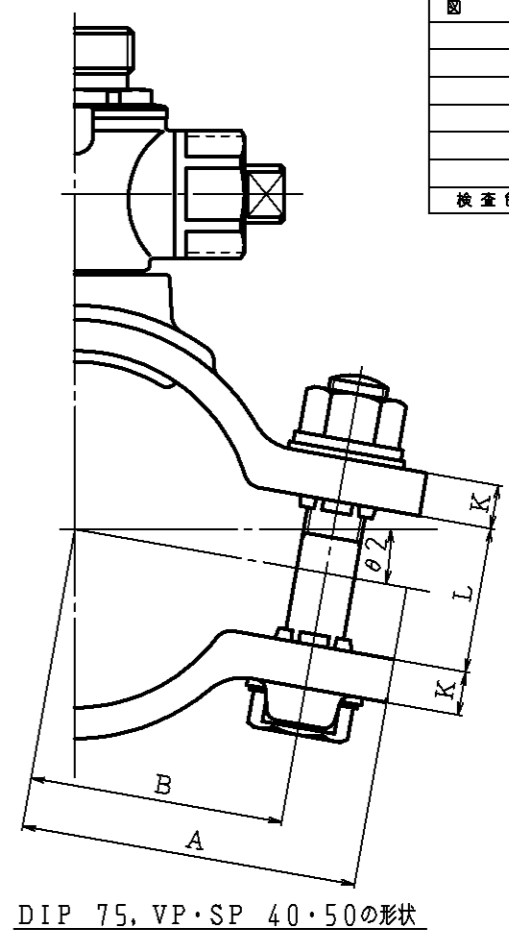
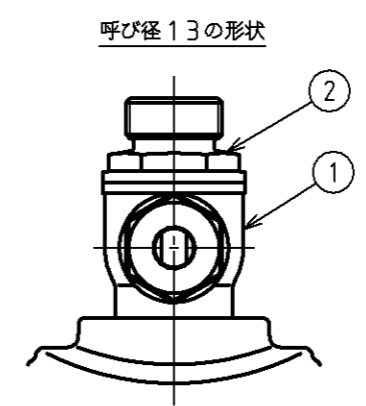
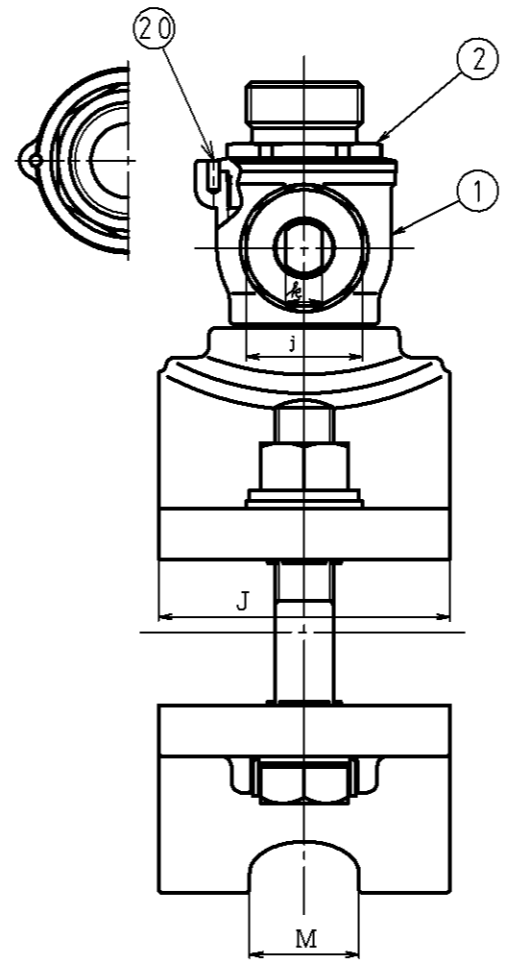
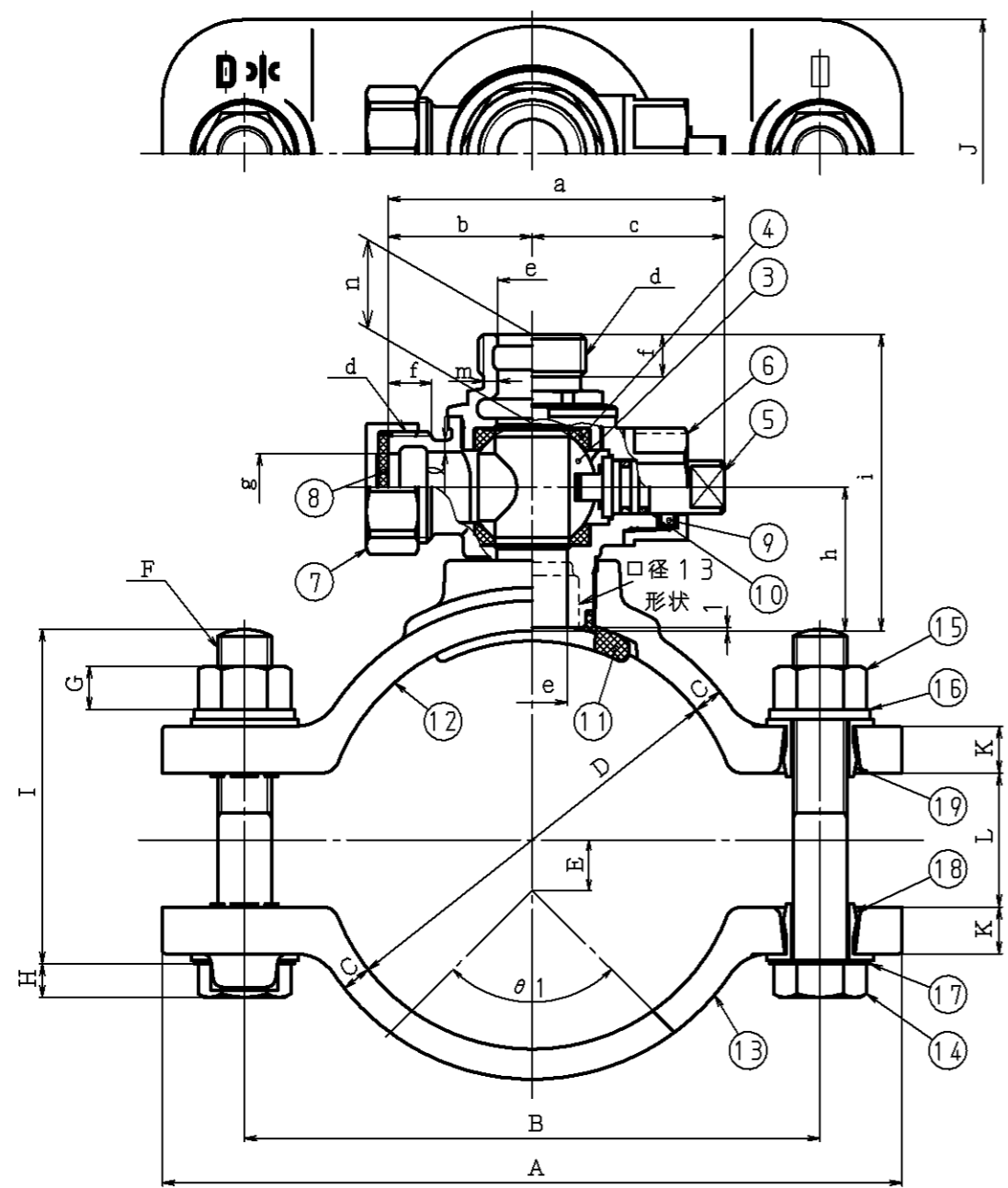


図面改正	
検査箇所	◇



サドル機構の寸法表

記号	A	B	C	D	E	F	G	H	I	J	K	L	M	θ1	θ2
DIP	75	90.5	68	8.5	98	—	M16	13	10	90	80	12	40	—	10°
	100	217	168	9	125	15	M16	13	10	100	80	14	40	30	90°
	(125)	246	197	9	152	15	M16	13	10	100	80	14	40	30	90°
	150	256	205	9	179	15	M16	13	10	140	80	15	80	30	90°
	200	327	266	11	233	15	M20	16	13	170	100	18	100	35	90°
	250	381	320	12	287	15	M20	16	13	200	100	18	134	35	90°
	300	437	376	12.5	341	15	M20	16	13	200	100	18	134	35	90°
350	497	436	13	394	15	M20	16	13	200	100	18	134	35	90°	
VP SP	40	78	55.5	7	49	—	M16	13	10	60	80	12	10	—	15°
	50	82.5	60	7	62	—	M16	13	10	60	80	12	10	—	10°
	75	185	140	7	91	—	M16	13	10	60	80	12	10	—	—
	100	219	170	9	116	—	M16	13	10	70	80	14	10	—	—
SP	150	273	222	9	167	—	M16	13	10	70	80	15	10	—	—
	200	344	283	9	218	—	M20	16	13	90	100	18	20	—	—

止水機構の寸法表

記号	a	b	c	d	e	f	g	h	i	j	ℓ	ℓ	m	n
13	84.5	36	48.5	G ^{3/4}	14	11	14	41	82	25	7	3	4	27
20	100.5	43	57.5	G ¹	21	13	20	43	89.5	32	10	3.5	4.5	27.5
25	110.5	49	61.5	G ^{1 1/4}	26	15	25	47	101	32	10	4	6	30.5

注記

- 1) DIPのサドル機構の呼び径125は()を付け参考として示す。
- 2) G^{3/4} 外径 26.441 谷径 24.117
- 3) G¹ 外径 33.249 谷径 30.291
- 4) G^{1 1/4} 外径 41.910 谷径 38.952
- 5) VP, SPのサドル機構で、呼び径40, 50, 75, 100, 150はVP・SP共用です。
- 6) 止水機構の呼び径13は、取付管の種類VP以外は規格に定められていません。

記号	品名	材質	数量	単重	標準図番号	備考
20	回り止めピン	SUS304	1			20・25mmに使用
19	絶縁体B	PC	2			ポリカーボネイト
18	絶縁体A	PC	2			ポリカーボネイト
17	回り止め座金	SUS304	2			
16	平座金	SUS304	2			
15	六角ナット	SUS304	2			モリブデンコーティング
14	六角ボルト	SUS304	2			
13	サドルバンド	FCD450	1			エポキシ樹脂粉体塗装
12	サドル本体	FCD450	1			エポキシ樹脂粉体塗装
11	サドルパッキン	NBR	1			1A・70
10	Oリング	NBR	2			1種A
9	止めピン	SUS304	1			
8	キャップパッキン	NBR	1			1A・70
7	キャップ	CAC406	1			
6	保護ナット	CAC406	1			
5	スベンドル	CAC903C	1			
4	ボールシート	PTFE	2			(四フッ化エチレン)
3	ボール弁体	CAC903C	1			
2	ボール押え	CAC911	1			
1	ボールケース	CAC911	1			

承	技術部	図	技術管理課	13-25	JWWA B 117	製品記号	尺度	
図	04.6.21	図	04.6.21	水道用サドル付分水栓 A形		30072	NONE	
製	阿部	組立図及び主要寸法表				k01-089, y30		
日付	'04.06.21						株式会社 日邦バルブ	