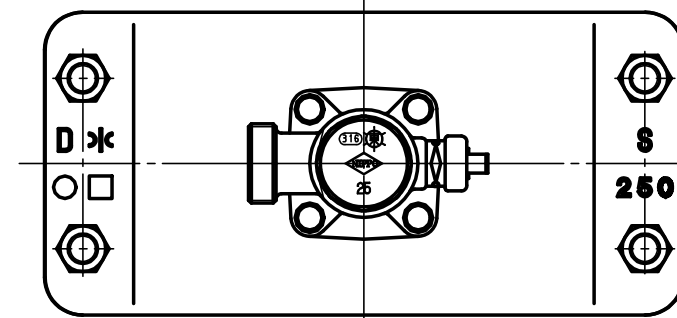
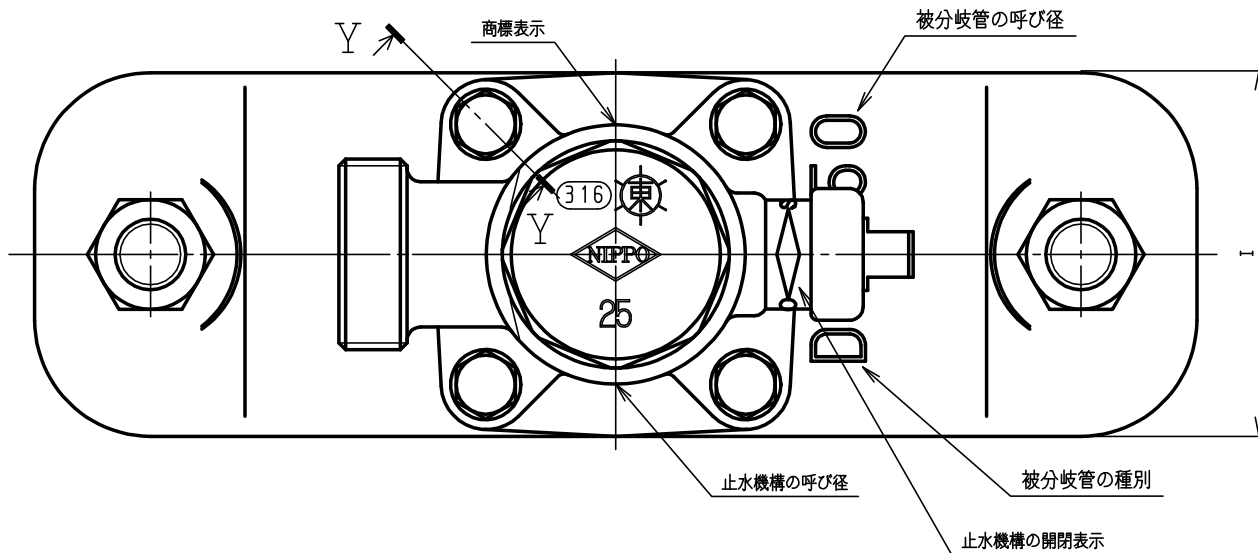
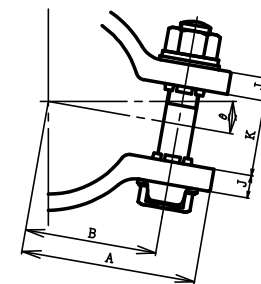
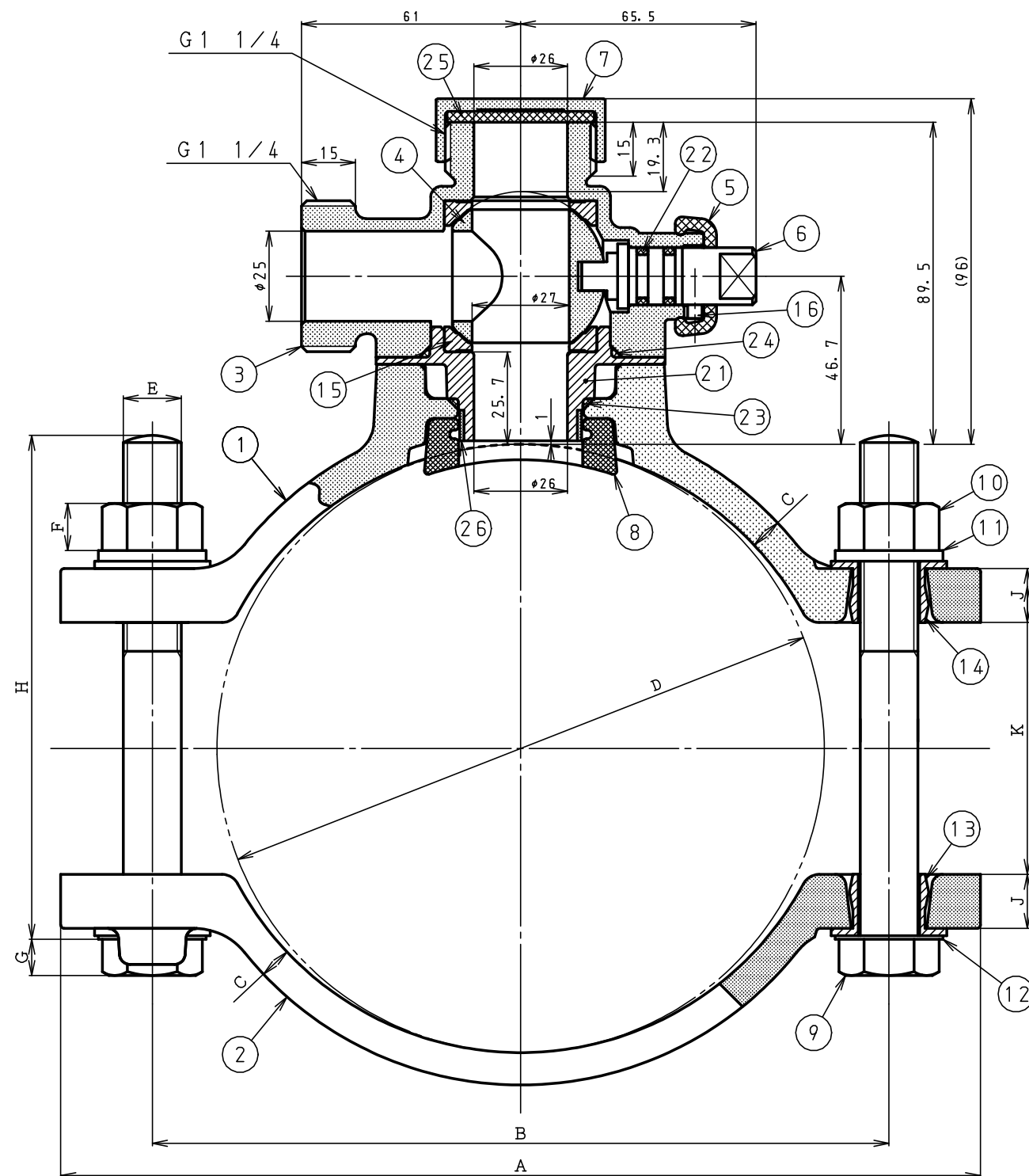


サドル機構の寸法表

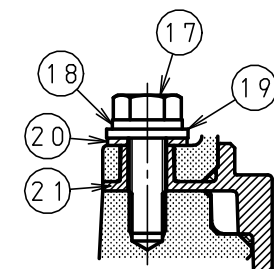
配水管径	記号	A	B	C	D	E	F	G	H	I	J	K	θ
		DIP	75	94	72	8.5	93	M16	13	10	90	80	12
	100	108.5	84	9	118	M16	13	10	100	80	14	40	10°
	150	256	205	9	169	M16	13	10	140	80	15	80	—
	200	327	266	11	220	M20	16	13	170	100	18	100	—
	250	381	320	12	271.6	M20	16	13	200	100	18	134	—
	300	437	376	12.5	322.8	M20	16	13	200	100	18	134	—
	350	497	436	13	374	M20	16	13	200	100	18	134	—
VP	50	82.5	60	7	60.5	M16	13	10	60	80	12	10	10°
SP	75	185	140	7	89	M16	13	10	60	80	12	10	—
	100	219	170	9	114	M16	13	10	70	80	14	10	—
	150	273	222	9	165	M16	13	10	70	80	15	10	—
	200	344	283	9	216.3	M20	16	13	90	100	18	20	—
	250	338	298	12	267.4	M16	13	10	200	160	18	128	—
	300	390	350	12.5	318.5	M16	13	10	200	160	18	128	—
	350	433	393	13	355.6	M16	13	10	200	160	18	128	—



SP250, 300, 350の形状
(締付けボルト4本)



DIP75, 100
VP, SP50の形状



断面 Y-Y

26	リング	SUS304	1			
25	ガスケット	NBR	1			
24	Oリング	NBR	1			
23	Oリング	NBR	1			
22	Oリング	NBR	2			
21	絶縁プレート	PPS	1			
20	絶縁ワッシャ	PC	4			
19	ワッシャ	SUS304	4			
18	スプリングワッシャ	SUS304	4			
17	六角ボルト	SUS304	4			
16	止めピン	SUS304	1			
15	ボールシート	PTFE	2			
14	絶縁体B	PC	2/4			
13	絶縁体A	PC	2/4			
12	廻り止め座金	SUS304	2/4			
11	ワッシャ	SUS304	2/4			
10	六角ナット	SUS304	2/4			モリブデンコーティング
9	六角ボルト	SUS304	2/4			
8	サドルパッキン	NBR	1			
7	プラグ タイプA	SCS14	1			
6	スピンドル	SUS316	1			
5	保護キャップ	CR	1			
4	ボール弁体	SCS14	1			
3	ボールケース	SCS14	1			
2	サドルバンド	FCD450	1			エポキシ樹脂粉体塗装
1	サドル本体	FCD450	1			エポキシ樹脂粉体塗装

記号	品名	材質	数量	単重	標準図番号	備考
承	技術部	検				
認	'06. 5. 29	重野				
検	技術課	製				
図	'06. 5. 29	吉澤				
日付	2006. 5. 29	製				
		技術課				
		'06. 5. 29				
		渡辺				
		組立図				
		東京都				
		製品記号				
		30114				
		図番				
		k01-186, y30				
		組立図				
		株式会社 日邦バルブ				