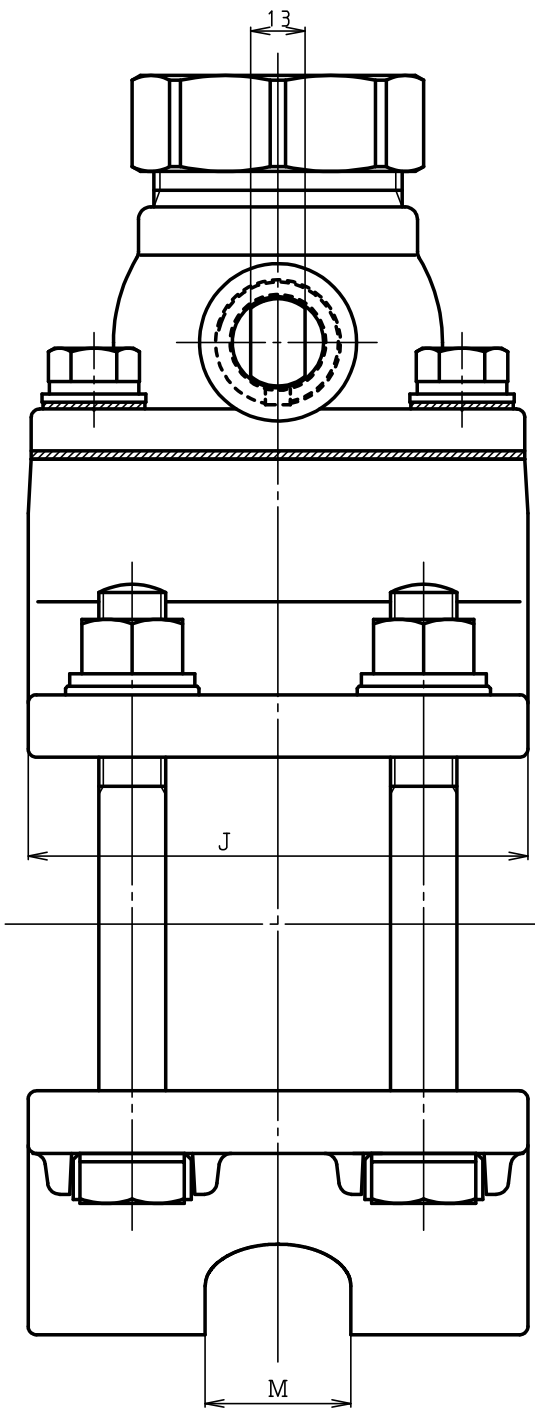
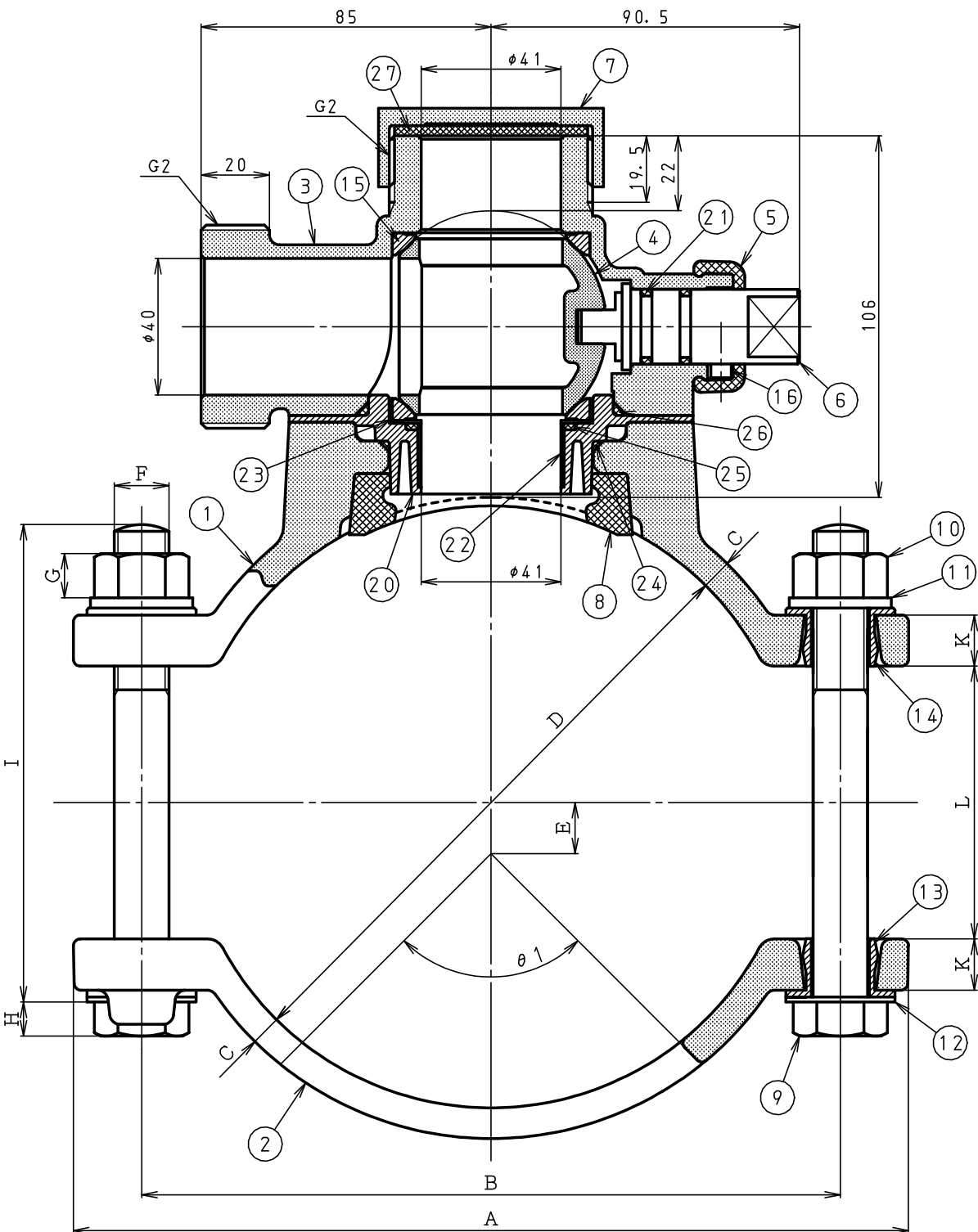


配水管DIP75, 100の形状  
配水管VP, SP75, 100の形状

- 注 記
- G2山11 外径 59.614 谷径 56.656
  - VP, SPのサドル機構で、配水管径75, 100, 150はVP, SP共用です。



サドル機構の寸法表

配水管径	記号	A	B	C	D	E	F	G	H	I	J	K	L	M	θ1	θ2
DIP	75	88	68	8.5	98	-	M16	13	10	90	120	12	40	-	-	17°
	100	104	84	9.0	125	15	M16	13	10	100	120	14	40	35	90°	10°
	150	245	205	9.0	179	15	M16	13	10	140	120	15	80	35	90°	-
	200	297	257	11.0	233	15	M16	13	10	170	160	18	100	40	90°	-
	250	353	313	12.0	287	15	M16	13	10	200	160	18	134	40	90°	-
	300	407	367	12.5	341	15	M16	13	10	200	160	18	134	40	90°	-
VP SP	75	90	70	7.0	91	-	M16	13	10	60	120	12	10	-	-	17°
	100	105	85	9.0	116	-	M16	13	10	70	120	14	10	-	-	10°
	150	262	222	9.0	167	-	M16	13	10	70	120	15	10	-	-	-

27	サドルキャップパッキン	NBR	1													
26	リング	NBR	1													
25	リング	NBR	1													
24	リング	NBR	1													
23	シートホルダ	SUS316	1													
22	プッシュ	SUS316	1													
21	リング	NBR	2													
20	絶縁プレート	PC	1													
19	絶縁ワッシャ	PC	4													
18	平座金	SUS304	4													
17	六角ボルト	SUS304	4													スプリングワッシャ組込
16	平行ピン	SUS304	1													
15	ボールシート	PTFE	2													
14	絶縁体B	PC	4													
13	絶縁体A	PC	4													
12	廻り止め座金	SUS304	4													
11	ワッシャ	SUS304	4													
10	六角ナット	SUS304	4													モリブデンコーティング
9	六角ボルト	SUS304	4													
8	サドルパッキン	NBR	1													
7	サドルキャップ	SCS14	1													
6	スピンドル	SUS316	1													
5	保護キャップ	NBR	1													
4	ボール弁体	SCS14	1													
3	ボールケース	SCS14	1													
2	サドルバンド	FCD450	1													エポキシ樹脂粉体塗装
1	サドル本体	FCD450	1													エポキシ樹脂粉体塗装

記号	品名	材質	数量	単重	部品番号	備 考
承	06.9.7	06.9.7	40		止水部SUS	製品記号 尺度
認	重野	吉澤				30135 None
検	製	製			絶縁型サドル付分水栓	図 番
図	06.9.7	渡辺			組立図	k01-202, r30
日付	06.9.7					