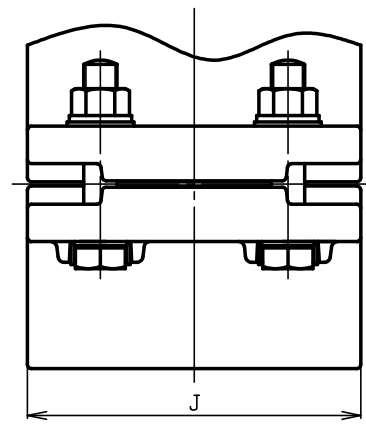


50, 75, 100の形状



200の形状

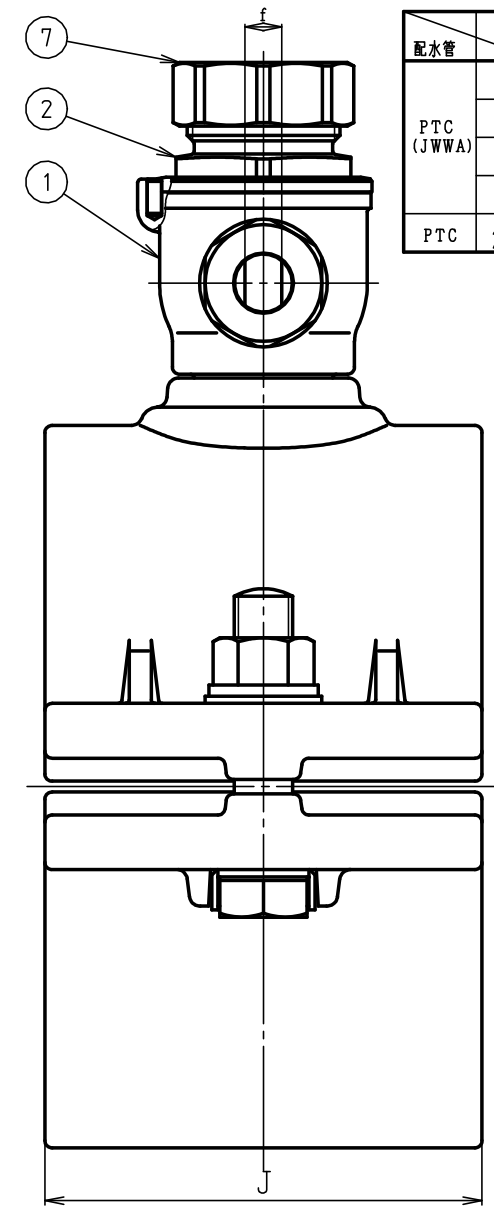
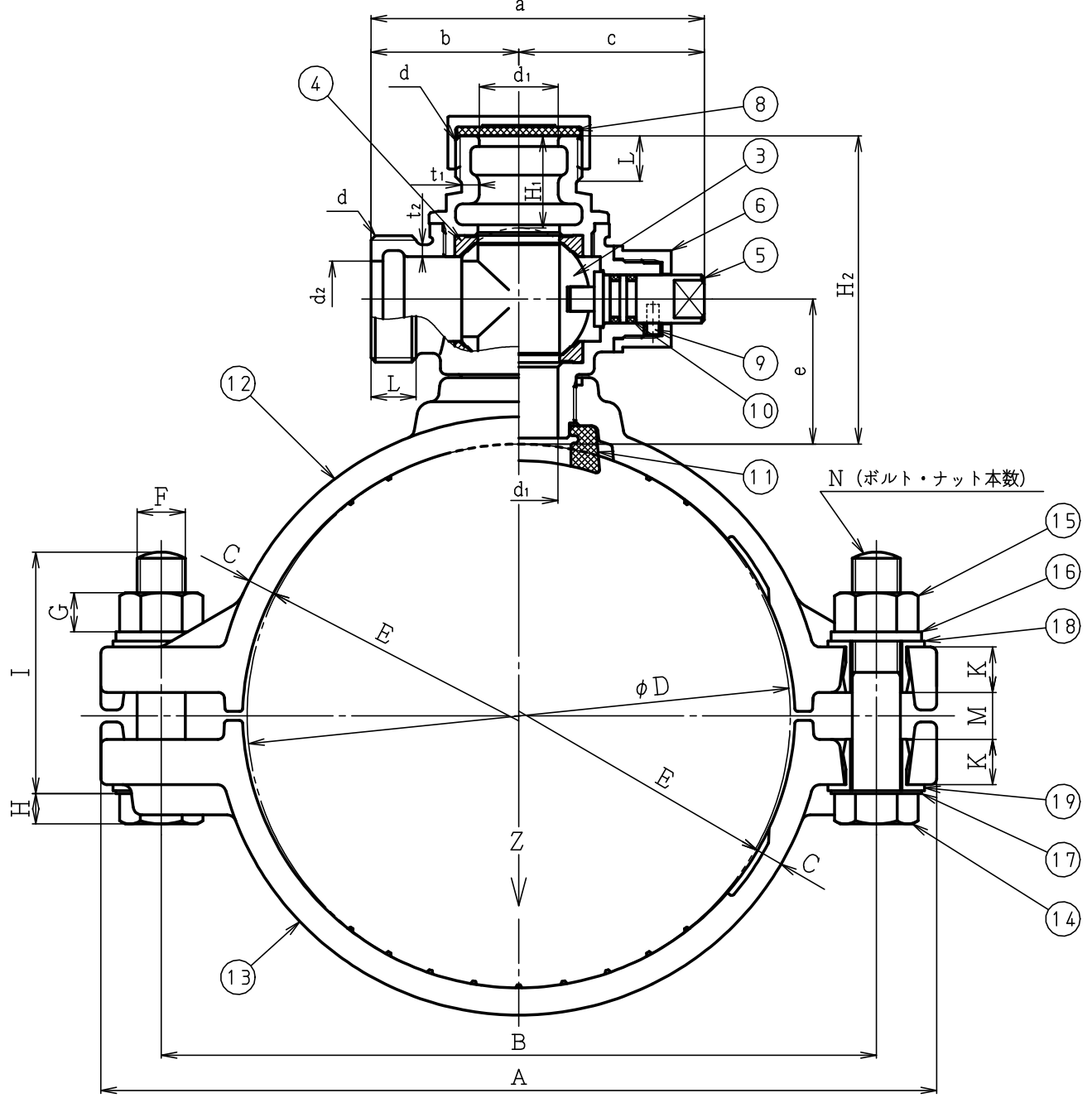
- 注 記
- G1 山11 外径 33.249 谷径 30.291
 - G1 1/4 山11 外径 41.910 谷径 38.952
 - PTCは配水用ポリエチレンパイプシステム協会規格PTC K 03を示す。
 - JWWAは日本水道協会規格JWWA K 144を示す。

止水機構の寸法表

配号 取出口径	d	t ₁	t ₂	d ₁	d ₂	L	H ₁	H ₂		a	b	c	e	f
								最大	最小					
20	G1	4.5	3.5	21	20	13	27.5	95	82	100.5	43	57.5	45	10
25	G1 1/4	6	4	26	25	15	30.5	105	97.5	110.5	49	61.5	48	10

サドル機構の寸法表

配水管	記号	A	B	C	D	E	F	G	H	I	J	K	M	N	θ
		PTC (JWWA)	50	92.5	72.5	7.0	63	33	M16	13	10	70	90	12	13.0
	75	99	79	7.0	90	46.5	M16	13	10	70	90	12	13.0	2	17°
	100	110	90	9.0	125	64	M16	13	10	70	120	14	11.0	2	10°
	150	277	237	9.0	180	92	M16	13	10	80	120	15	15.5	2	-
PTC	200	350	310	9.0	250	127	M16	13	10	90	160	18	20.5	4	-



19	絶縁体B	PC	2 (4)												200 (PTC) は数量4
18	絶縁体A	PC													
17	廻り止め座金	SUS304													
16	ワッシャ	SUS304													
15	六角ナット	SUS304													モリブデンコーティング
14	六角ボルト	SUS304	2 (4)												200 (PTC) は数量4
13	サドルバンド	FCD450	1												エポキシ樹脂粉体塗装
12	サドル本体	FCD450	1												エポキシ樹脂粉体塗装
11	サドルパッキン	NBR	1												
10	リング	NBR	2												
9	止めピン	SUS304	1												
8	キャップパッキン	NBR	1												
7	キャップ	CAC406	1												
6	保護ナット	CAC406	1												
5	スピンドル	CAC903C	1												
4	ボールシート	PTFE	2												
3	ボール弁体	CAC903C	1												
2	ボール押さえ	CAC911	1												
1	ボールケース	CAC911	1												

記号	品名	材質	数量	単重	標準図番号	備考
承	技術部	検	20, 25			
07.6.22	技術管理課	07.6.22	PTC規格型			製品記号 尺度
重野	村山					30147 None
検	技術管理課	製	水道配水ポリエチレン管用サドル付分水栓			図 番
07.6.22	渡辺					k01-221, y30
日	2007.6.22				組立図	