

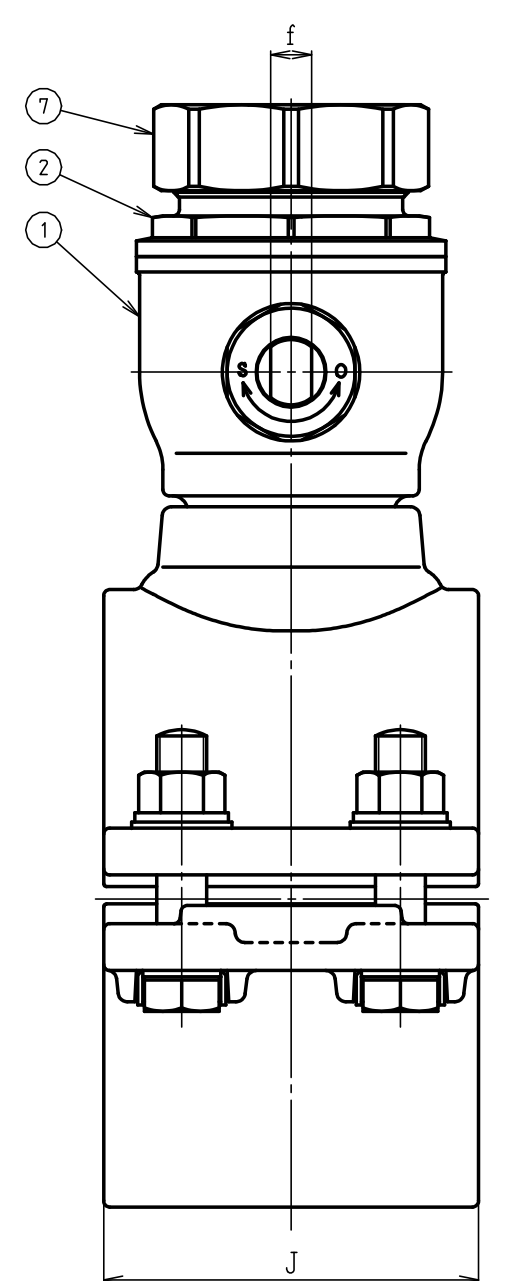
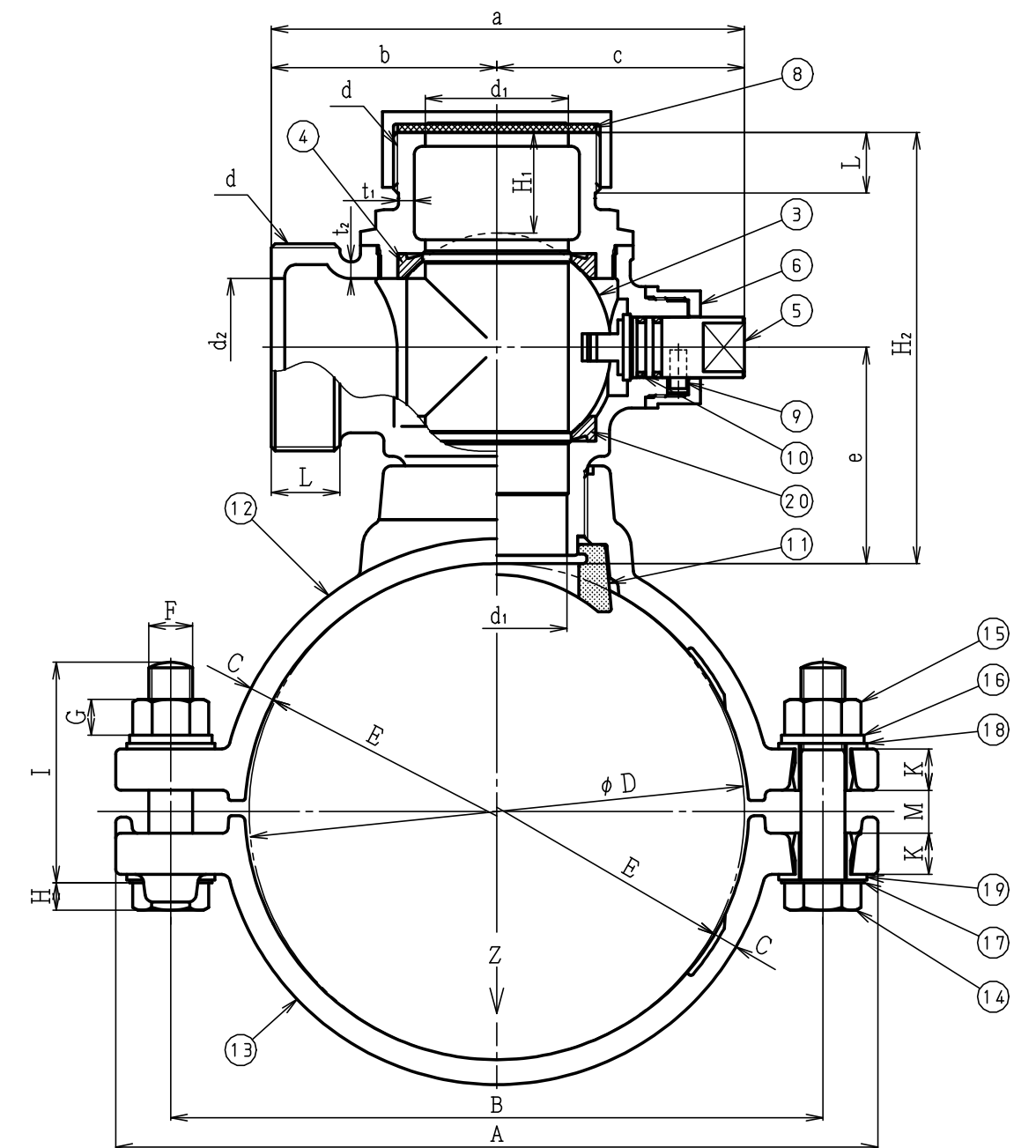
- 注 記
1. G1 1/2^{山11} 外径 47.803 谷径 44.845
 2. G 2^{山11} 外径 59.614 谷径 56.656
 3. G2 1/2^{山11} 外径 75.184 谷径 72.226
 4. JWWAは(社)日本水道協会規格JWWA K 144を示す。
 5. PTCは水道用ポリエチレンパイプシステム研究会規格PTC K 03を示す。

止水機構の寸法表

記号 取出口径	d	t ₁	t ₂	d ₁	d ₂	L	H ₁	H ₂		a	b	c	e	f
								最大	最小					
30	G1 1/2	5	5	31	30	17	34	135	125	133	58	75	71.5	13
40	G2	5.4	5	41	40	20	35.5	150	145	152	69	83	76	13
50	G2 1/2	5.8	6	51	50	22	36.5	168	155	172	82	90	78.5	13

サドル機構の寸法表

配水管 記号	A	B	C	D	E	F	G	H	I	J	K	M	θ	
PTC	75	99	79	7.0	90	46.5	M16	13	10	70	120	12	13.0	17'
(JWWA)	100	110	90	9.0	125	64	M16	13	10	70	120	14	11.0	10'
	150	277	237	9.0	180	92	M16	13	10	80	130	15	15.5	-
PTC	200	350	310	9.0	250	127	M16	13	10	90	160	18	20.5	-



20	ボールシート	PTFE	1													
19	絶縁体B	PC	4													
18	絶縁体A	PC	↑													
17	廻り止め座金	SUS304														
16	ワッシャ	SUS304														
15	六角ナット	SUS304	↓													モリブデンコーティング
14	六角ボルト	SUS304	4													
13	サドルバンド	FCD450	1													エポキシ樹脂粉体塗装
12	サドル本体	FCD450	1													エポキシ樹脂粉体塗装
11	サドルパッキン	NBR	1													
10	オリング	NBR	2													
9	止めピン	SUS304	1													
8	キャップパッキン	NBR	1													
7	キャップ	CAC406	1													
6	保護ナット	CAC406	1													
5	スピンドル	CAC903C	1													
4	ボールシート(押え側)	POM	1													
3	ボール弁体	CAC903C	1													
2	ボール押さえ	CAC911	1													
1	ボールケース	CAC911	1													
記号	品名	材質	数量	単重	標準図番号	備	考									
承	技術部	技術管理課	30, 40, 50		PTC規格型			製品記号	尺度							
認	07.6.22	07.6.22						30148	None							
検	重野	村山														
図	技術管理課	製														
日	07.6.22	渡辺														
										組立図		k01-222, y30				
										株式会社 日邦バルブ						