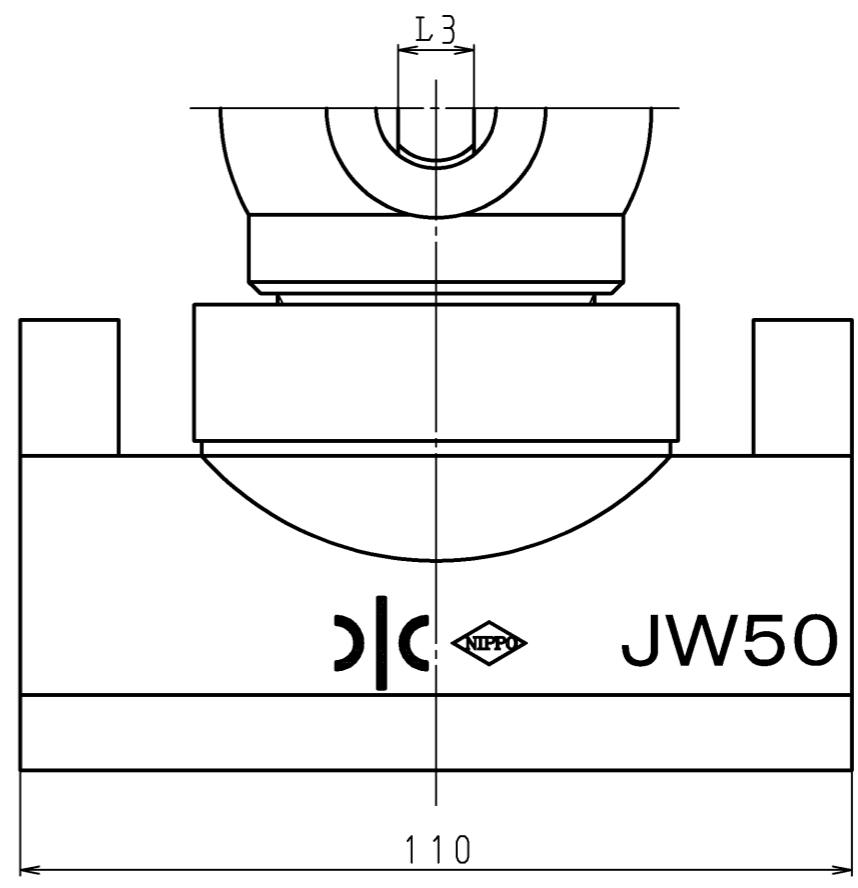
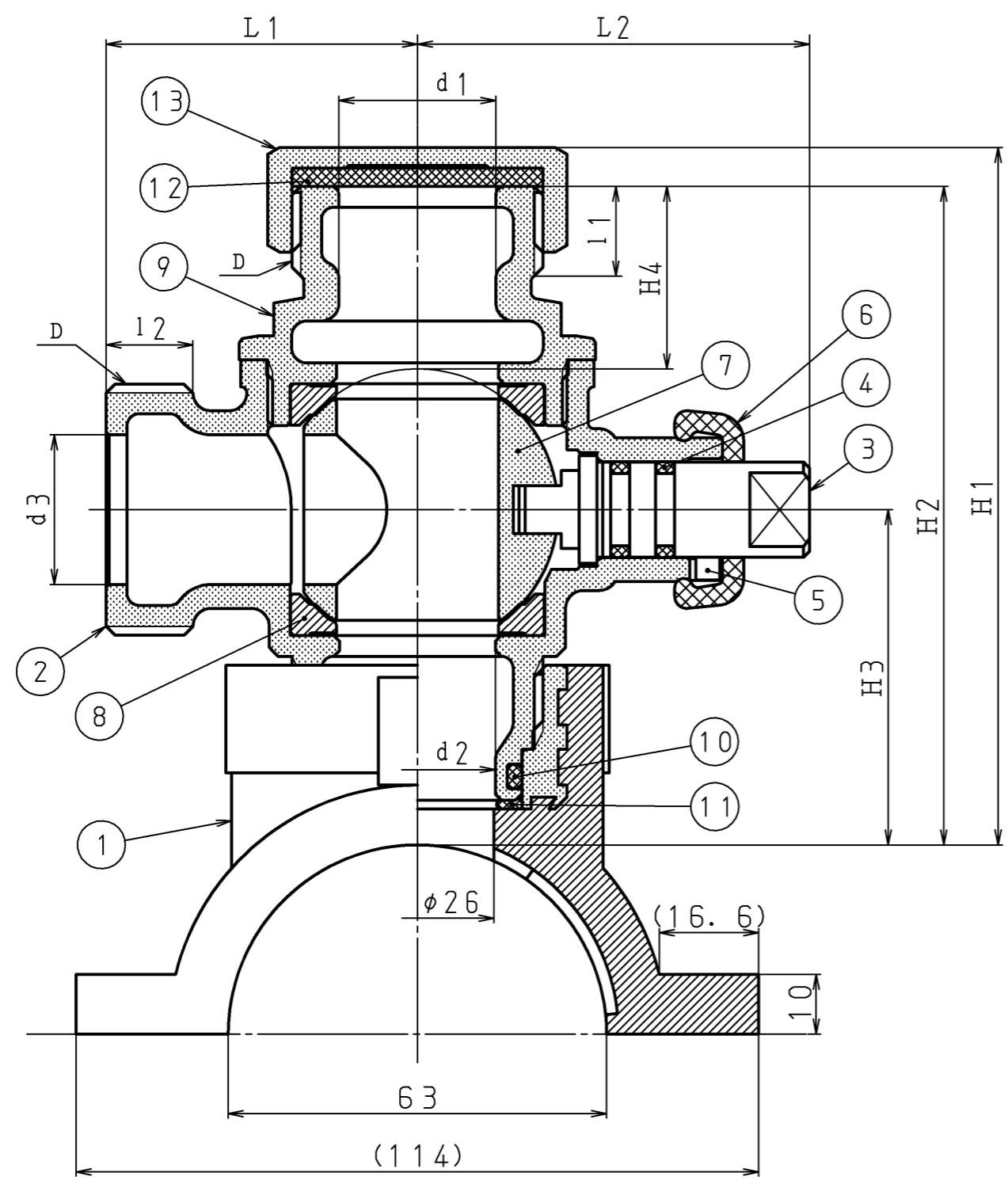


図	面	改	正



13	サドルキャップ	CAC911	1			
12	キャップパッキン	NBR	1			
11	Oリング	NBR	1			
10	Oリング	NBR	1			
9	ボール押え	CAC911	1			
8	ボールシート	PTFE	2			
7	ボール弁体	CAC903C	1			
6	保護キャップ	NBR	1			
5	ピン	SUS304	1			
4	Oリング	NBR	2			
3	スピンドル	CAC903C	1			
2	ボールケース	CAC911	1			
1	EFサドル鞍	PE	1			

記号 呼び	d1	d2	d3	D	H1	H2	H3	H4	11	12	L1	L2	L3
50×20	21	21	20	G1	102	95	49	27.5	13	13	51	62.5	10
50×25	26	26	25	G1 1/4	116	110	56	30.5	15	15	52	66	10

注記
1. 配水用ポリエチレンパイプシステム協会規格 (PTC K 13) に適合。

記号	品名	材質	数量	単重	標準図番号	備考
承	技術部 '07.12.6 重野	検	50	20, 25	20, 25	製品記号
認						30152
検	技術管理課 '07.12.6 布山	製	渡辺	組立図	k01-224, y30	図番
						日付

株式会社 日邦バルブ