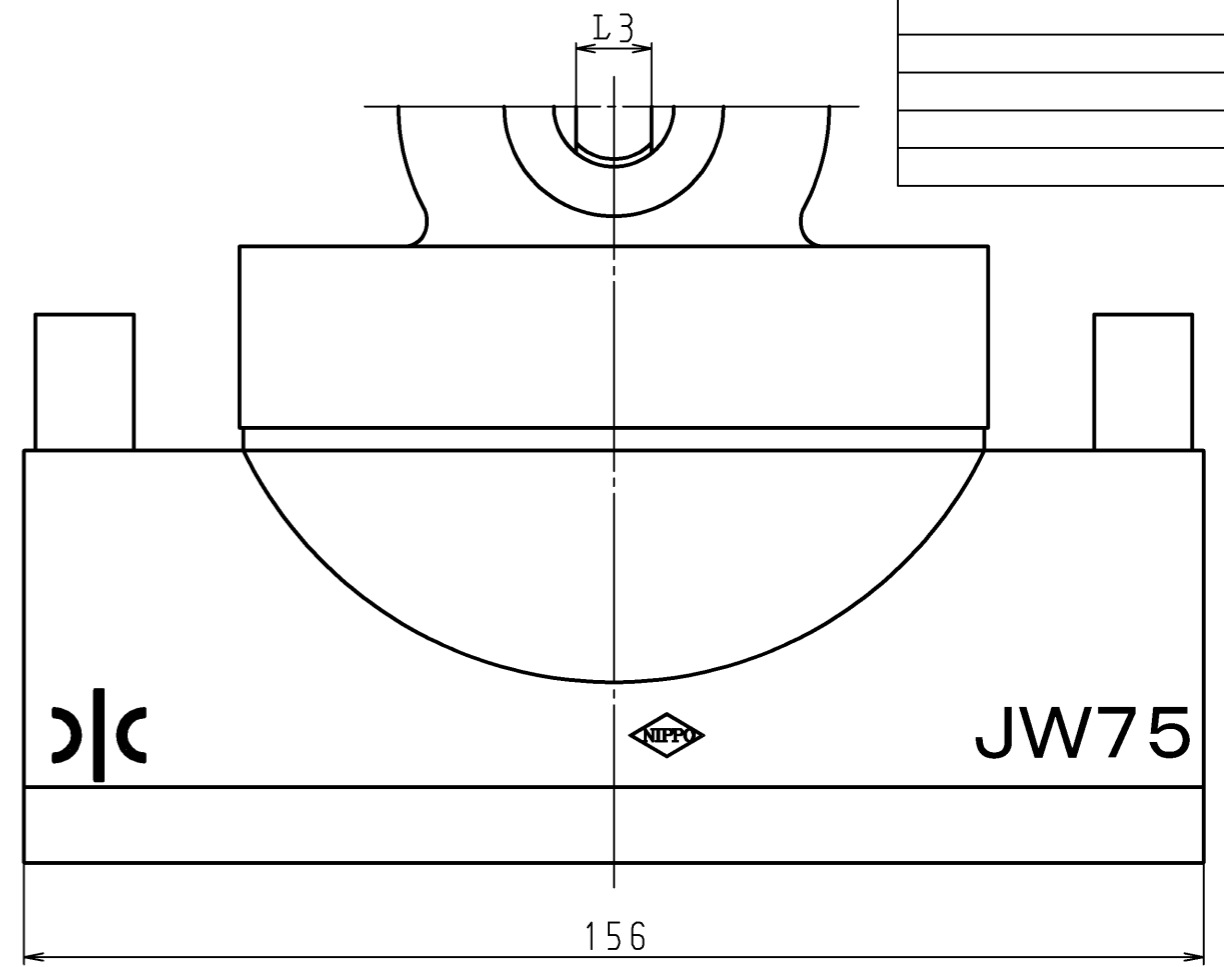
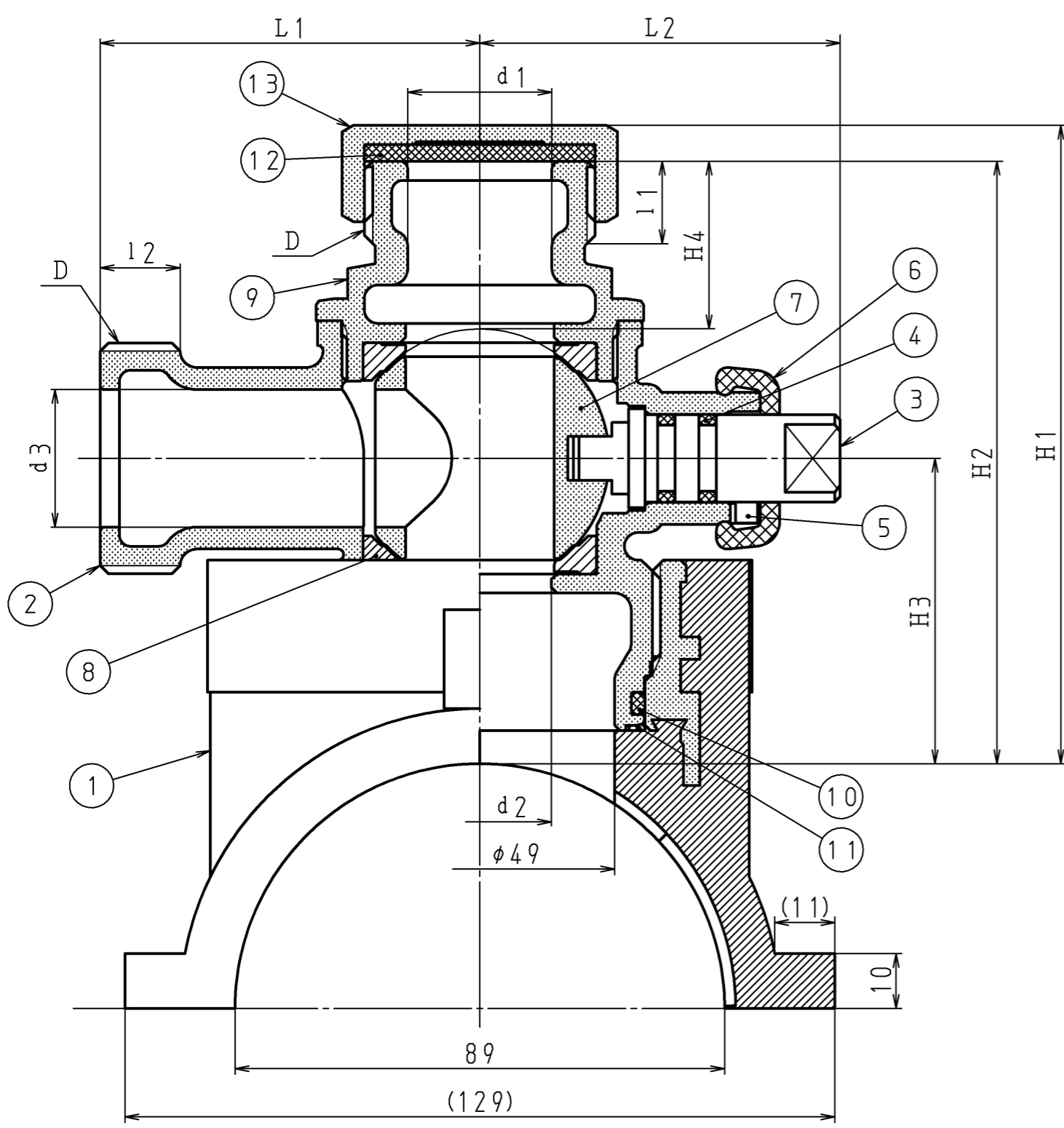


図	面	改	正



13	サドルキャップ	CAC911	1			
12	キャップパッキン	NBR	1			
11	Oリング	NBR	1			
10	Oリング	NBR	1			
9	ボール押え	CAC911	1			
8	ボールシート	PTFE	2			
7	ボール弁体	CAC903C	1			
6	保護キャップ	NBR	1			
5	ピン	SUS304	1			
4	Oリング	NBR	2			
3	スピンドル	CAC903C	1			
2	ボールケース	CAC911	1			
1	EFサドル靴	PE	1			

記号 呼び	d1	d2	d3	D	H1	H2	H3	H4	11	12	L1	L2	L3
20	21	21	20	G1	109	102	56	27.5	13	13	68	62.5	10
25	26	26	25	G1 1/4	116	110	56	30.5	15	15	69	66	10
30	32	32	30	G1 1/2	126	118	57	34	17	17	73	69.5	13
40	42	42	40	G2	147	139	70	35.5	20	20	76	90.5	13
50	52	49	50	G2 1/2	163	155	78	36.5	22	22	78	97.5	13

注 記
1. 配水用ポリエチレンパイプシステム協会規格 (PTC K 13) に適合。

記号	品名	材質	数量	単重	標準図番号	備考
承	技術部 '07.12.6 重野	検	75	20~50	製品記号	尺度
認						30153
検	技術管理課 '07.12.6 布山	製	EFサドル付分水栓			図
図						番
日	付		'07.12.6		組立図	k01-225, y30

NIPPO 株式会社 日邦バルブ