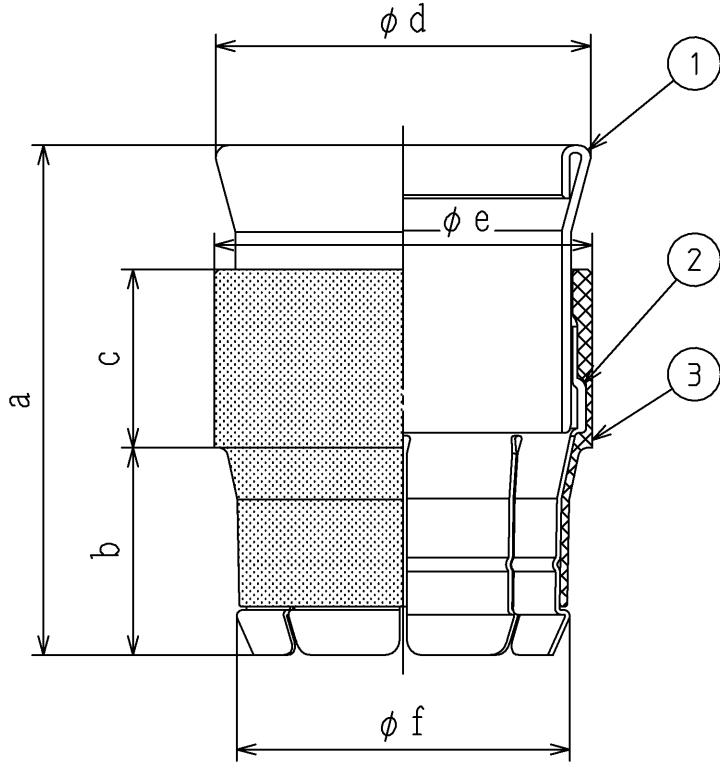


図	面	改	正



呼び径	a	b	c	d	e	f
25	34	13.5	12	25	25	22
50T	44	20.5	14	53	53	49

3	外側コアスリーブ	EPDM	1		p09773c	
2	外側コア	SUS316L	1		p09773b	
1	内側コア	SUS316L	1		p09773a	
記号	品名	材質	数量	単重	標準図番号	備考

承認	技術部 10.2.8 重野	検 図	技術課 10.2.8 中田	25, 50T		製品記号	尺度
				密着ステンレスコア		30210	NONE
検 図	技術管理課 10.2.8 布山	製 図	山下	組立図		図 番	
						k01-276, y30	