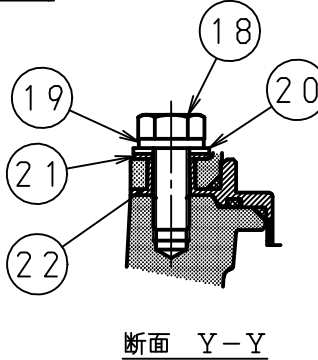
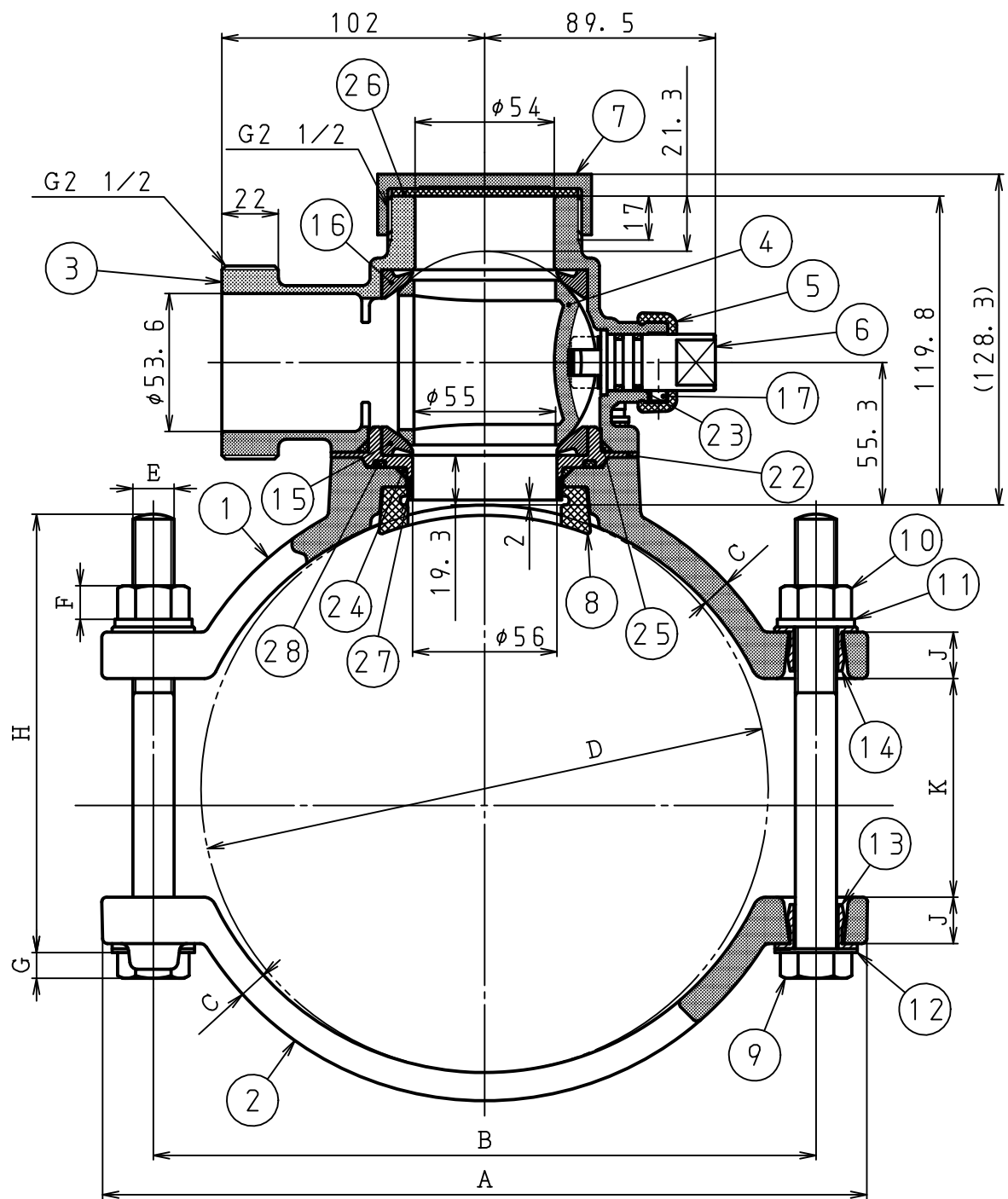


DIP75, 100, 150
VP, SP75, 100の形状

サドル機構の寸法表

配水管径	記号	A	B	C	D	E	F	G	H	I	J	K	θ
DIP	75	104	83	8.5	93	M16	13	10	90	120	12	40	30'
	100	108	89	9.0	118	M16	13	10	100	120	14	40	25'
	150	122	101	9.0	169	M16	13	10	140	120	15	80	15'
	200	297	257	11.0	220	M16	13	10	170	160	18	100	-
	250	353	313	12.0	271.6	M16	13	10	200	160	18	134	-
VP	75	100	80	7.0	89	M16	13	10	60	120	12	10	17'
	100	105	85	9.0	114	M16	13	10	70	120	14	10	10'
SP	150	262	222	9.0	165	M16	13	10	70	120	15	10	-
	200	310	270	9.0	216.3	M16	13	10	90	160	18	20	-
	250	338	298	12.5	267.4	M16	13	10	200	160	18	128	-
	300	390	350	12.5	318.5	M16	13	10	200	160	18	128	-
	350	433	393	13	355.8	M16	13	10	200	160	18	128	-



28	Oリング	NBR	1			
27	リング	SUS304	1			
26	ガスケット	NBR	1			
25	Oリング	NBR	1			
24	Oリング	NBR	1			
23	Oリング	NBR	2			
22	絶縁プレート	PPS	1			
21	絶縁ワッシャ	PC	4			
20	ワッシャ	SUS304	4			
19	スプリングワッシャ	SUS304	4			
18	六角ボルト	SUS304	4			
17	止めピン	SUS304	1			
16	ボールシート	POM	1			
15	ボールシート	PTFE	1			
14	絶縁体B	PC	4			
13	絶縁体A	PC	4			
12	廻り止め座金	SUS304	4			
11	ワッシャ	SUS304	4			
10	六角ナット	SUS304	4			モリブデンコーティング
9	六角ボルト	SUS304	4			
8	サドルパッキン	NBR	1			
7	プラグ タイプA	SCS14	1			
6	スピンドル	SUS316	1			
5	保護キャップ	CR	1			
4	ボール弁体	SCS14	1			
3	ボールケース	SCS14	1			
2	サドルバンド	FCD450-10	1			エポキシ樹脂粉体塗装
1	サドル本体	FCD450-10	1			エポキシ樹脂粉体塗装

記号	品名	材質	数量	単重	備考	引用規格
承	技術課 16.11.18 中田	検	技術管理課 16.11.18 吉澤	50 止水部 SUS		製品記号
認					絶縁型サドル付分水栓	30284
検						図番
図					組立図	k01-411, y30