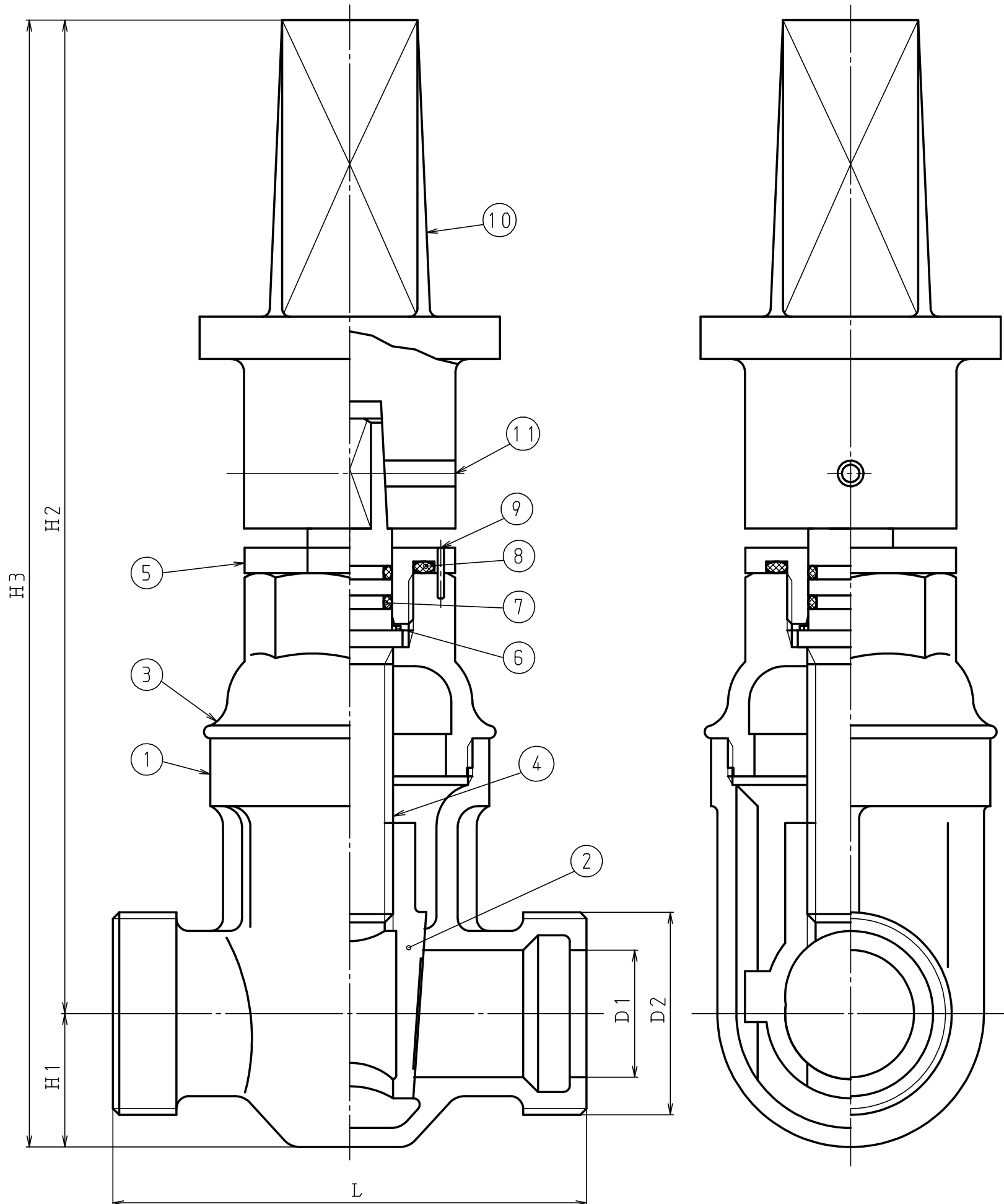


図	面	改	正



記号 呼び径	L	D1	D2		H1	H2	H3
			呼び	山数			
30	112	30	G1 1/2	11	31.5	235	266.5
40	112	40	G2	11	35	248.5	283.5
50	158	50	G2 1/2	11	38	277.5	315.5

11	スプリングピン	SUS420	1			JIS B 2808 5×50
10	ハンドル	FC200	1			タールエポキシ樹脂塗装
9	ピン	SUS304	1			φ1.5×12
8	リング	NBR	1			
7	リング	NBR	2			
6	リング	C5212	1			
5	リング押えナット	CAC911	1			
4	弁棒	CAC903C	1			
3	弁ブタ	CAC911	1			
2	弁体	CAC911	1			
1	弁箱	CAC911	1			

記号	品名	材質	数量	単重	標準図番号	備考
承認	技術部 '07.1.17 重野	検 図 技術管理課 '07.1.17 村山	30-50		角H 右止	製品記号 40001 尺 度 NONE
検 図	技術管理課 '07.1.17 布山	製 図 中原	仕切弁 A型・外ねじ (A-WGOR)		組立図	図 番 k01-061, y40
日付	'03.12.27		株式会社 日邦バルブ			