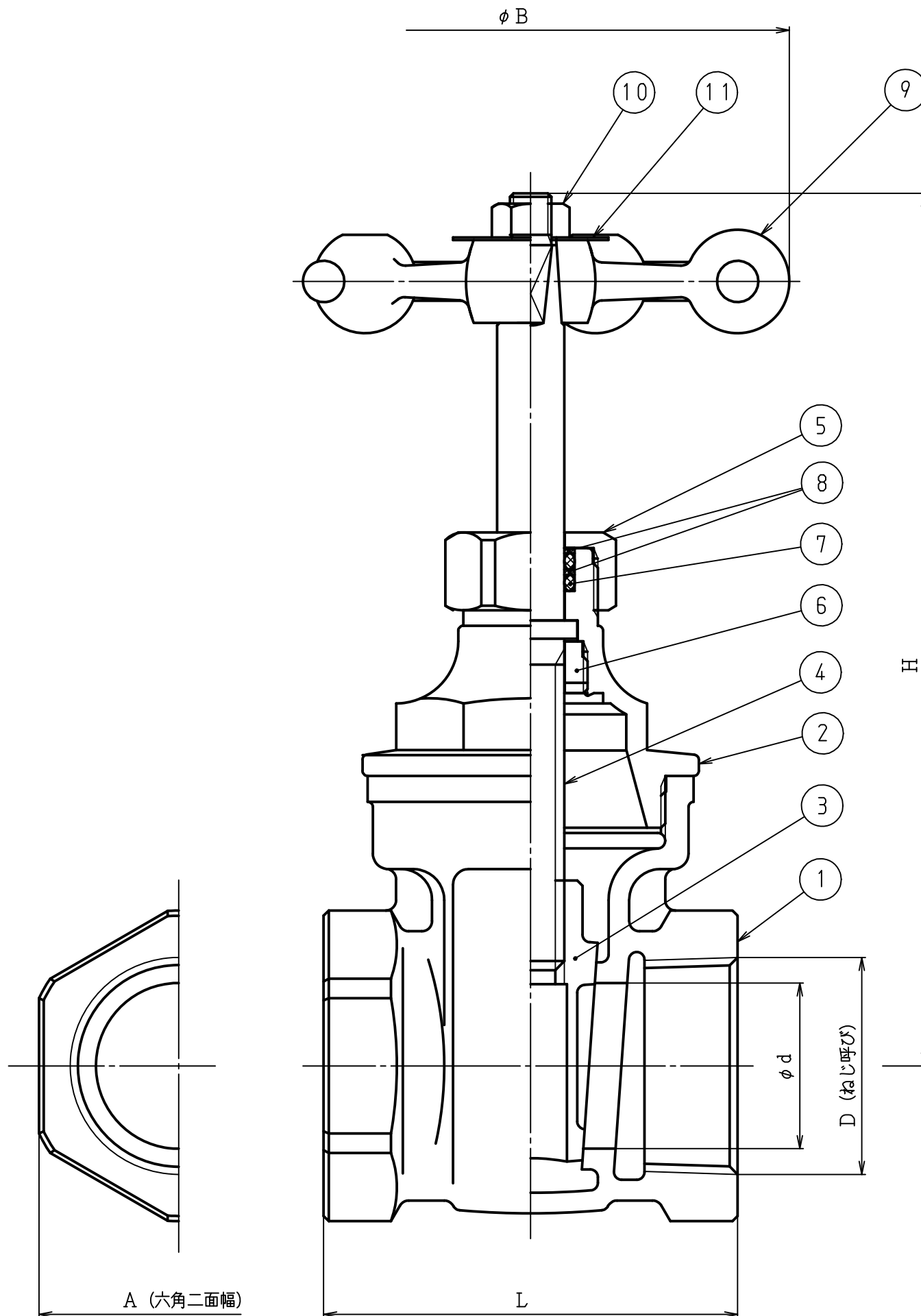


図	面	改	正



記号 呼び径	L	H	D	φd	A	φB
30	80	168	Rc 1 1/4	32	54	100
40	90	183	Rc 1 1/2	40	60	100
50	100	202	Rc 2	50	74	112

11	ネームプレート	A1050P	1				
10	ハンドルナット	C3604	1				
9	ハンドル	CAC406	1				
8	バックアップリング	POM	2				
7	リング	NBR	2				
6	弁棒押え	CAC903C	1				
5	リング押えナット	C3604	1				
4	弁棒	KZメタル	1				NPb処理
3	弁体	CAC911	1				
2	弁ブタ	CAC911	1				
1	弁箱	CAC911	1				
記号	品名	材質	数量	単重	標準図番号	備考	
承 認	技術本部 '04.4.1 河西	検 図 技術管理課 '04.4.1 村山	30-50		BC丸H	製品記号	尺度
検 図		製 図 阿部	仕切弁 B-WGI			40013	NONE
日	付 '03.11.17		組立図			図 番	k01-049, y40
株式会社 日邦バルブ							