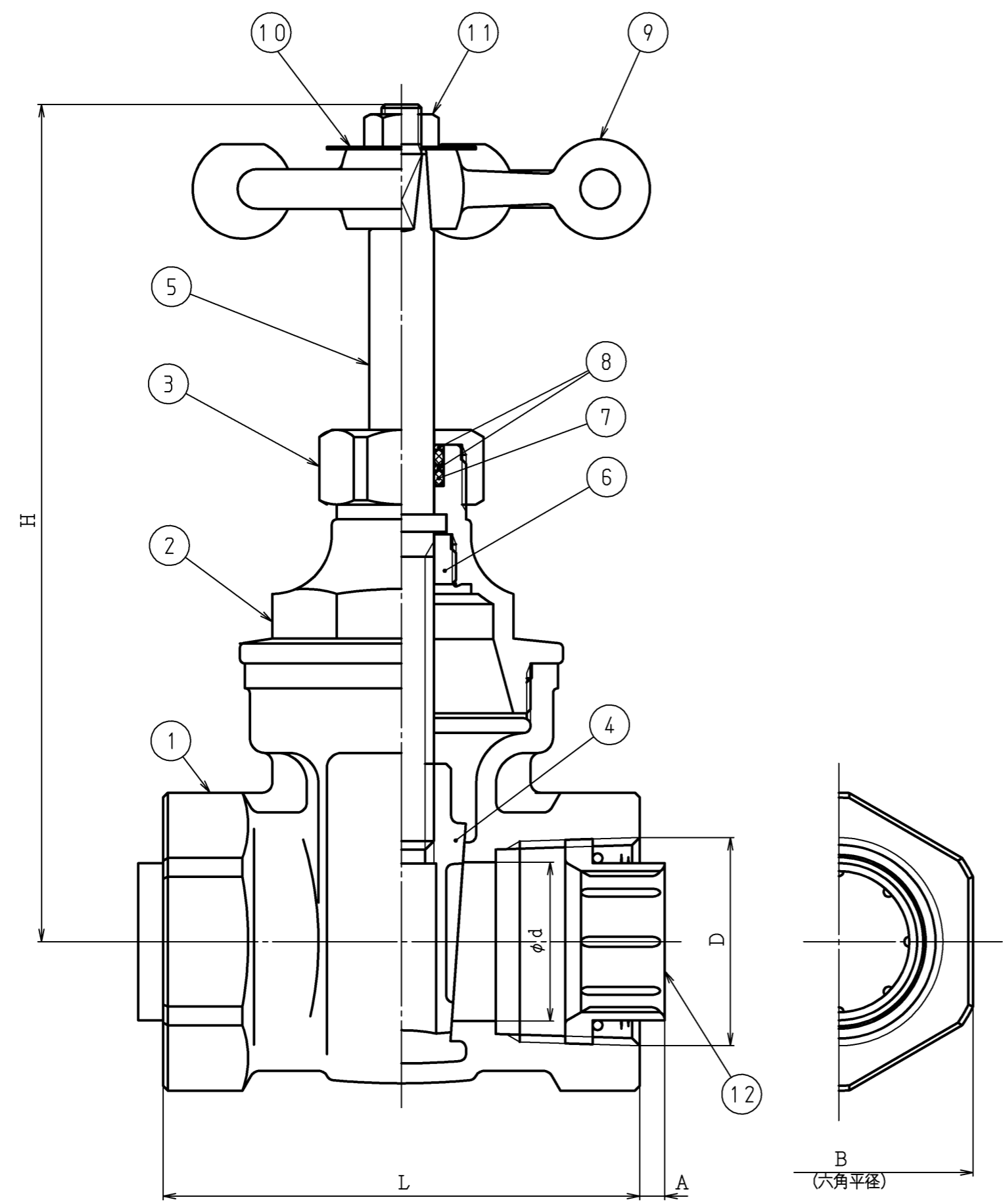


図	面	改	正



記号 呼び径	L	H	d	D	A	B
30	96	168	32	Rc1 1/4	5.0	54
40	101	183	40	Rc1 1/2	3.5	60
50	117	202	50	Rc2	2.7	74

12	管端コア (可動形)	PE	2			塩化ビニルライニング鋼管 ポリエチレン粉体ライニング鋼管 兼用
11	ハンドルナット	C3604	1			
10	ネームプレート	A1050P	1			
9	ハンドル	CAC406	1			
8	バックアップリング	POM	2			
7	リング	NBR	2			
6	弁棒押え	CAC903C	1			
5	弁棒	KZメタル	1			NP b処理
4	弁体	CAC911	1			
3	リング押えナット	C3604	1			
2	弁プタ	CAC911	1			
1	弁箱	CAC911	1			

記号	品名	材質	数量	単重	標準図番号	備考
承 認	技術本部 '04.4.1 河西	検 図	技術管理課 '04.4.1 村山	30-50	BC丸H 管端コア仕様	製品記号 40030 尺度 NONE
検 図	製 図	阿部			仕切弁B型 (B-WGI)	図 番 k01-060, y40
日	付	'03.12.4			組立図	