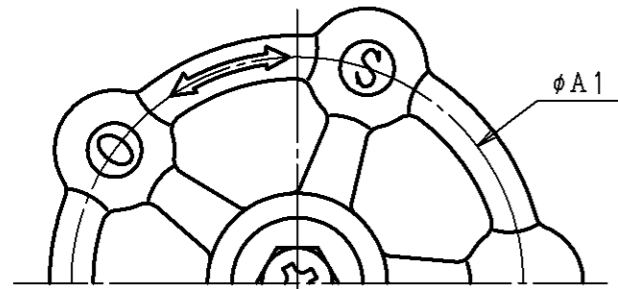


図	面	改	正



使用上のご注意

締め過ぎ注意
青銅弁ですので、呼び径・強度に見合った適切な工具を使用し、開閉方向を良く確認し、締め過ぎないようにして下さい。

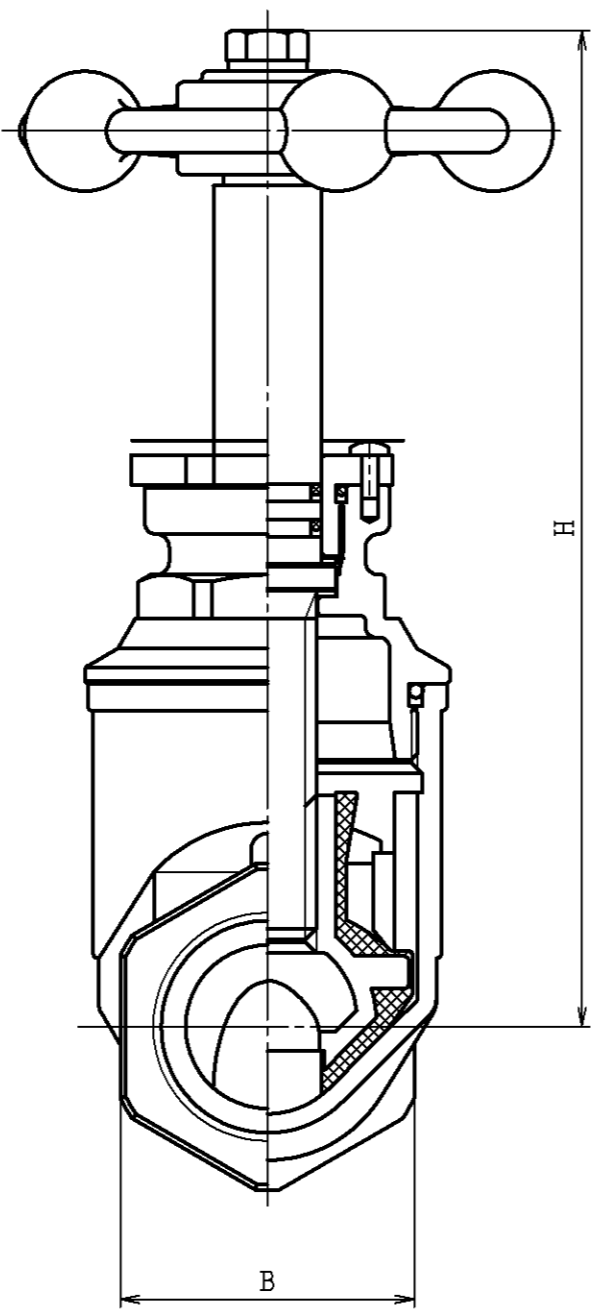
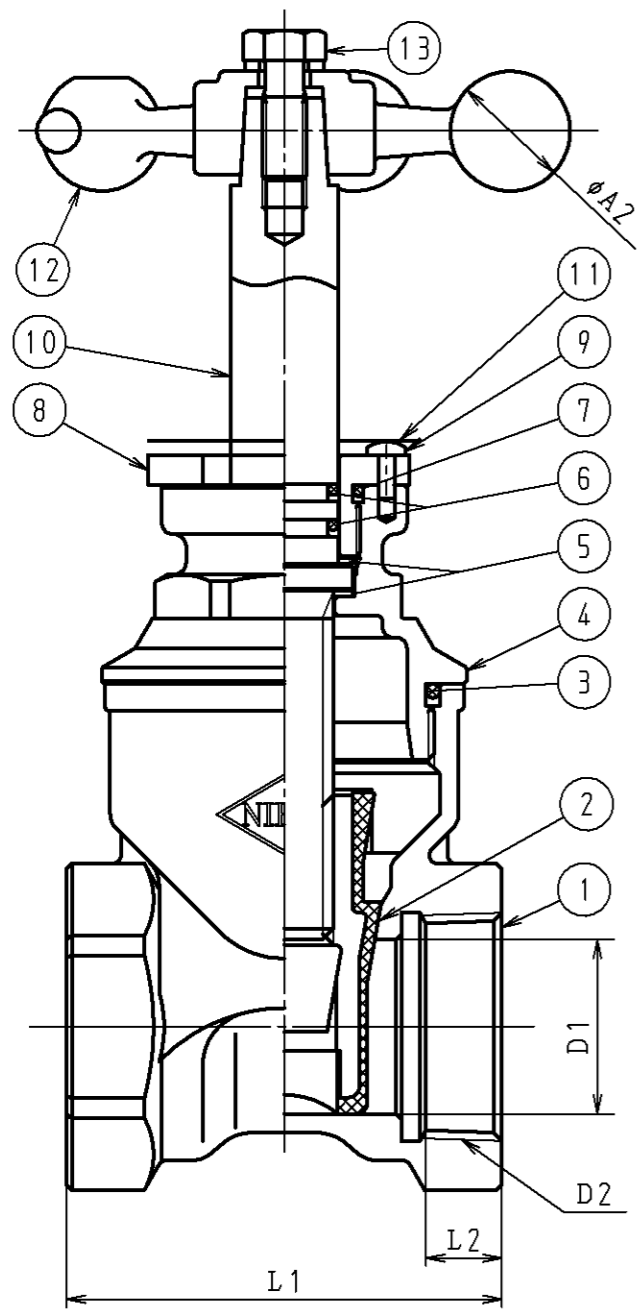
全開・全閉での使用
中間開度での使用は、弁体の摩擦等により性能劣化の原因となります。

姿勢直しの注意
ハンドルや弁棒にスパナを掛けたり、開栓器での姿勢直しは、破損・漏水の原因となりますのでお止め下さい。

使用流体：水道水
使用圧力：1.0MPa以下
条件を守りご使用下さい。

株式会社 日邦バルブ

記号 呼び径	L1	L2	D1	D2	H	φA1	φA2	B
13	55	8.5	15	Rc 1/2	122	58	13	29
20	65	10	20	Rc 3/4	131	58	13	35
25	70	11.5	25	Rc 1	141	58	13	44



14	説明板	ユポ	1					
13	六角ボルト	SUS304	1					ばね座金組込み (ばね座金材質: SUS304)
12	ハンドル	CAC406	1					白色塗装
11	識別板	アルミニウム	1					
10	弁棒	鉛レス青銅連棒	1					
9	十字穴付タッピンねじ	SUS304	1					
8	Oリング押えナット	鉛レス青銅連棒	1					
7	Oリング	NBR	1					
6	Oリング	NBR	2					
5	スペーサ	C3604	2					
4	弁蓋	CAC911	1					
3	Oリング	NBR	1					
2	弁体	CAC911 合成ゴム	1					
1	本体	CAC911	1					

記号	品名	材質	数量	単重	標準図番号	備考
承認	技術部 04.4.1 河西	検 図 技術管理課 04.4.1 村山	13-25		BC丸H	製品記号 40044
検 図		製 図 福島	ソフトシール仕切弁 S-WGIR			図 番 k01-039, y40
日付			組立図	株式会社 日邦バルブ		

