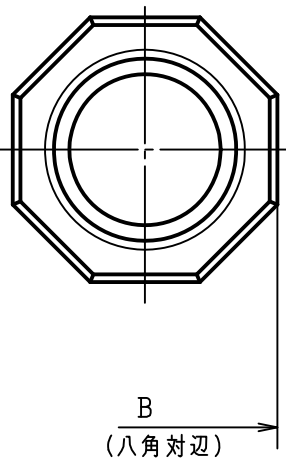
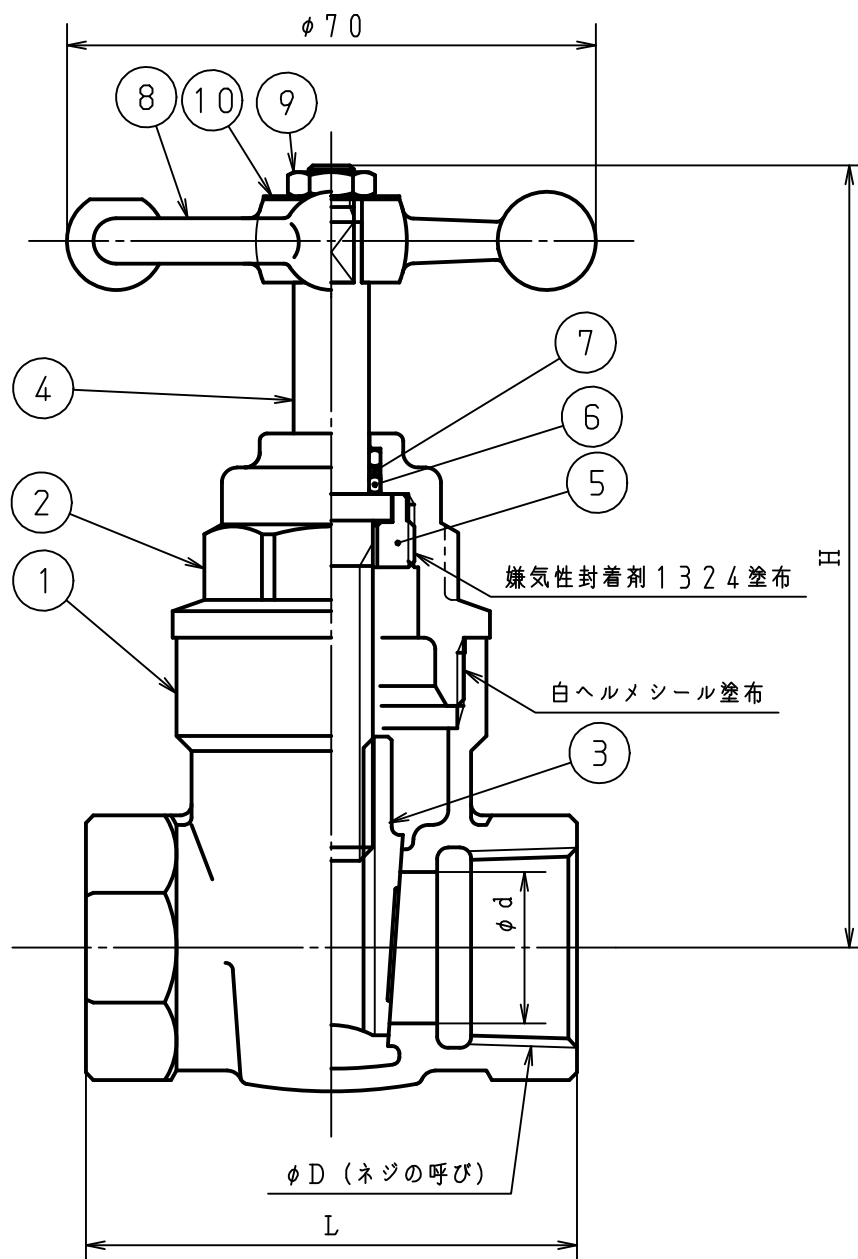
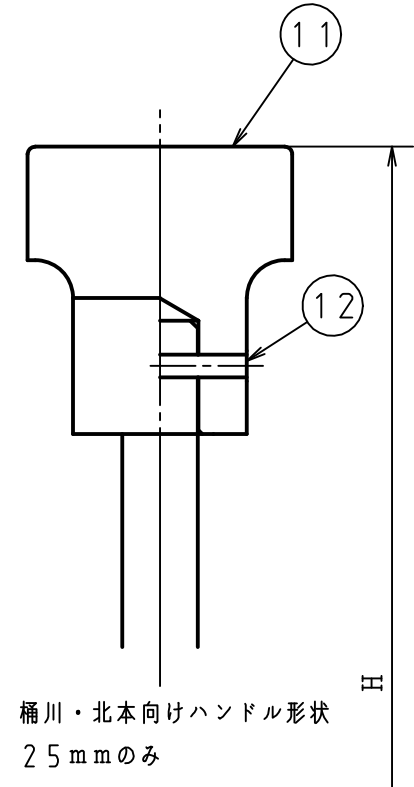
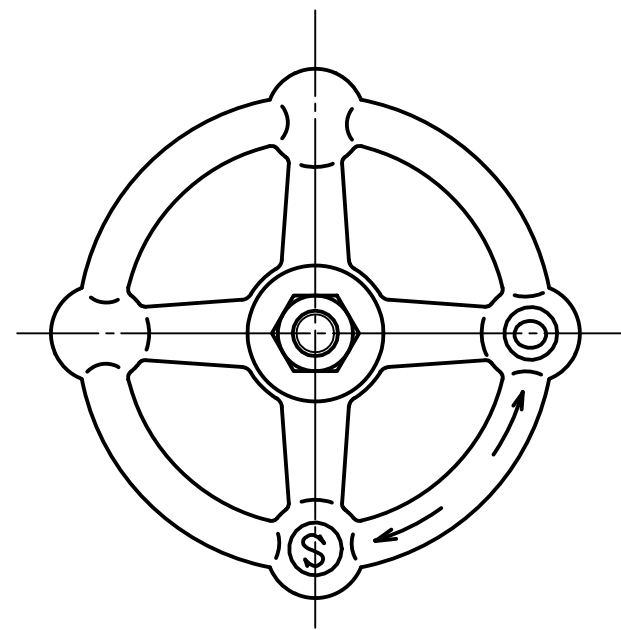


図	面	改	正



記号 呼び	L	H			φD	φd	B
		標準	ロング	桶川・北本			
13	55	95	150	—	Rc 1/2	15	29
20	65	103	175	—	Rc 3/4	20	35
25	70	113	205	171	Rc 1	25	44

記号	品名	材質	数量	単重	標準図番号	備考
12	平行ピン (桶川・北本)	C3604	1			
11	ハンドル (桶川・北本)	CAC406	1			
10	ネームプレート	A1050P	1			
9	ハンドルナット	C3604	1			
8	ハンドル	CAC406	1			
7	バックアップリング	POM	1			
6	リング	NBR	2			
5	弁棒押え	C3604	1			NPb処理
4	弁棒	KZメタル	1			NPb処理
3	弁体	CAC911	1			
2	弁プタ	CAC911	1			
1	弁箱	CAC911	1			

承認	技術本部 '04.4.1 河西	検図	技術管理課 '04.4.1 村山	13~25		製品記号	尺度
検図		製図	福島	仕切弁 B-WGI		40046	None
日付	'03.11.17			組立図		図番	k01-050, y40
				株式会社 日邦バルブ			